



**Руководство по эксплуатации  
газового инфракрасного  
обогревателя  
W12VA, W10PP**



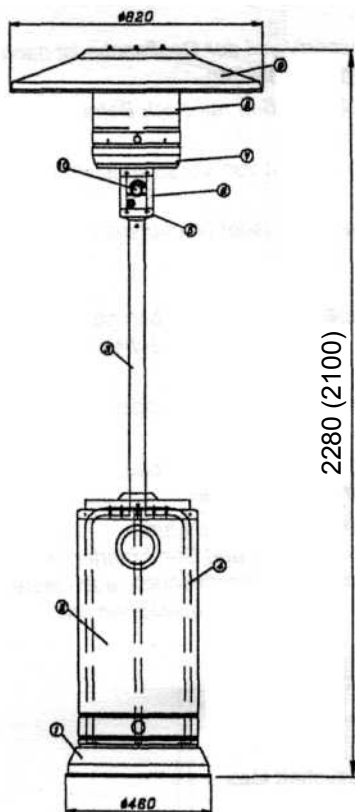
!!! Параметры, указанные в скобках, приведены для модели W10PP

## 1 Общее

Описание и конструкция уличных инфракрасных обогревателей, работающих на сжиженном (баллонном) газе пропан-бутан.

### 1.1 Оборудование, конструкция

Переносной уличный инфракрасный обогреватель с колонной.



Основание: нержавеющая сталь  
(окрашенная сталь)

1. Основание,
2. Контейнер для баллонов,
3. Постоянная колонна,
4. Кожух,
5. Органы управления,
6. Решетка впуска воздуха,
7. Горелка,
8. Горелочная камера,
9. Рефлектор,
10. Газовый вентиль,

### 1.2 Технические данные

- Работает со сжиженным газом  
Пропан/Бутан: 50 мбар
- Номинальная мощность: 10 кВт
- Минимальная мощность: 6,5 кВт
- Потребление газа: 780 г/час
- Минимальное потребление  
газа: 510 г/час
- Вес 30 (18) кг

Рис. 1. Уличный газовый обогреватель.

## 2 Указания по безопасности

Обратите внимание, пожалуйста, также на правила обращения со сжиженным газом, которые Вы можете получить в каждом магазине, где продается обогреватель.

- Этот обогреватель не может использоваться в закрытых помещениях!
- Устройство устанавливается горизонтально на твердое, ровное и стабильное основание, защищенное от ветра, и укрепляется по требованию винтами на предусмотренном месте. Отбор газа может происходить только при устойчивом баллоне.
- Во время эксплуатации расстояние от устройства должно быть 2 метра до горючих материалов.
- Устройство не нужно оставлять без надзора во время эксплуатации.
- Пониженное давление в шланге при включении газа является возможным последствием повреждения изоляции и должно регулярно контролироваться. Нужно следить, чтобы шланг не надламывался. Поврежденные или пористые шланги заменять.
- Во время эксплуатации устройство не должно перемещаться и транспортироваться.
- Ремонты и обслуживание газово-технической части устройства могут производить только в уполномоченных для этого службах. Устройство должно обследоваться периодически, каждые 2 года, компетентными службами.
- Не эксплуатируйте при нарушениях запорного клапана газового баллона.
- Ввод в эксплуатацию после нарушений: обогреватель может эксплуатироваться только после ликвидации нарушений.
- Горелка, прежде всего решетка забора воздуха, не должны быть загрязнены.
- Контролируйте уплотнения устройства по возможности более часто и после каждой новой установки баллона (смотри часть: проверка уплотнения).
- Установленные под открытым небом баллоны должны быть защищены от несанкционированного доступа некомпетентных лиц. К тому же предусмотрите недоступность помещения хранения баллонов.
- Никогда не сохраняйте баллон сжиженного газа в подземных этажах или в неветилируемых местах (смотри "инструкции и указания к надежности").
- Защищайте баллоны с газом от сильного нагрева и прямого солнечного нагрева.
- Установка баллонов сжиженного газа недопустима в прихожих, полуподвалах, в помещениях лестниц, в проходах и проезде зданий, а также в ее непосредственной близости. Пустые баллоны сжиженного газа нужно хранить в устойчивом положении. Вентили должны снабжаться колпаками защиты вентиля и замками.

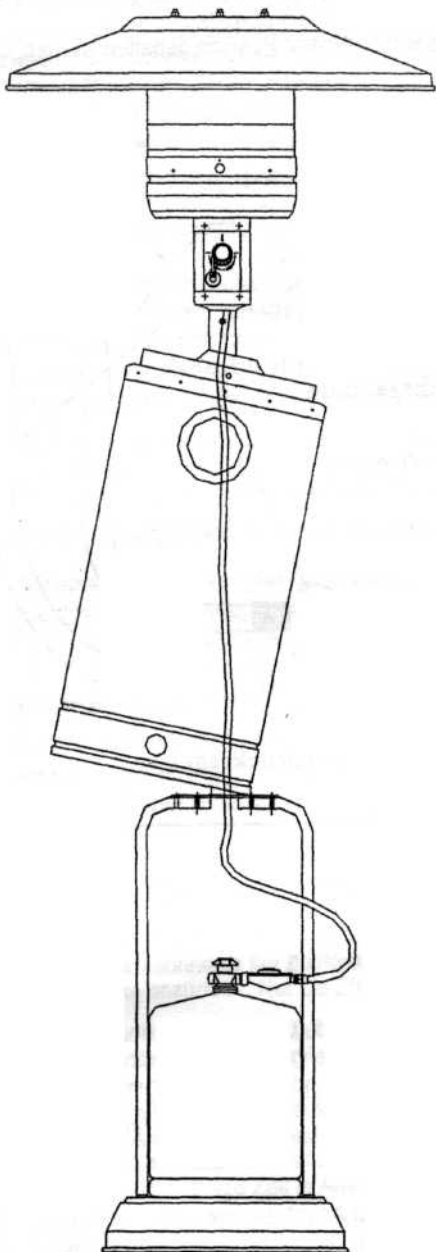
### 2.1 Юридические предписания, технические правила и директивы

При установке нужно обращать внимание на следующие инструкции:

- TRF "Technische Regeln Flüssiggas", Bezug: BGW, Wirtschafts- und Verlagsgesellschaft Gas und Wasser mbH, Wirmer-Straße 1-3, 5300 Bonn 1,
- Einschlägige Unfallverhütungsvorschriften (VBG 21 usw.)  
Bezug: beispielsweise Carl Heymanns Verlag KG,  
Gereonstr. 18-32, 5000 Köln 1,
- "Richtlinien für die Verwendung von Flüssiggas",  
Bezug: beispielsweise Carl Heymanns Verlag KG,  
Gereonstr. 18-32, 5000 Köln 1.

### 2.1.1 Проверка уплотнения

После сборки устройства и в дальнейшем контролируйте все проводящие газ стыки и уплотнения. К тому же используйте не корродирующее пенообразующее средство. Пенообразующее средство используйте для проверки герметичности стыков газовой системы обогревателя. Герметичность соединений гарантирована, если пузыри не образуются. Проверка плотности с открытым огнем запрещена строго-настрого.



Установка баллона.

## 3 Конструкция устройства и готовность к эксплуатации

### 3.1 Присоединение устройства

Картон распаковывают, открывают упаковку и проверяют содержание (см. Оборудование страницы 1), затем устройство монтируют.

### 3.2 Присоединяемые части

11 кг - баллон пропана с установленным вентилем расхода. Указание: пустой баллон пропана, меняется при каждой покупке сжиженного газа на наполненный баллон. Баллон сжиженного газа другого цвета на вес нетто 14 кг присоединяется по той же самой системе, германский промышленный стандарт - DVGW допускает редуктор давления согласно германскому промышленному стандарту 4 811, часть 1, максимальное потребление 1,5 кг / час, рабочее давление: 50 мбар.

Указание: проданные в других европейских странах редукторы давления в большинстве случаев для исходного давления от 30 мбар. В немецкой установке устройство поставляется пользователю с редуктором давления для исходного давления от 50 мбар.

Присоединительное давление нужно сравнивать с предыдущей записью и с указанным на редукторе исходным давлением. Давления должны совпадать.

Германский промышленный стандарт - DVGW – определяет длину шланга. Согласно германскому промышленному стандарту 4 815, часть 2, достаточная длина 40 см, которая позволяет свободно монтировать устройство без излома шланга.

### 3.3 Присоединение баллона

#### 3.3.1 Прокладка

Наличие и правильное состояние (отсутствие повреждений) прокладки вентиля баллона контролируют (также у каждого нового баллона!). Это дополнительные уплотнения.

#### 3.3.2 Присоединение редуктора давления

Гайку редуктора давления нужно соединять вручную левым вращением (осторожно, левая резьба!) с винтовой резьбой вентиля баллона. Не используйте инструмент, так при этом прокладка редуктора давления может повредиться и плотность не будет больше гарантирована. Редуктор давления должен быть при этом расположен горизонтально.

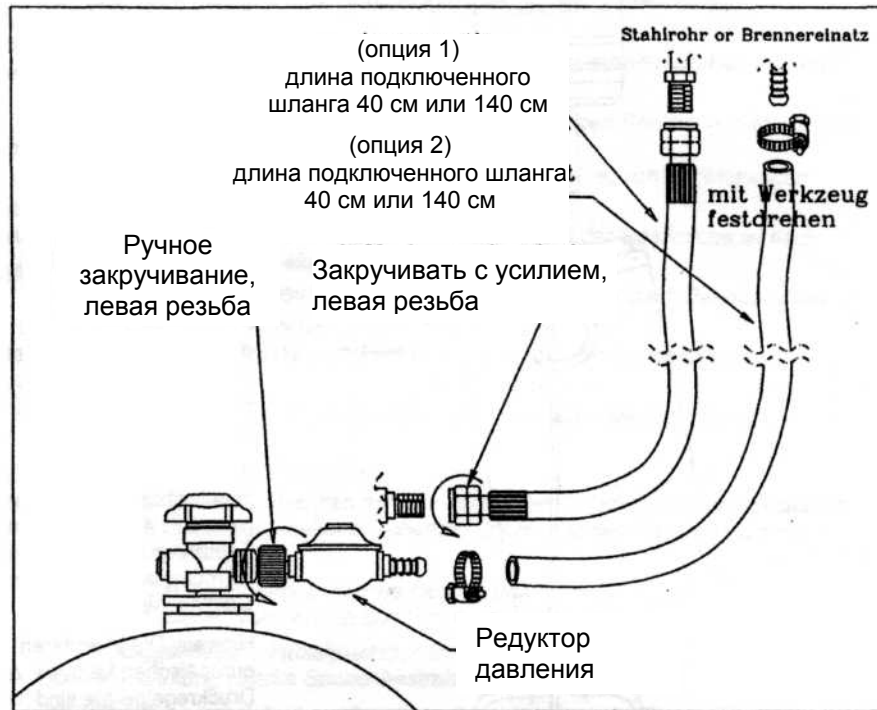


Рис. 2. Регулятор давления и присоединение шланга.

#### 3.3.3 Указания по подключению газа.

Перед первым использованием и включением газа с конца винтовой резьбы (левая резьба G 1/4 LH) нужно установить шланг.

У присоединения газового вентиля, с помощью которого включается газ, труба с помощью гайки присоединяется жёстко. Гайка редуктора и винтовая резьба газового вентиля имеют левую резьбу.

Внимание:

При слишком сильном закручивании и соответственно при перекосе резьба может разрушиться. После этого восстановить герметичность уже не удастся.

В смонтированном устройстве перед включением газа еще нужно проверить плотность всех соединений, а также других проводящих газ частей пенообразующим средством (или течеискателем) и атмосферным давлением от 150 мбар (манометром). Указанные работы могут производить только допущенные специалисты.

#### 3.3.4 Присоединение шланга.

Шланг нужно скрепить с исходной винтовой резьбой редуктора давления с помощью гаечного ключа SW 17 левым вращением (гайка с насечкой). При одевании гайки должен переворачиваться фиксацией печатного устройства правила с ключом винтов.

Подключение другого конца шланга с винтовой резьбой редуктора давления (наружная резьба G 1/4 " LH) выполняется, как описано выше, вращением влево, с обязательным использованием второго гаечного ключа SW 14. Это может происходить только при выключенной горелке, так как в этом случае плотность всех соединений, которые могут быть под давлением газа, должна проверяться.

#### 3.3.5 Указание для возможно необходимого изменения шланга

Если линия шланга, к примеру, при повреждении, должна меняться, нужно разъединять соединения с обоих концов, SW 17, причем с обязательным использованием второго гаечного ключа SW 14, и

соответственно редуктор давления нужно держать рукой. В обратном порядке конструкция разбирается, как описано выше и монтируется новая линия шланга. Указанные работы могут производить только допущенные специалисты.

### 3.3.6 Проверка герметичности и плотности соединений

Впоследствии необходимые проверки уплотнений нужно проводить во всех проводящих газ частях перед использованием горелки.

Нужно проверять герметичность всех стыков, а также линии шланга под атмосферным давлением. Плотность обеспечена, если при проверке пенным раствором не образуются пузыри. При обнаружении пузырей нужно вызвать квалифицированного специалиста для устранения неполадки.

*Проверка герметичности с открытым огнем не допустима.*

## 3.4 Открытие и закрытие подачи газа

Открытие и закрытие подачи газа к горелке может происходить только вращением вентиля баллона (смотри "ввод в эксплуатацию" и "выключение").

## 4 Ввод в эксплуатацию

Запорный клапан баллона открывают и горелку зажигают с помощью пьезоэлемента

**Большой символ огня:** горелка работает на полную мощность.

**Звезда:** только запальное пламя.

**Маленький символ огня:** горелка работает на минимальную мощность.

Вентиль баллона открывают левым вращением и безотлагательно зажигают горелку с помощью пьезоэлемента одновременным нажатием кнопки с символом звезды. Теперь запальное пламя горит.

При работе вверху (большого символа огня) или внизу (маленький символ огня) устанавливается на полное горение и соответственно на минимальное положение.

**ВНИМАНИЕ!** При первом употреблении устройства специалист должен присутствовать и инструктировать пользователя.

Нужно дождаться полного выхода воздуха из газопровода. Вентиляция газопровода может длиться некоторое время.

После успешного воспламенения нужно прогревать устройство примерно 10 минут при полной мощности. В начале появляющееся дымообразование происходит из-за сгорания остатков смазочного масла и прекращается через примерно 10 минут. Синеватое выцветание Решетки горелки происходит обязательно из-за сильного жара. Тем не менее, это не является неисправностью и не влияет на качество используемого товара.

## 5 Выключение

После использования устройства при помощи средней кнопки закрывают подачу газа к горелке. Только после этого нужно закрыть газовый баллон газовым вентилем. (Смотри также "Указания по безопасности").

## 6 Повреждение, закрытие газового баллона

Закрутите после употребления или в случае повреждения запорный клапан газового баллона.

## 7 Удаление редуктора давления

Удалите редуктор давления вращением гайки по часовой стрелке.

## 8 Наземное крепление

При угрозе сильного ветра устройство крепится с помощью дополнительных креплений к земле. При слишком сильном ветре устройство нужно выключить и закрыть баллон. Устройство нельзя использовать при сильном ветре. Устройство в горячем состоянии не транспортируется.

В случае необходимости устройство транспортируют без

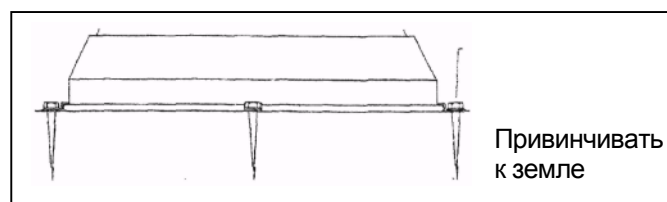


Рис. 3. Наземное крепление.

основания.

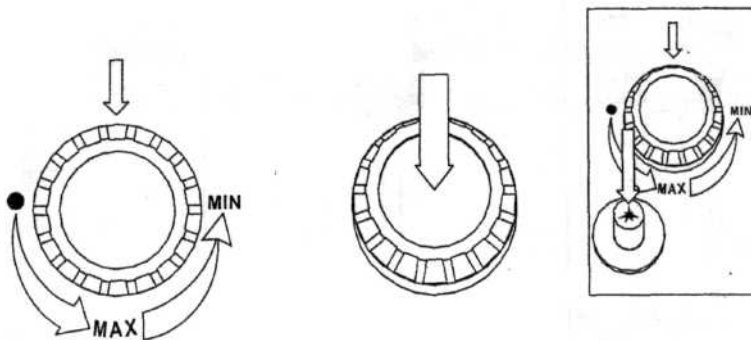
## 9 Чистка и уход

Полированную поверхность обогревателя вытирают мягкой, влажной тряпкой. Использовать только предназначенные средства для очистки. Для очистки не применять острые и абразивные средства и предметы. Перед чисткой горелки в случае ее загрязнения необходимо закрыть вентиль баллона.

## 10. Использование

### Зажигание огня

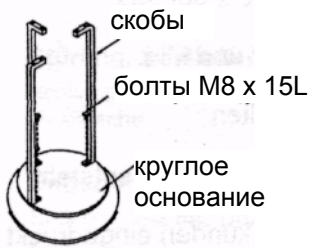
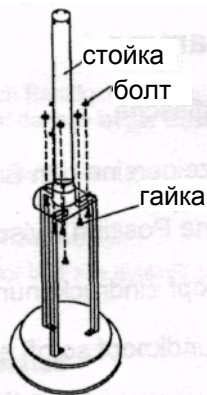
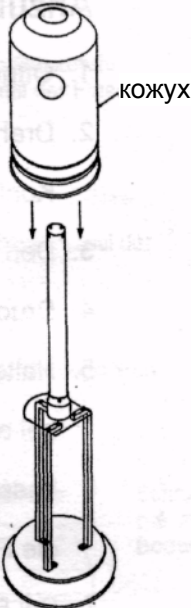
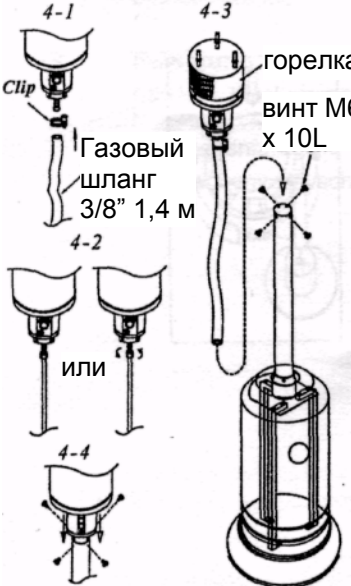
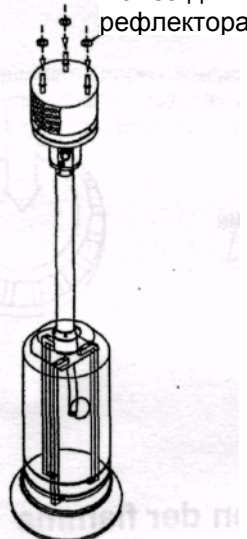
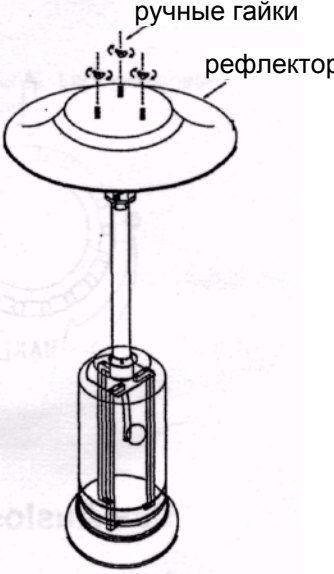
1. Откройте газовый баллон.
2. Поверните по часовой стрелке кнопку управления контрольного вентиля в позицию между максимумом и минимумом.
3. Держите кнопку управления нажатой.
4. Нажимайте пьезорозжиг до появления огня.
5. Удерживайте кнопку управления от 5 до 10 секунд нажатой после появления огня.
6. Отпустите кнопку управления и убедитесь в том, что огонь еще горит.
7. При неисправном зажигании повторяете действия от 3 до 6 раз.
8. Установите кнопку управления в нужное положение.



### Гашение огня

1. Ставьте кнопку управления в положение "0" для прекращения горения. Обращайте внимание на то, чтобы огонь погас.
2. Закройте вентиль в газовом баллоне.

## 11. Порядок сборки

<p><b>Шаг 1</b></p>  <p>скобы болты M8 x 15L круглое основание</p> <p>1-1 Установите три скобы на круглое основание, как показано. 1-2 Используйте болты M8 x 15L.</p>	<p><b>Шаг 2</b></p>  <p>стойка болт гайка</p> <p>2-1 Установите стойку на скобы. 2-2 Используйте болты M6x35L.</p>	<p><b>Шаг 3</b></p>  <p>кожух</p> <p>3-1 Оденьте кожух на стойку.</p>
<p><b>Шаг 4</b></p>  <p>горелка винт M6 x 10L Газовый шланг 3/8" 1,4 м Clip или 4-1 4-2 4-3</p> <p>4-1 Устанавливайте согласно рисунку. Проверяйте плотность соединений средством проверки. 4-2 Протяните шланг через стойку. 4-3 Установите горелку на стойку и закрепите её винтами 4xM6x10L.</p>	<p><b>Шаг 5</b></p>  <p>шайба для рефлектора</p> <p>5-1 Контролируйте, чтобы конструкция была вертикальной. 5-2 Контролируйте, прочно ли затянуты все гайки. 5-3 Установите шайбы на болты, для поддержки рефлектора.</p>	<p><b>Шаг 6</b></p>  <p>ручные гайки рефлектор</p> <p>6-1 Установите рефлектор на шайбы над горелкой. 6-2 Закрепите рефлектор гайками M8.</p>

### ВАЖНО

За установку нагревателя несет ответственность потребитель. Изготовитель и продавец не несут никакой ответственности, если сборка не выполнена соответственно этой инструкции.



## ХАРАКТЕРИСТИКИ

<b>Kroll</b> ®			
Walter Kroll GmbH. Wärme und Lüftungstechnik, 71737 Kirchberg / Murr Tel : 07144 830 0. Telefax : 07144 830 100			
Mod:	LIP 10 TGG	Typ-Tipo-Type A2	
	DE - CH - AT	IT - GB - IE - FR - BE - PT - ES	NL - DK - FI - SE
Cat.	I 3B/P	I 3+	I 3B/P
p(mbar)	50	28-30/37	30
Qn(Hi)		12.5 kW	
	- 0085	2003	

DE - I3B/P  
G30 - 3B/P - 50mbar  
(=Einstellung für Flüssiggas "B/P")

CH - I3B/P  
G30 - 3B/P - 50mbar  
(=Einstellung für Flüssiggas "B/P")

AT - I3B/P  
G30 - 3B/P - 50mbar  
(=Einstellung für Flüssiggas "B/P")

IT - I3+  
G30 - 3+ - 28-30 / 37mbar  
(=Einstellung für Flüssiggas "3 +")

GB - I3+  
G30 - 3+ - 28-30 / 37mbar  
(=Einstellung für Flüssiggas "3 +")

IE - I3+  
G30 - 3+ - 28-30 / 37mbar  
(=Einstellung für Flüssiggas "3 +")

FR - I3+  
G30 - 3+ - 28-30 / 37mbar  
(=Einstellung für Flüssiggas "3 +")

BE - I3+  
G30 - 3+ - 28-30 / 37mbar  
(=Einstellung für Flüssiggas "3 +")

PT - I3+  
G30 - 3+ - 28-30 / 37mbar  
(=Einstellung für Flüssiggas "3 +")

ES - I3+  
G30 - 3+ - 28-30 / 37mbar  
(=Einstellung für Flüssiggas "3 +")

NL - I3B/P  
G30 - 3B/P - 29mbar  
(=Einstellung für Flüssiggas "B/P")

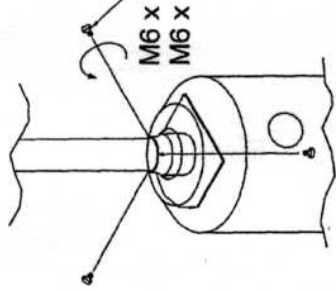
DK - I3B/P  
G30 - 3B/P - 29mbar  
(=Einstellung für Flüssiggas "B/P")

FI - I3B/P  
G30 - 3B/P - 29mbar  
(=Einstellung für Flüssiggas "B/P")

SE - I3B/P  
G30 - 3B/P - 29mbar  
(=Einstellung für Flüssiggas "B/P")

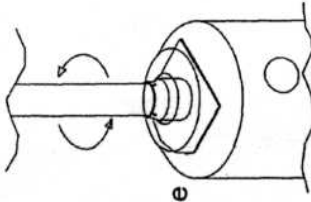
Это устройство нужно присоединять согласно действующим инструкциям и может устанавливаться только под открытым небом! Перед монтажом и вводом в эксплуатацию устройства изучите руководства! Не подносите и не располагайте горючие материалы ближе, чем на 2 метра. После каждого использования нужно закрывать кнопку управления и нужно закрывать вентиль баллона.

## Bodienungsanleitung (optionale Ausführung, falls vorhanden)

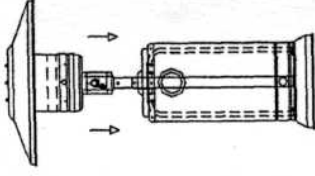


M6 x 15 Bolt =  
M6 x 15 Schraube

3 Schrauben von der Stange lösen.

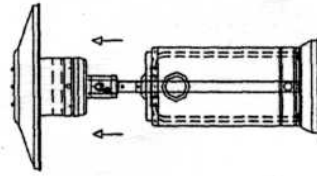


Die Stange drehen, um sie innen  
in die Schnittkante einzupassen.  
Gleichzeitig die Stange senken.

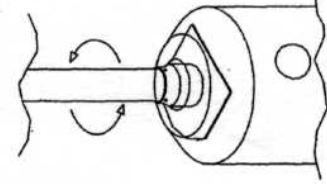


3 Schrauben zum erneuten  
Zusammensetzen behalten.

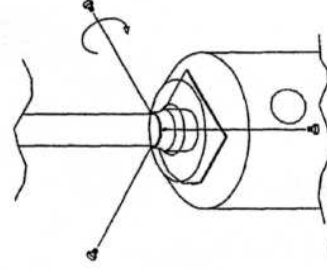
## Aufbewahren des Heizers



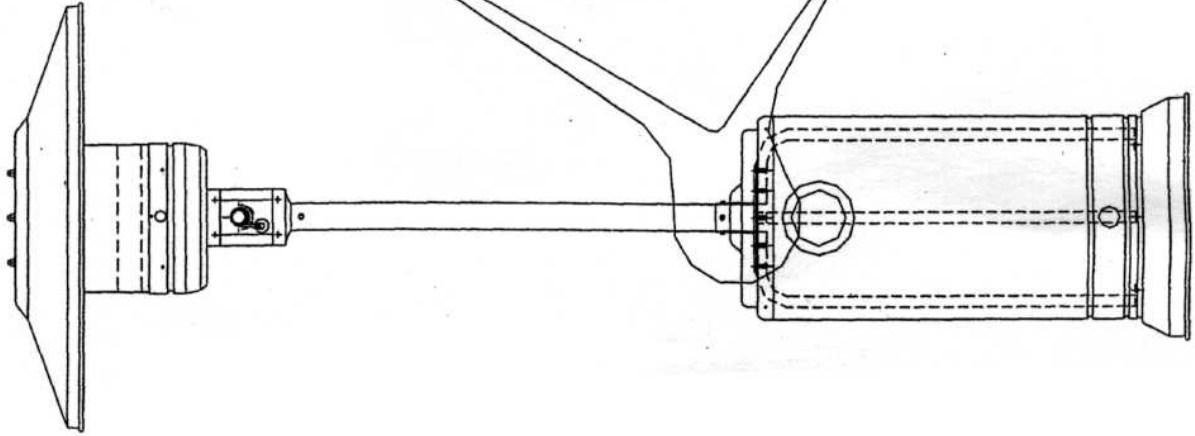
Die Stange hochheben. Dann die Stange drehen,  
um sie innen in die Schnittkante einzupassen.



Die Stange soweit hochheben,  
bis die 3 Schrauben eingedreht werden können.  
Dann die 3 Schrauben eindrehen und fest anziehen.



## Hochschieben des Heizers



Любое использование, установка, обслуживание, выполненные не в соответствии с правилами, указанными в Техническом руководстве, либо несанкционированная модификация оригинальной версии, поставленной изготовителем, приводит к тому, что любые гарантии теряют силу.

Кроме того, действуют наши "Условия продаж и поставки".

В изделие могут без уведомления вноситься технические модификации, направленные на усовершенствование изделия.



**Kroll GmbH**

Pfarrgartenstraße 46  
D-71737 Kirchberg/Murr  
Telefon (0049) 07144 / 830 200  
Telefax (0049) 07144 / 830 201  
e-mail [vertrieb@kroll.de](mailto:vertrieb@kroll.de)  
Internet [www.kroll.de](http://www.kroll.de)  
Service Hotline (0049) 07144 / 830 222

**Kroll UK Ltd.**

UK & Ireland Subsidiary  
BH 21 6SZ Wimborne-Dorset  
Great Britain  
Phone (0044) 12 02 82 22 21  
Fax (0044) 12 02 82 22 22  
e-mail [mail@krolluk.com](mailto:mail@krolluk.com)  
Internet [www.krolluk.com](http://www.krolluk.com)

**Kroll France**

SA au capital de 399 900 € HT  
RCS Villefranche / Saône Tarare  
B 408 546 943 APE 516 A  
TVA N° 57 408 546 943  
Telefon (0049) 07144 / 830 149  
Telefax (0049) 07144 / 830 201  
e-mail [france.kroll@kroll.de](mailto:france.kroll@kroll.de)  
Internet [www.kroll.de](http://www.kroll.de)