



Диаметр: 1,4м €€

Промышленные потолочные вентиляторы ICF Выравнивают температуру по высоте помещения

Назначение и область применения

Используются преимущественно для выравнивания температуры в помещениях с большой высотой потолков, таких как производственные, складские и торговые помещения. Выбирая размер лопастей, высоту подвески и оптимальный набор приборов управления можно адаптировать установку к конкретным условиям.

Комфорт

Теплый воздух легче холодного, следовательно, он будет собираться в верхней части помещения и в результате там увеличиваются тепловые потери ($\sim \Delta t$), а зона пребывания людей будет не догрета. Система потолочных вентиляторов прижимает теплый воздух из-под потолка, выравнивая температуру и снижая потери тепла. Лопасти могут вращаться в обоих направлениях, что дает возможность в летний сезон использовать их для стимуляции воздухообмена.

Принцип действия и экономичность

В помещениях с высотой более 10 метров разность температур между полом и потолком может достигать 30°C. Выравнивая температуру по высоте, мы сможем добиться снижения энергопотребления до 30% без потери комфортности.

Установка потолочных вентиляторов, не требующих специального обслуживания, с большим ресурсом и низкой стоимостью, окупается в течение одного года.

Дизайн

Конструкция, дизайн и цвет приборов дает возможность использовать их в помещениях самых разных типов. Низкий уровень шума при работе также не вызывает дискомфорта.

Отличительные особенности

- Большие объемы воздуха перемещаются вниз с небольшой скоростью.
- Возможность смены направления вращения.
- Электродвигатели оснащены самосмазывающимися подшипниками для обеспечения максимального срока работы.
- По требованию возможно использование лопастей другого размера (914, 1218 мм).
- По требованию возможно использование другой высоты подвески (дает полную высоту 395, 945 мм).
- Высокий класс защиты, IPX5 (ICF55).
- Лопасти и стержень подвески сделаны из оцинкованной стали
- Цветовой код NCS S 0505-R90B.



Снижение
теплотерь до 30%

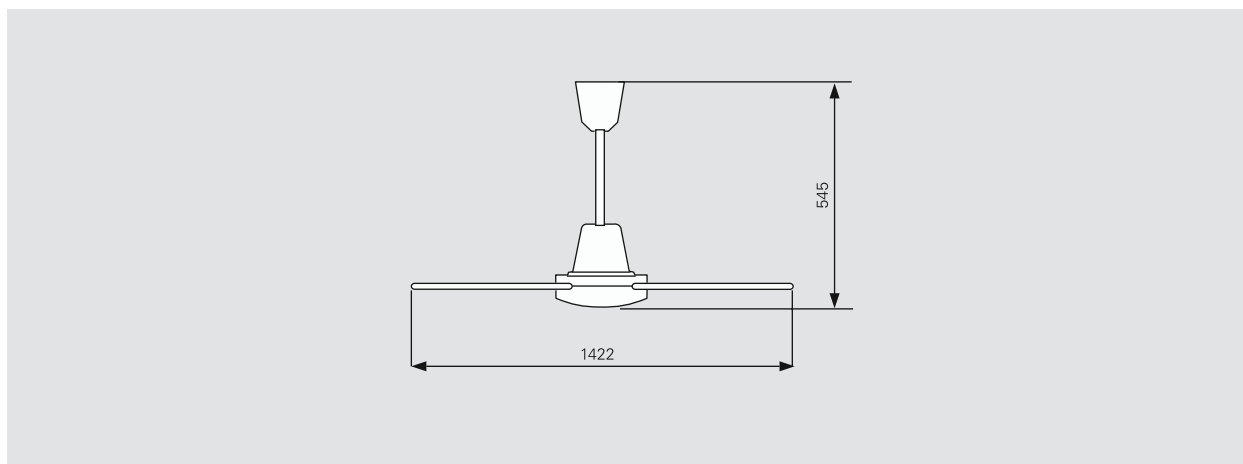
Конструкция и технические данные могут меняться без уведомления.

Технические характеристики | Потолочный вентилятор ICF 20/55 ⚡

Модель	Мощность [Вт]	Расход воздуха [м3/час]	Напряжение [В]	Сила тока [А]	Высота и [мм]	Вес [кг]
ICF20	70	13500	230В~	0.33	545x1422	6.2
ICF55	70	13500	230В~	0.33	545x1422	6.2

Класс защиты ICF20: (IPX0), стандартное исполнение.
 Класс защиты ICF55: (IPX5) брызгозащищенное исполнение.
 Сертифицированы ГОСТ, стандарт CE.

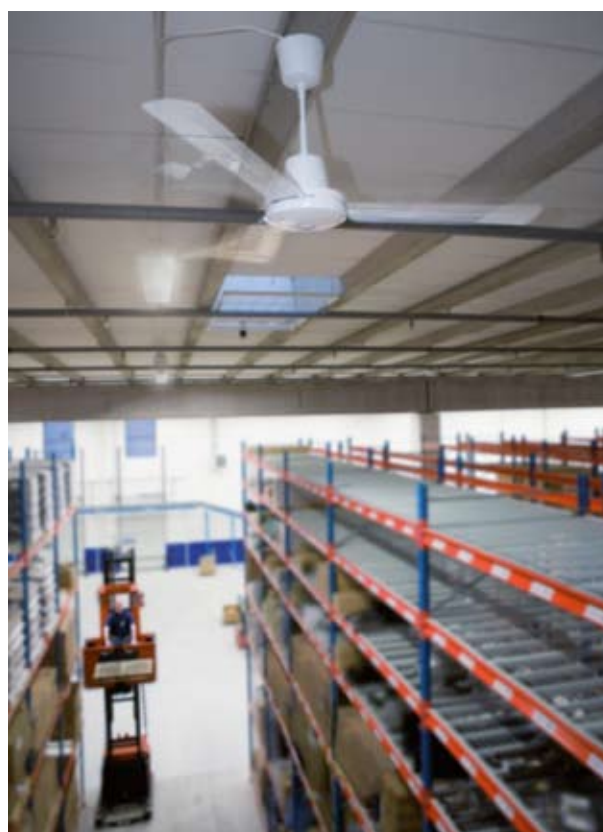
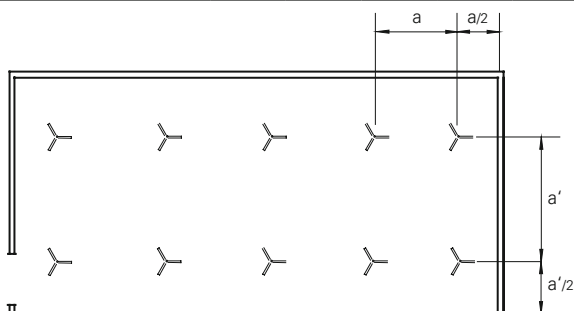
Основные размеры



Расположение, монтаж и установка

Потолочные вентиляторы располагаются упорядоченно с шагом в соответствии с рекомендациями таблицы расположенной ниже. Выполнение указанных рекомендаций дает возможность получить наилучшее распределение температуры. Система управления должна выбираться с учетом особенностей работы.

Рекомендованное расстояние между приборами					
Высота потолка [м]	4	6	8	10	12
Расстояние a [м]	5	7	8	9	10



Варианты управления

Скоростью вращения вентиляторов необходимо управлять с тем, чтобы добиться выравнивания температуры по высоте, и в тоже время избежать сквозняков.

Для работы в летнее время должна быть предусмотрена возможность реверса. Эта функция имеется у пультов управления CAR15 и CFR1R; для иных пультов реверсивное включение реализуется через переменный контакт. См. электросхему.

- CAR15, пульт автоматического управления скоростью до 15 приборов. Включение реверсивного вращения
- CFR1R, 5-ступенчатый пульт управления для одного вентилятора

- RE5, 5-ступенчатый пульт max до 12 приборов
- PE1, пульт плавного изменения скорости до 2 приборов
- PE2,5, пульт плавного изменения скорости до 6 приборов

Принадлежности

CAR15, пульт автоматического регулирования скорости

Скорость вращения вентиляторов задается внешними датчиками, фиксирующими разность температур между полом и потолком. Имеется выключатель реверсивного режима. Управляет работой до 15 приборов. IP33.

CFR1R, 5-ступенчатый пульт управления

Управляет работой 1 потолочного вентилятора. Имеется выключатель реверсивного режима. IPX0.

RE5, 5-ступенчатый пульт управления

Управляет работой до 12 потолочных вентиляторов. IP54.

PE1/PE2,5, пульт плавного управления скоростью вращения

Однофазный тиристорный регулятор. Может работать как в режиме плавного регулирования, так и в режиме on/off. При установке на стену класс защиты IP54, если в стену, то IP44. PE1 управляет работой 1ого прибора. PE2 и PE5 управляют работой до 6 приборов.

CFAP200, укороченная подвеска

Высота вентилятора с укороченным стержнем составляет 395 мм.

CFAP750, удлиненная подвеска

Высота вентилятора с удлиненным стержнем составляет 945 мм.

CFB900, лопасти

Описываемый диаметр составляет 914 мм. Три лопасти в комплекте.

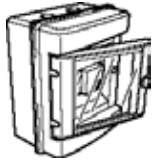
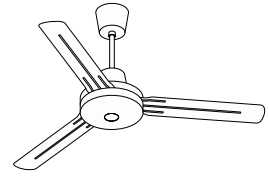
CFB1200, лопасти

Описываемый диаметр составляет 1218 мм. Три лопасти в комплекте.

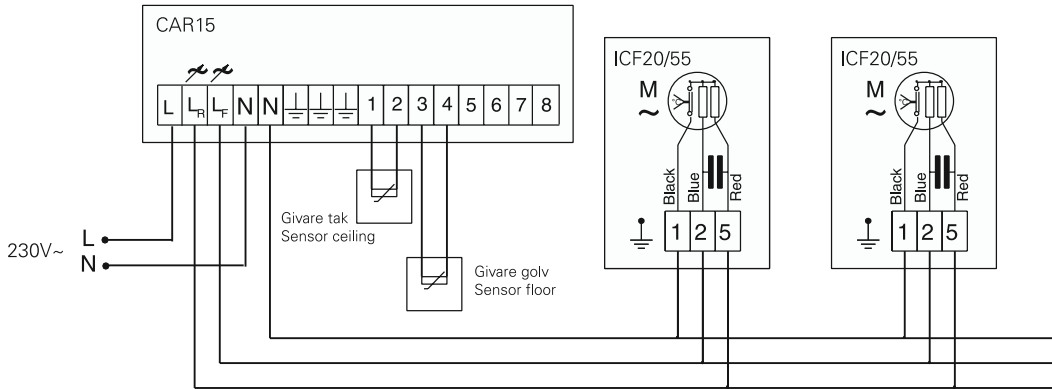
Модель	Описание	Габариты [мм]
CAR15	Пульт автоматического регулирования скорости	210x210x100
CFR1R	5-и ступенчатый пульт для одного вентилятора	120x120x60
RE5	5-и ступенчатый пульт. Управляет работой до 12 вентиляторов	200x105x105
PE1	Плавное изменение скорости 2-х вент., установка на стену (IP54) или в стену (IP44)	82x82x65
PE2,5	Плавное изменение скорости 6-ти вент., установка на стену (IP54) или в стену (IP44)	82x82x65
CFAP200	Короткая подвеска, общая высота 395мм	
CFAP750	Длинная подвеска, общая высота 945мм	
CFB900	Лопасты, диаметр колеса 914 мм	
CFB1200	Лопасты, диаметр колеса 1218мм	

Электросхемы для ICF

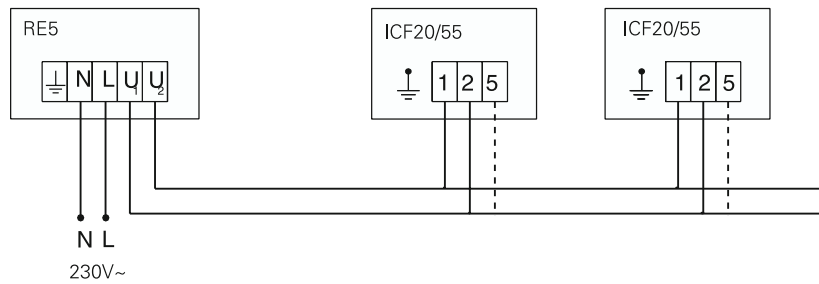
Варианты регулирования скорости вращения



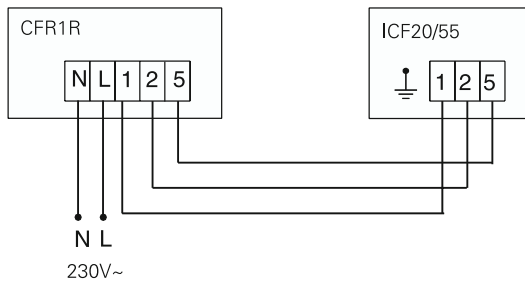
CAR15,
пульт
автоматического
управления
скоростью до
15 приборов.
Включение
реверсивного
вращения



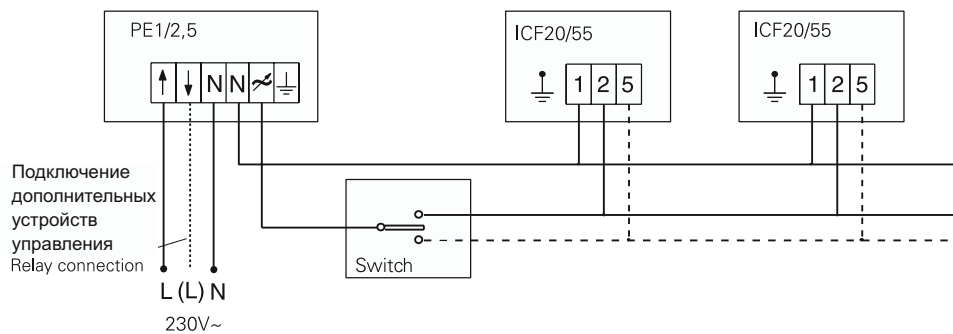
RE5,
5-ступенчатый
пульт max до 12
приборов



CFR1R,
5-ступенчатый
пульт управления
для одного
вентилятора



PE,
плавное
изменение
скорости



----- Anslutning för reversering
Connection for reverse rotation