



⚡ С электрообогревом 1200 Вт

1 модель

Галогеновый ламповый обогреватель ELIR

Компактный и универсальный прибор с высокой интенсивностью излучения

Область применения

Инфракрасный обогреватель ELIR создает высококонцентрированный тепловой поток и может применяться в переносном и стационарном варианте установки, как на открытом воздухе, так и в различных производственных помещениях. Найдется много мест для его использования и на строительных площадках. Высокий класс защиты прибора (IP65) и коррозионная стойкость отдельных его элементов позволяет применять этот прибор в самых неблагоприятных условиях.

Цель - обеспечение комфорта

Эффект от работы прибора вызывает сравнение с хорошим солнечным днем. Тепловой поток позволяет надолго продлить лето. Отсутствие движения воздуха и бесшумность работы дает этому прибору дополнительные преимущества.

Функциональность и экономичность

Общеизвестно, что инфракрасные обогреватели реализуют наиболее естественный и в то же время экономичный вид обогрева. Они имеют минимальную инерционность и способны обеспечить комфорт как в помещении, так и на открытом воздухе.

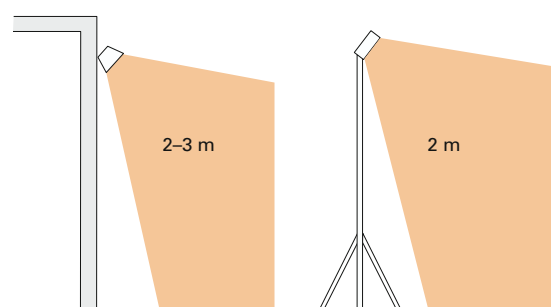
Конструкция

Прибор имеет простую, крепкую конструкцию и привлекательный современный внешний вид. Вес 1 кг. Отсутствие защитного стекла делает прибор более эффективным на открытых площадках

Особенности

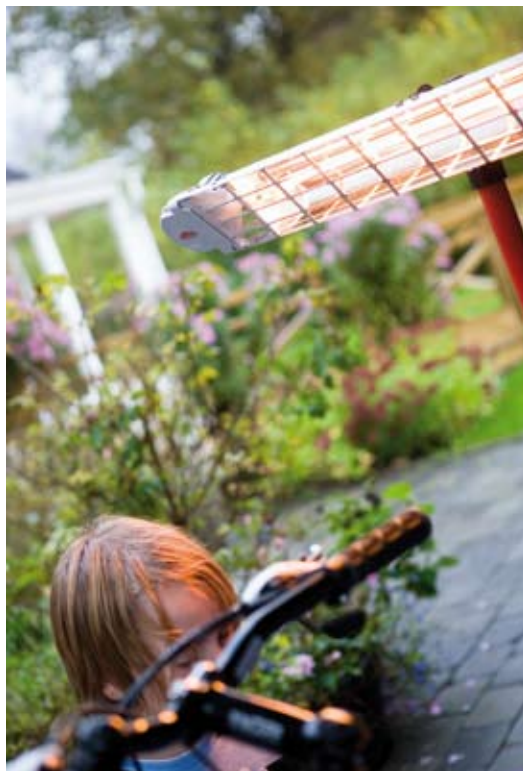
- Высокая коррозионная стойкость всех элементов
- Поверхность отражателя выполнена из полированного алюминия, что гарантирует максимальную защиту от коррозии.
- Прибор монтируется на стене на прилегающих монтажных скобах или подвешивается к потолку. Он также может быть закреплен на передвижной стойке. Стойка с элементами крепления поставляется как принадлежность.
- Класс защиты IP65.
- Блок подключений расположен в отсеке из термо- и погодоустойчивого серого пластика. Цветовой код: RAL 7035.

Высота установки



Конструкция и характеристики оборудования могут изменяться без уведомления.

Инфракрасный обогреватель ELIR



Компактный и легкий прибор монтируется на переносную стойку и прекрасно справляется с локальным обогревом на открытом воздухе.



Теплый свет ELIRa – комфорт в любых условиях. Для более равномерного потока тепла размещайте приборы с двух сторон.



Высокий класс защиты (IP65) позволяет применять ELIR в помещениях разных типов.

Инфракрасный обогреватель ELIR

Технические характеристики | Галогеновый ламповый обогреватель ELIR ⚡

Модель	Мощность [Вт]	Напряжение [В]	Ток [А]	Максимальная температура лампы [°С]	Габариты [мм]	Вес [кг]
ELIR12	1200	230В~	5,2	2000	712x112x83	1,0

Класс защиты ELIR: (IP65), струезащищенное исполнение.
Сертифицировано ГОСТ, стандарт CE

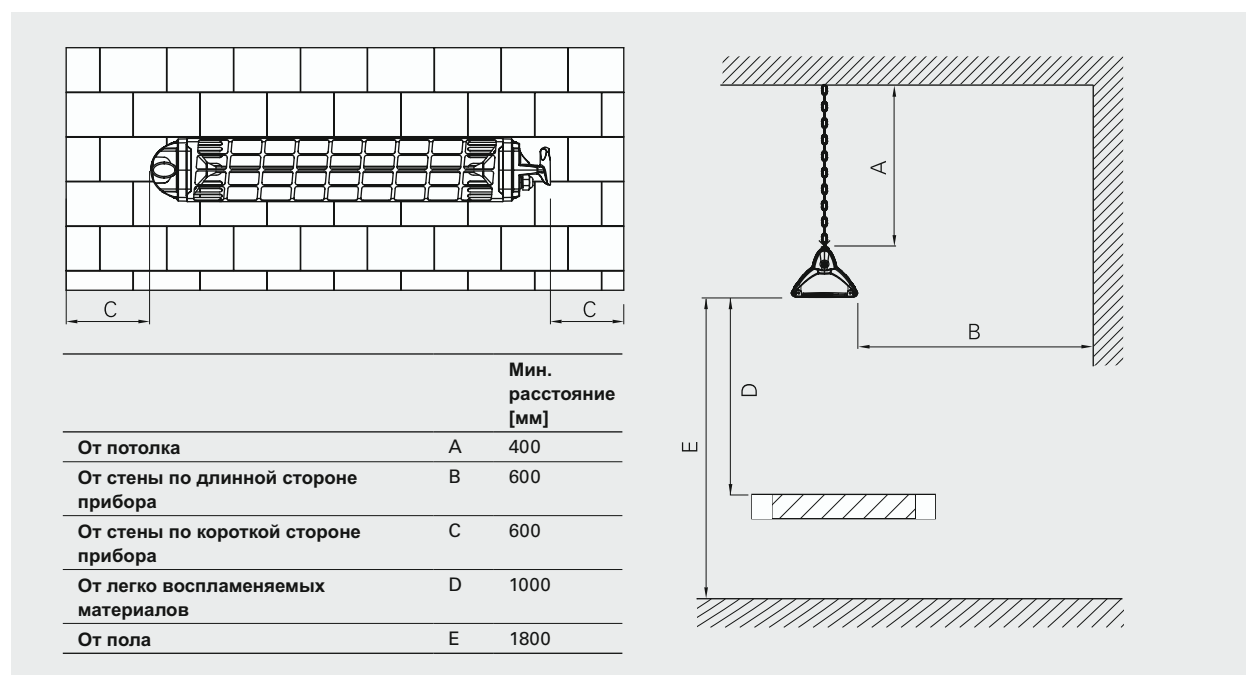


Рис.1 Минимальные расстояния при установке

Расположение, установка и монтаж

Принципы размещения

На открытых площадках приборы следует размещать таким образом, чтобы они окружали обогреваемую зону. Устанавливаются на высоте 2-3м и направляются на предполагаемое место пребывания людей (см. рис.2). Наилучший результат получается, если человек одновременно находится в зоне действия нескольких приборов. Важно не только расстояние от прибора, но и взаимное расположение человека и прибора. Т.е. варианты установки прибора над головой или с некоторым смещением, но с направлением на середину тела неравноценны.

Во втором случае человек сможет получить большую дозу излучения, и тем самым в большей степени компенсировать собственные тепловые потери в окружающую среду. Для закрытых помещений потребности мощности оцениваются в обычном порядке проведением расчетов тепловых потерь.

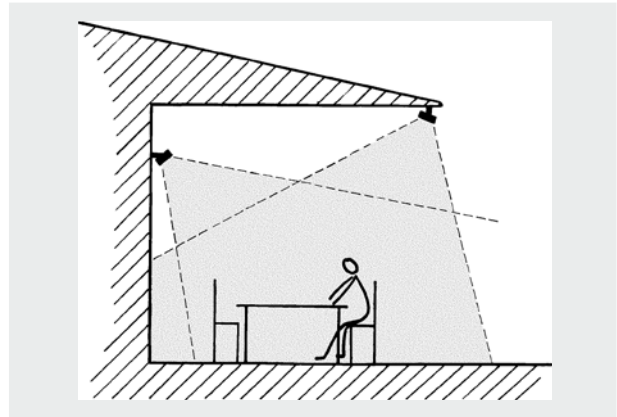


Рис.2. Для максимального поглощения излучения телом человека приборы необходимо располагать по крайней мере с двух сторон.

Монтаж

Во всех случаях ELIR должен устанавливаться с горизонтальным расположением продольной оси. Минимальные расстояния при установке приводятся на рис. 1. Прибор может крепиться к стене, потолку или к мобильной стойке (см. рис.3-5). Монтажная скоба для крепления к стене входит в комплект поставки. Необходимое направление потока выбирается поворотом прибора вокруг продольной оси (см. рис.6).

При креплении к потолку или стойке необходимые элементы поставляются как принадлежности.

Подключение

Приборы данной группы комплектуются кабелем с вилкой и могут использоваться в переносном или стационарном варианте.

Варианты установки

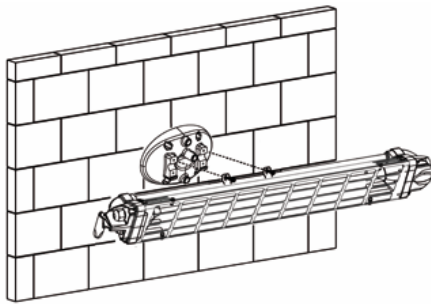


Рис.3. Стандартная установка: на стене (монтажная скоба входит в комплект)

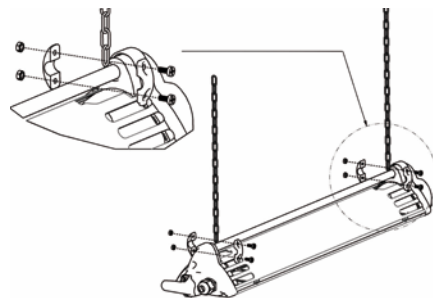


Рис.4. Подвеска на тросах или цепях

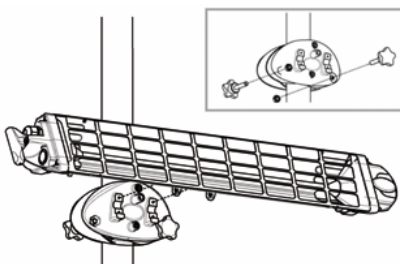


Рис.5 Установка на передвижной стойке

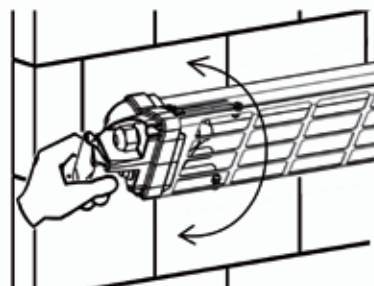


Рис.6. Настройка направления потока

Инфракрасный обогреватель ELIR

Варианты управления

Управление через таймер

Таймером задается необходимое время работы прибора. В случае, если используется несколько приборов и суммарный ток превышает допустимый для таймера, то в этом случае приборы подключаются через магнитный контактор, а таймер включается в цепь управления контактором.

- СBT, таймер

Для использования других возможностей см. раздел «Приборы управления и термостаты» каталога Frico.

Принадлежности

ELIRC, цепочка для крепления к потолку

См. рис.4

ELIRS, стойка для установки прибора

Переносная стойка-штатив со скобой крепления

ELIRB, монтажная скоба крепления к стойке

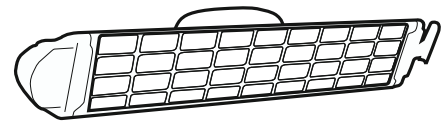
Универсальный элемент для крепления к какой-либо стойке см. рис.5.

IREL12, запасная лампа

Галогеновая лампа 1,2кВт. Сменный элемент. Срок службы лампы будет зависеть от окружающей температуры и места установки прибора.

Приборы управления и принадлежности

Модель	Описание	Габариты [мм]
СBT	Электронный таймер	155x87x43
ELIRC	Комплект для крепления к потолку	
ELIRS	Стойка-штатив	
ELIRB	Универсальная монтажная скоба	
IREL12	Запасная лампа	



Электросхемы ELIR

Управление через таймер

