

КАМИННЫЕ ВЕНТИЛЯТОРЫ (ОБЩИЕ СВЕДЕНИЯ)

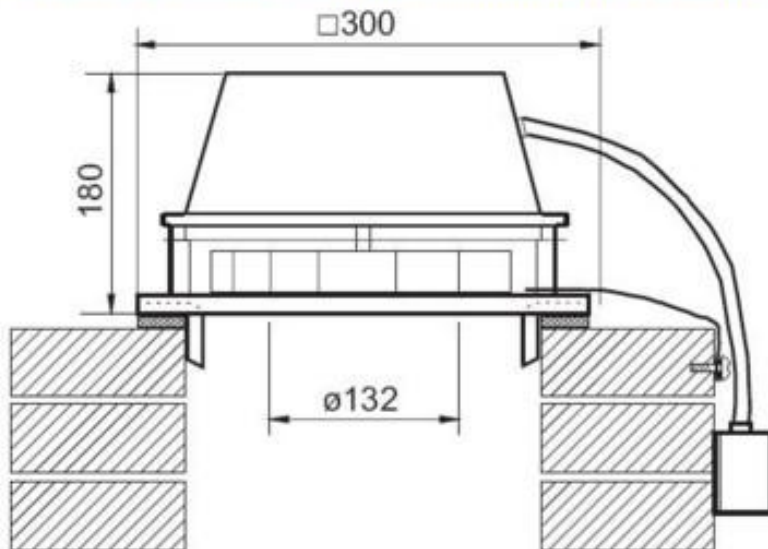


Крышные каминные вентиляторы ROSSMASTER предназначены для обеспечения тяги или усиления недостаточной тяги каминов и печей. Крышные каминные вентиляторы устанавливаются в верхней точке дымохода и крепятся с помощью четырех регулируемых стержней, которые вставляются в дымоход. Поэтому крепление к самому дымоходу не требуется. Вентиляторы для вытяжки дымовых газов могут быть установлены без пересечения с каминной трубой. Вентилятор представляет собой очень компактный агрегат.

В комплект поставки каминного вентилятора входит армированный кабель электропитания длиной 1 м и соединительная коробка. Стальные кабели поставляются для обеспечения дополнительной надежности вентилятора при удалении дыма и в других подобных условиях эксплуатации. Корпус каминного вентилятора изготовлен из сплава алюминия, полученного литьем.

Каминные вентиляторы нейтрализуют тягу, возникающую в печах и открытых каминах. Подробнее о предназначении каминного вентилятора в разделе [Тяга камина](#).

Монтаж вентиляторов для вытяжки дымовых газов



1. Установите изоляционные вставки, поставляемые в комплекте с вентилятором, наверху камина.
2. Сделайте отверстие для вентилятора.
3. Прикрепите 4-ре регулируемые стержня при помощи винтов и гаек к вентилятору.
4. Втолкните вентилятор с направляющими стержнями в отверстие камина.
5. Прикрепите стальную проволоку, так чтобы предохранить вентилятор от смещения при эксплуатации и чистке камина.