

# Приточно-вытяжные агрегаты Torvex SR



Torvex SR - воздухообрабатывающие агрегаты с роторным теплообменником, предназначенные для офисов, магазинов, детских садов и т. п. Агрегаты Torvex SR специально разработаны для удовлетворения современных энергетических требований, имеют низкое энергопотребление и высокоэффективный роторный теплообменник.



## Главное - эффективность

Torvex SR - высокоэффективные воздухообрабатывающие агрегаты, для применения в офисах, магазинах, детских садах, школах и т.п.

Поставляются полностью укомплектованные системой автоматики и готовы к работе.

## Нет ничего проще!

Агрегаты Torvex SR запрограммированы и протестированы на заводе-изготовителе и полностью готовы к монтажу. Присоедините агрегат к системе воздуховодов, при необходимости присоедините внешние компоненты, подключите кабель электропитания, настройте таймер, задайте недельную программу - и все! Агрегат готов к эксплуатации.

## ЕС-двигатели - бесшумные и энергоэффективные

В отличие от двигателей с частотными преобразователями, ЕС-двигатели работают с высокой эффективностью даже при низких скоростях. Это способствует высоким показателям энергоэффективности. ЕС-

двигатели также обеспечивают низкий уровень шума на всем звуковом диапазоне.

## Легко обслуживать

Для проведения технического обслуживания вентиляторы и теплообменник легко вынимаются из корпуса. Все электрические кабели также быстро и просто отключаются. Для упрощения обслуживания и сервиса вентиляторы оснащены быстроразъемными электрическими соединениями.

## Просто подключить

Все электрические соединения подключаются через один клеммный блок и четко обозначены. Для упрощения обслуживания и нахождения неисправностей, доступ ко всем электрическим компонентам и электрическому воздухонагревателю через отдельную сервисную дверцу.

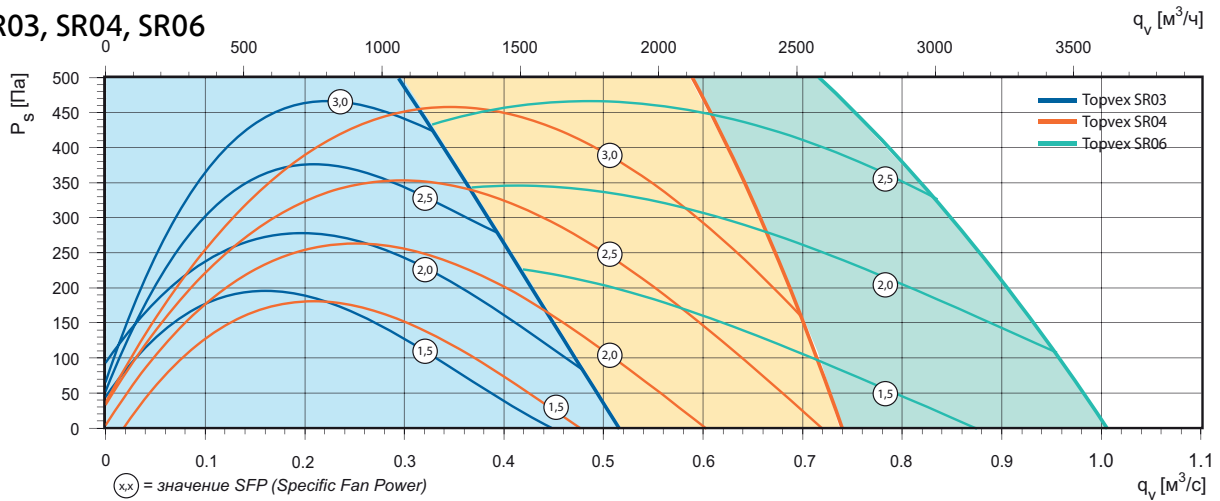
ТЕХНИЧЕСКИЕ ДАННЫЕ		SR03	SR04	SR06	SR09	SR11
Напряжение/Частота, EL	В/50Гц	400	400	400	400	400
Напряжение/Частота, HW	В/50Гц	230	230	400	400	400
Фазность EL	~	3	3	3	3	3
Фазность HW	~	1	3	3	3	3
Мощность, двигатели	Вт	2x507	2x780	2x1033	2x1877	2x3065
Мощность, нагреватель, EL	кВт	3	3,99	6,3	4,5/15	6/12/24
Мощность, нагреватель, HW	кВт	*	*	*	*	*
Предохранитель, EL	A	3x13	3x16	3x16	3x16	3x13
Предохранитель, HW	A	10	10	3x10	3x10	3x13
Отдель.предохранитель (свыше 6кВт)	A	-	-	-	3x25	3x20/3x35
Вес	кг	215	260	305	390	435
Фильтр, приток	-	F7	F7	F7	F7	F7
Фильтр, вытяжка	-	F5	F5	F5	F5	F5



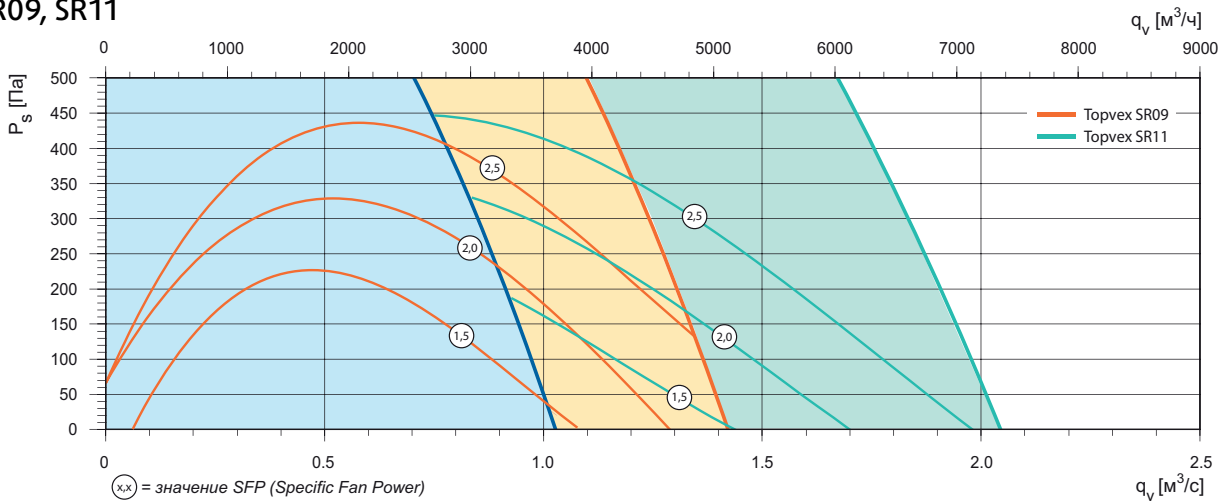
Информация о дополнительных принадлежностях на стр. 68. Информация о функциях системы автоматики на стр. 108. Пожалуйста, посетите наш сайт [www.systemair.ru](http://www.systemair.ru), где вы сможете воспользоваться он-лайн каталогом, программами подбора и PDF документами для получения более детальной технической информации.

## РАБОЧИЙ ДИАПАЗОН

### SR03, SR04, SR06

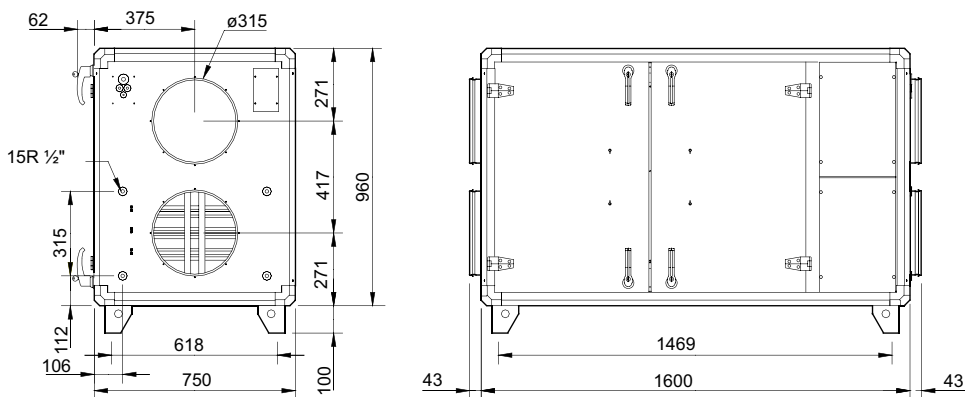


### SR09, SR11



## РАЗМЕРЫ

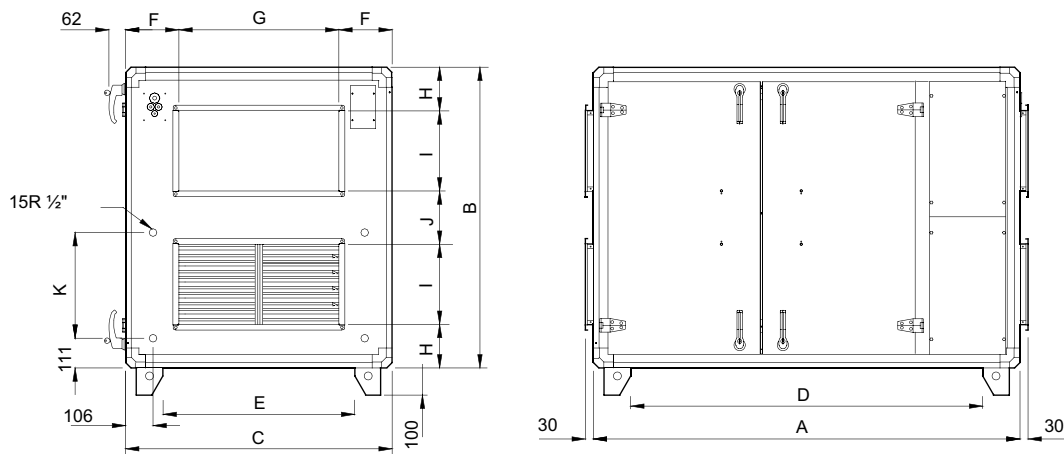
### SR03



Мин.расстояние для открытия сервисной двери 603мм.

Мин.пространство для обслуживания ротора 650мм.

### SR 04-06

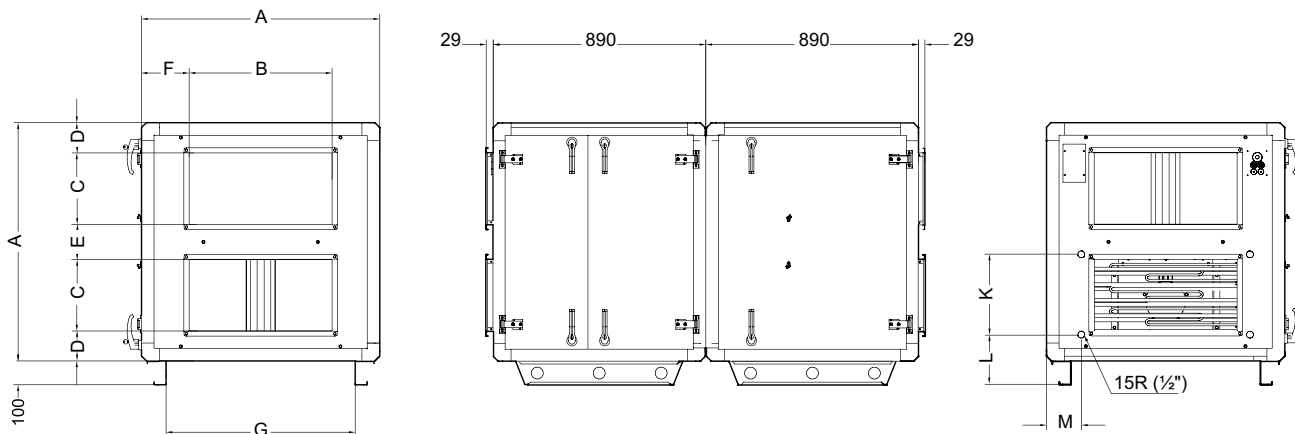


	A	B	C	D	E	F	G	H	I	J	K
SR04	1600	1041	850	1315	565	175	500	171	250	200	355
SR06	1600	1128	1000	1468	868	200	600	164	300	200	396

Мин.расстояние для открытия сервисной двери 603мм.

Мин.пространство для обслуживания ротора для SR04 750мм, для SR06 900мм.

### SR 09-11

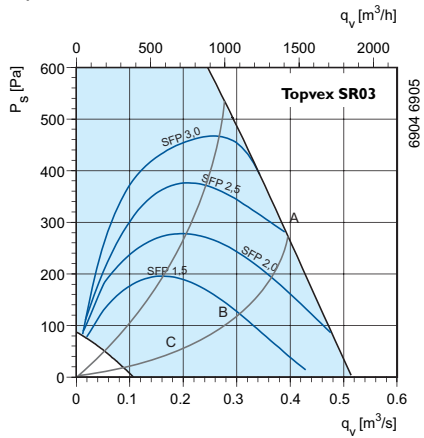


	A	B	C	D	E	F	G	K	L	M
SR09	1120	600	400	108	104	260	915	434	195	145
SR11	1230	800	400	135	165	215	1025	487	195	145

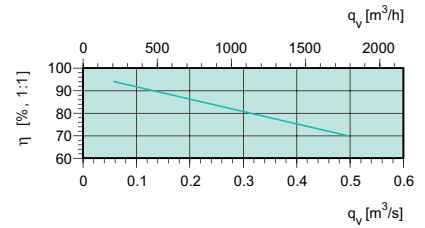
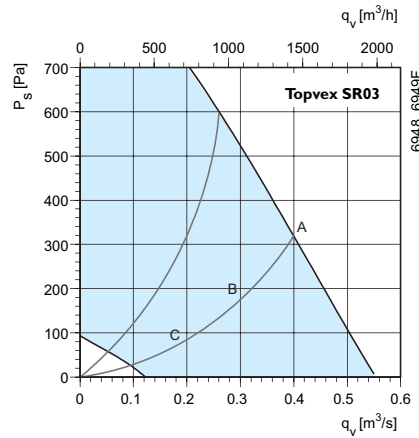
## ТЕХНИЧЕСКИЕ ХАРАКТЕРИСТИКИ

### Topvex SR 03

Приток



Вытяжка



SFP = Удельная мощность вентилятора (кВт/м³/с)  
Значение SFP указано для всего агрегата.

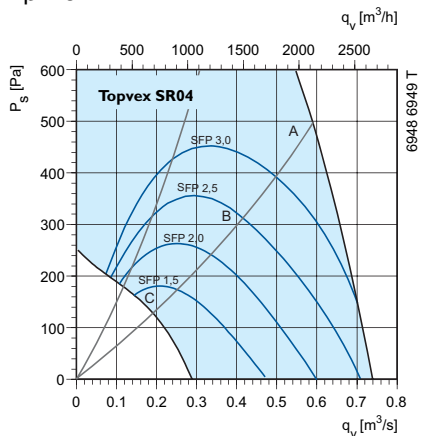
Эффективность рекуперации  
При полном расходе воздуха и относительной влажности 50%.

Акустические характеристики  
В таблицах указана звуковая мощность  $L_{WA}$ , которую не следует путать со звуковым давлением.

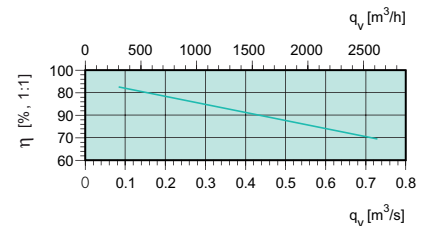
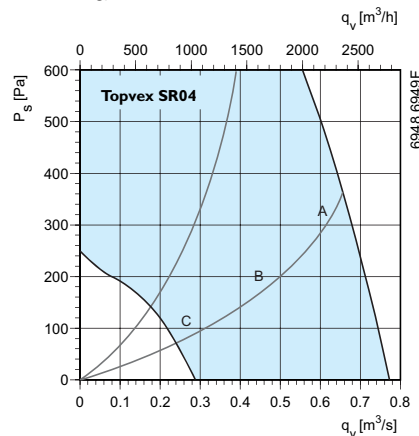
SR03	Октавные полосы частот, Гц																										
	Общ			63			125			250			500			1k			2k			4k			8k		
$L_{WA}$ dB(A)	A	B	C	A	B	C	A	B	C	A	B	C	A	B	C	A	B	C	A	B	C	A	B	C	A	B	C
Приток	80	76	67	53	49	47	64	62	61	77	73	60	72	67	59	72	69	61	71	67	59	66	61	51	55	49	37
Вытяжка	71	69	64	50	45	45	64	64	63	68	66	52	66	60	52	60	55	48	53	48	40	45	40	31	34	28	21
К окружению	59	56	48	34	30	29	49	49	46	57	53	40	49	44	36	47	43	37	47	42	34	40	35	25	35	29	19

### Topvex SR 04

Приток



Вытяжка



SFP = Удельная мощность вентилятора (кВт/м³/с)  
Значение SFP указано для всего агрегата.

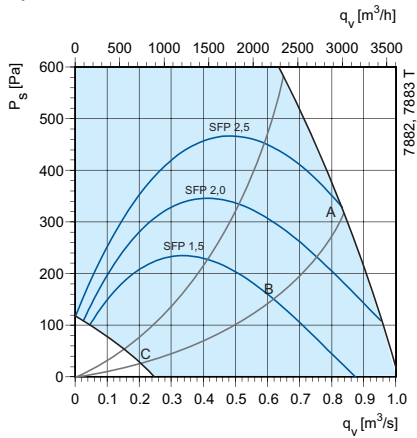
Эффективность рекуперации  
При полном расходе воздуха и относительной влажности 50%.

Акустические характеристики  
В таблицах указана звуковая мощность  $L_{WA}$ , которую не следует путать со звуковым давлением.

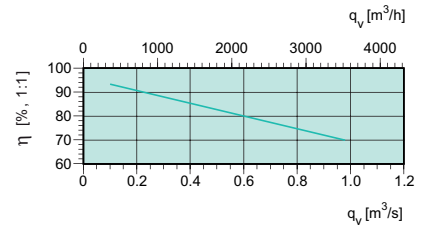
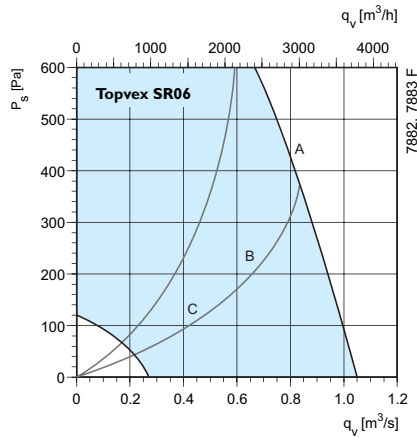
TR04	Октавные полосы частот, Гц																										
	Общ			63			125			250			500			1k			2k			4k			8k		
$L_{WA}$ dB(A)	A	B	C	A	B	C	A	B	C	A	B	C	A	B	C	A	B	C	A	B	C	A	B	C	A	B	C
Приток	84	78	66	66	51	45	66	64	62	79	75	57	78	71	58	77	69	57	76	71	57	71	63	51	63	55	41
Вытяжка	72	69	61	55	52	44	65	62	60	66	64	49	68	65	50	64	58	44	54	47	35	51	42	30	41	31	21
К окружению	63	59	49	45	35	28	51	49	47	60	57	41	56	52	37	55	49	36	54	48	35	48	40	28	44	36	23

## Topvex SR 06

### Приток



### Вытяжка



SFP = Удельная мощность вентилятора (кВт/м³/с)  
Значение SFP указано для всего агрегата.

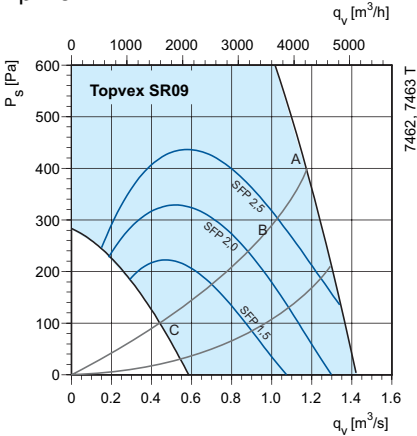
Эффективность рекуперации  
При полном расходе воздуха и относительной влажности 50%.

Акустические характеристики  
В таблицах указана звуковая мощность  $L_{WA}$ , которую не следует путать со звуковым давлением.

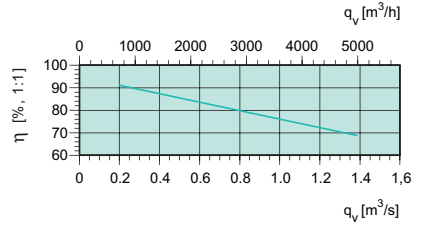
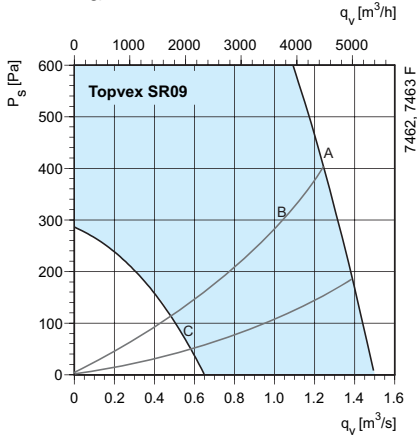
SR06	Октавные полосы частот, Гц																										
	Общ			63			125			250			500			1k			2k			4k			8k		
$L_{WA}$ dB(A)	A	B	C	A	B	C	A	B	C	A	B	C	A	B	C	A	B	C	A	B	C	A	B	C	A	B	C
Приток	83	77	56	53	47	39	60	56	42	74	71	43	76	68	48	79	72	53	77	70	50	73	66	41	67	60	35
Вытяжка	69	63	48	47	39	40	62	63	44	66	50	41	64	51	39	54	47	36	52	45	31	47	37	21	41	28	21
К окружению	61	53	39	31	24	23	48	49	29	57	43	32	55	43	31	51	44	33	52	44	31	50	40	23	47	37	24

## Topvex SR 09

### Приток



### Вытяжка



SFP = Удельная мощность вентилятора (кВт/м³/с)  
Значение SFP указано для всего агрегата.

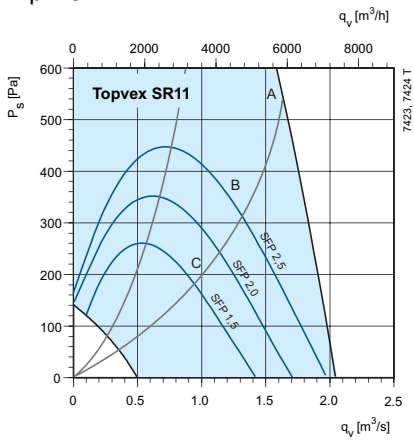
Эффективность рекуперации  
При полном расходе воздуха и относительной влажности 50%.

Акустические характеристики  
В таблицах указана звуковая мощность  $L_{WA}$ , которую не следует путать со звуковым давлением.

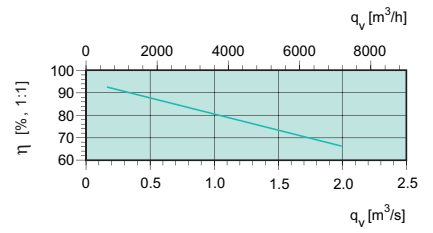
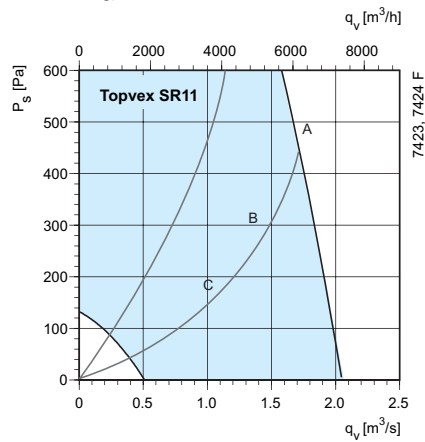
SR09	Октавные полосы частот, Гц																										
	Общ			63			125			250			500			1k			2k			4k			8k		
$L_{WA}$ dB(A)	A	B	C	A	B	C	A	B	C	A	B	C	A	B	C	A	B	C	A	B	C	A	B	C	A	B	C
Приток	88	83	68	55	51	40	63	59	55	77	70	55	80	75	61	83	78	64	81	78	62	77	72	56	72	66	48
Вытяжка	75	74	60	51	49	36	63	60	59	70	72	50	70	66	51	65	61	48	61	57	45	56	52	37	48	44	25
К окружению	71	66	54	37	33	22	57	53	51	67	61	45	63	58	44	64	59	46	63	59	45	60	55	40	61	55	37

## Topvex SR 11

### Приток



### Вытяжка



SFP = Удельная мощность вентилятора (кВт/м³/с)  
Значение SFP указано для всего агрегата.

Эффективность рекуперации  
При полном расходе воздуха и относительной влажности 50%.

Акустические характеристики  
В таблицах указана звуковая мощность  $L_{WA}$ , которую не следует путать со звуковым давлением.

SR11	Октавные полосы частот, Гц																										
	Общ			63			125			250			500			1k			2k			4k			8k		
$L_{WA}$ dB(A)	A	B	C	A	B	C	A	B	C	A	B	C	A	B	C	A	B	C	A	B	C	A	B	C	A	B	C
Приток	93	86	79	51	46	41	64	60	57	87	77	64	84	78	71	87	82	75	85	80	73	81	76	69	76	71	62
Вытяжка	77	74	70	55	52	46	65	62	63	74	71	67	72	69	62	69	64	57	66	61	55	61	56	49	53	48	39
К окружению	70	65	58	41	38	32	57	54	52	66	61	51	60	54	47	62	57	50	62	56	49	57	52	44	50	45	36

## ПРИНАДЛЕЖНОСТИ

ФУНКЦИЯ	НЕОБХОДИМАЯ ПРИНАДЛЕЖНОСТЬ	НАИМЕНОВАНИЕ
Воздушная заслонка	1 для удаляемого и 1 для наруж.воздуха	EFD
Управление воздухонагревателем	Вентиль и привод	ZTR/ZTV и RVAZ4
Управление воздухоохладителем	Вентиль и привод	ZTR/ZTV и RVAZ4

ПРИНАДЛЕЖНОСТИ	Topvex SR03	Topvex SR04	Topvex SR06
Повторитель сигнала*	E0-R230K*	E0-R230K*	E0-R230K*
Комплект для наружного монтажа	-	ODS SR04	ODS SR06
Воздуш. клапан с пружин.возвратом	EFD 315	EFD 50-25	EFD 60-30
Электропривод	RVAZ4-24A	RVAZ4-24A	RVAZ4-24A
Клапан, 2-х ходовой	ZTV15-0.6	ZTV15-1.0	ZTV15-1.0
Клапан, 3-х ходовой	ZTR15-1.0	ZTR15-1.6	ZTR15-1.6
Водяной воздухоохладитель**	PGK 50-25**	PGK 60-30**	PGK 60-35**
Фреоновый воздухоохладитель DX**	DXRE 50-25**	DXRE 60-30**	DXRE 60-35**
Преобраз. сигнала с DX (24 В) Преобразует вход.сигнал 0..10 в выходной релейн. сигнал Вкл/Откл	SC2/D	SC2/D	SC2/D
Пластиковый корпус для PSS48	U-EK	U-EK	U-EK
Понижающий трансфор. 230/24 В	PSS48	PSS48	PSS48
Решетка Combi	CVVX 315	CVVX 400	CVVX 500
Шумоглушитель	LDC 315	LDR 50-25	LDR 60-30
Таймер	T 120	T 120	T 120
Детектор присутствия	IR24-PC	IR24-PC	IR24-PC
Комнатный датчик CO2 (цифр. 1/0)	CO2RT-DR	CO2RT-DR	CO2RT-DR
Фильтр F5	BFRO SR03 F5	BFRO SR04 F5	BFRO SR06 F5
Фильтр F7	BFRO SR03 F7	BFRO SR04 F7	BFRO SR06 F7

ПРИНАДЛЕЖНОСТИ	Topvex SR09	Topvex SR11
Повторитель сигнала*	E0-R230K*	E0-R230K*
E-Tool кабель	ETC	ETC
Комплект для наружного монтажа	ODS SR09 E	ODS SR11 E
Воздуш. клапан с пружин.возвратом	EFD 60-40	EFD 80-40
Электропривод	RVAZ4-24A	RVAZ4-24A
Клапан, 3-х ходовой	ZTR20-2.0	ZTR20-2.5
Клапан, 2-х ходовой	ZTV15-1.6	ZTV20-2.0
Водяной воздухоохладитель**	PGK 80-50**	PGK 100-50**
Фреоновый воздухоохладитель DX**	DXRE 80-50**	DXRE 100-50**
Шумоглушитель	LDR 70-40**	LDR 80-50**
Таймер	T 120	T 120
Комнатный температурный датчик	TG-R5/PT1000	TG-R5/PT1000
Наружный настенный датчик	TG-UH/PT1000	TG-UH/PT1000
Канальный датчик	TG-KH/PT1000	TG-KH/PT1000
Детектор присутствия	IR24-PC	IR24-PC
Комнатный датчик CO2 (цифр. 1/0)	CO2RT-DR	CO2RT-DR
Комнатный датчик CO2 (аналоговый)	CO2RT	CO2RT
U-образный манометр	MFRO	MFRO
Фильтр F5	BFRO SR09 E F5	BFRO SR11 E F5
Фильтр F7	BFRO SR09 E F7	BFRO SR11 E F7

\* Используется при необходимости расположить пульт управления на расстоянии более 10 м от места монтажа агрегата.

\*\* Более подробную информацию можно найти в он-лайн каталоге на сайте [www.systemair.ru](http://www.systemair.ru)