

Осевые вентиляторы среднего давления

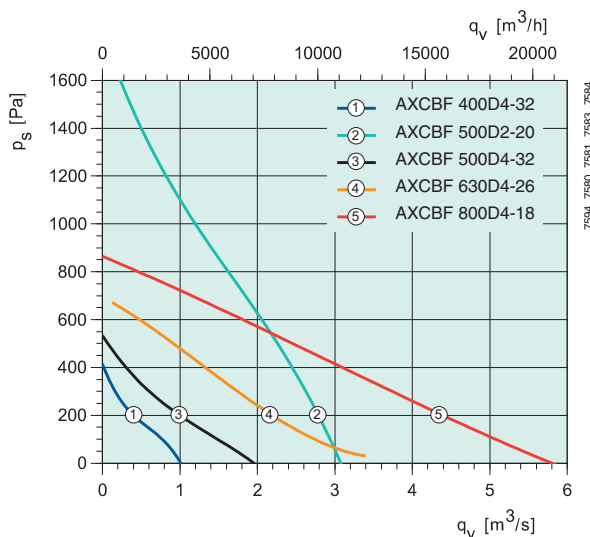
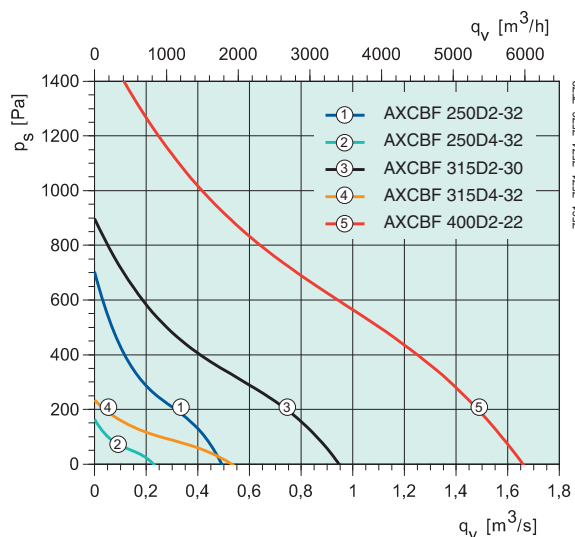
АХСВФ



- Рабочее колесо с регулируемым углом установки лопаток.
- Ступица и лопатки из литого под давлением алюминия.
- Раздвоенный воздушный канал, корпус из оцинкованной стали, фланцы стандарта EN ISO 1461, согласно требованиям Eurovent 1/2.
- Трехфазные двигатели, IP55, класс нагревостойкости изоляции F, соответствуют EN 60034/IEC 85.
- Соединительная коробка смонтирована непосредственно на двигателе.
- Пригодны для эксплуатации при температуре до 200 °С.

Осевые вентиляторы среднего давления с раздвоенным воздушным каналом серии АХСВФ предназначены для эксплуатации в среде, которая требует специальных двигателей или сокращает срок службы обычных двигателей. Двигатели вентиляторов АХСВФ изолированы от потока перемещаемого воздуха. Серия включает типоразмеры с диаметром рабочего колеса от 250 до 800 мм. Корпуса выполнены из оцинкованной листовой стали. Соединительная коробка расположена в отсеке двигателя и легко доступна. Трехфазные двигатели оборудованы термисторами для подключения внешнего устройства защиты от перегрева.

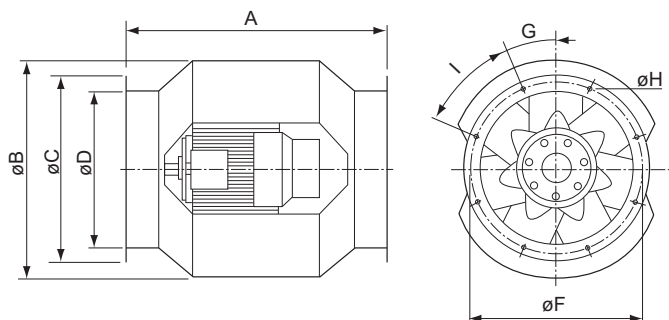
БЫСТРЫЙ ПОДБОР



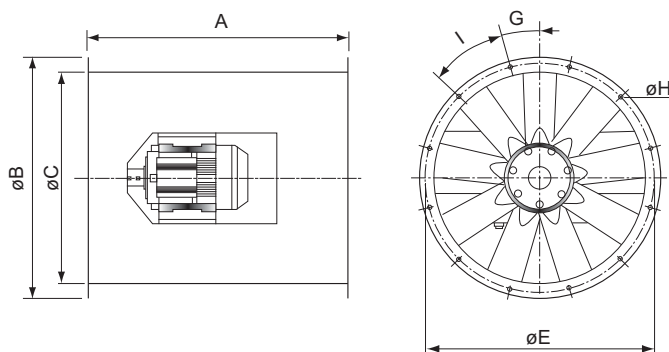
ТЕХНИЧЕСКИЕ ДАННЫЕ

Артикул		32456	32458	34146	32462	34147
АХСВФ		250D2-32	250D4-32	315D2-30 IE2	315D4-32	400D2-22 IE2
Напряжение/частота	V/50 Гц	400	400	400	400	400
Число фаз	~	3	3	3	3	3
Макс. нагрузка	кВт	0.37	0.25	0.75	0.25	2.20
Ток	А	1.0	0.80	1.68	0.8	4.48
Макс. расход воздуха	м³/ч	1764	828	3424	1944	5940
Частота вращения	мин⁻¹	2690	1400	2875	1390	2890
Макс. темп. перемещаемого воздуха, °С	°С	200	200	200	200	200
Масса	кг	30	30	35	32	49
Класс изоляции двигателя		F	F	F	F	F
Класс защиты двигателя		IP 55	IP 55	IP 55	IP 55	IP 55
Схема подключения, с. 362–371		13b	13b	13b	13b	13b

РАЗМЕРЫ, мм



AXCBF	A	øB	øC	øD	øF	G	øH	I
250	535	448	328	250	302	22,5°	10	8x45°
315	535	452	385	320	355	22,5°	10	8x45°
400	625	585	480	400	450	22,5°	10	8x45°
500 long version	710	695	590	504	560	15°	12	12x30°
500 short version	660	695	590	504	560	15°	12	12x30°

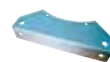


AXCBF	A	øB	øC	øE	G	øH	I
630	790	728	634	690	15°	12	12x30°
800	880	890	797	860	11,25°	12	16x22,5°

ПРИНАДЛЕЖНОСТИ



LRK(F) с. 357



MFA-AXCBF с. 358



ESD-F с. 360



EVH с. 360



FSD с. 358



GFL-AR/AXC с. 361



SG AR/AXC с. 357

Примечание. Принадлежности LRK, ESD-F, EVH, GFL и SG недоступны для типоразмера 250

Артикул		32483	34148	34152	34155	34156
AXCBF		400D4-32	500D2-20 IE2	500D4-32 IE2	630D4-26 IE2	800D4-18 IE2
Напряжение/частота	V/50 Гц	400	400	400	400	400
Число фаз	~	3	3	3	3	3
Макс. нагрузка	кВт	0.55	4.00	1.10	2.20	4.00
Ток	A	1.5	7.64	2.53	4.64	8.12
Макс. расход воздуха	м³/ч	3600	11016	6876	12384	20268
Частота вращения	мин⁻¹	1370	2914	1445	1440	1445
Макс. темп. перемещаемого воздуха, °C	°C	200	200	200	200	200
Масса	кг	42	87	66	106	155
Класс изоляции двигателя		F	F	F	F	F
Класс защиты двигателя		IP 55	IP 55	IP 55	IP 55	IP 55
Схема подключения, с. 362-371		13b	13b	13b	13b	13b

Осевые вентиляторы среднего давления

РАБОЧАЯ ХАРАКТЕРИСТИКА

