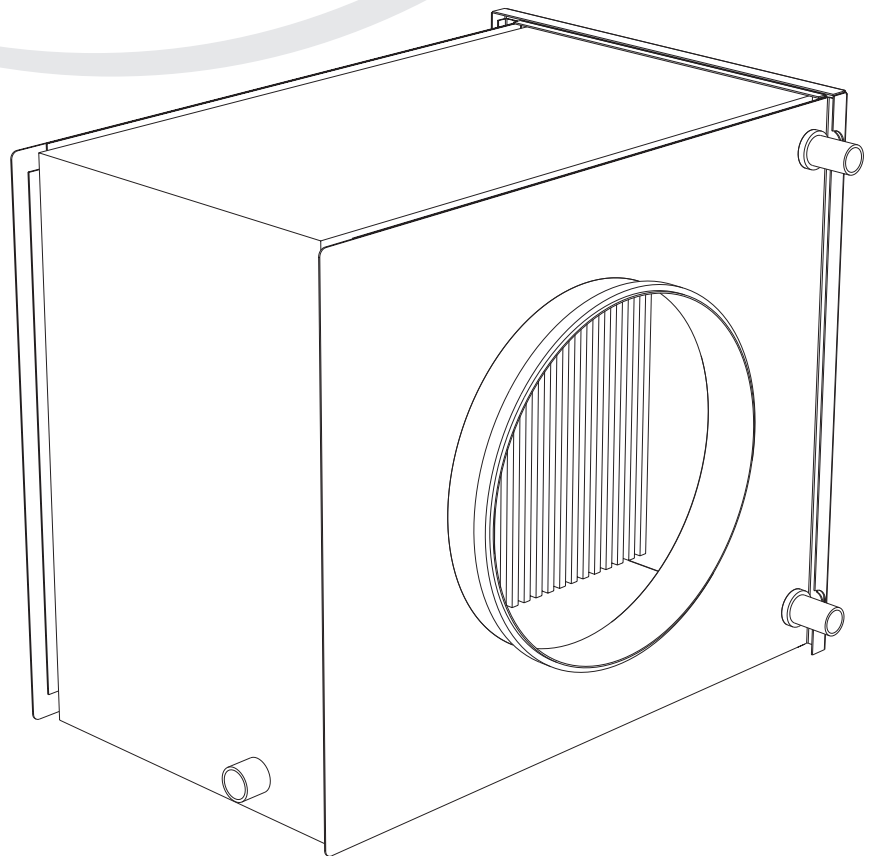


APVALŪS KANALINIAI VANDENINIAI AUŠINTUVAI
КРУГЛЫЕ КАНАЛЬНЫЕ ВОДЯНЫЕ ОХЛАДИТЕЛИ
CIRCULAR DUCT WATER COOLERS
WASSERKÜHLER FÜR RUNDE KANÄLE

AVA

Techniniai duomenys	LT
Технические данные	RUS
Technical data	GB
Technische Daten	D



Transportavimas ir saugojimas

LT

Visi įrenginiai yra supakuoti gamykloje taip, kad atlaikytų normalias pervežimo sąlygas. Išskraidami ir sandėliuodami įrenginius naudokite tinkamą kėlimo įrangą, kad išvengtumėte žalos ir sužeidimų. Neekskluzivai įrenginių už mašinavimo ar šalinimo flanšų. Venkite sutrenkimų ir smūgių perkrovų. Iki sumontavimo įrenginius sandėliuokite sausoje vietoje, kur santykinė oro drėgmė neviršija 70% (esant +20°C), vidutinė aplinkos temperatūra - tarp +5°C ir +40°C. Sandėliavimo vieta turi būti apsaugota nuo purvo ir vandens.

Venkite ilgalaikio tokių gaminių sandėliavimo. Nepatariame sandėliuoti ilgiau nei vienerius metus.

Транспортировка и хранение

RUS

Все поставляемые агрегаты упакованы на заводе таким образом, чтобы обеспечить условия надежной транспортировки. Во время разгрузки и хранения пользуйтесь подходящей подъемной техникой чтобы избежать повреждений и ранений. Не поднимайте агрегаты за кабель питания, коробки подключения и фланец подачи и вытяжки воздуха. Берегите от ударов и перегрузок. До монтажа храните агрегаты в сухом помещении, где относительная влажность воздуха не превышает 70% (при +20°C), средняя температура окружающей среды - между +5°C и +40°C. Место хранения должно быть защищено от грязи и воды.

Не рекомендуется хранить агрегат на складе больше одного года.

Transportation and storage

GB

Units are packed in the factory to comply needs of normal transportation handling. Use suitable lifting and moving equipment when handling units in order to prevent damages and injuries. Do not use cables, terminal boxes, and inlet-exhaust flanges for lifting and moving units. Avoid hits and shock loads. Units should be stored in dry rooms where relative humidity max. 70% (at +20°C), ambient temperature is within the range of +5°C to +40°C. Units should be protected from dust, dirt and water. Avoid long term storing. Longer than 1 year is not recommended.

Transport und Lagerung

D

Lagern Sie die Anlage in seiner Originalverpackung trocken und wettergeschützt. Das Gerät darf nicht an den Zuleitungen, Verbindungsblocks, Stützen oder Flanschen gehoben oder getragen werden.

Decken Sie offene Paletten mit Planen ab und schützen Sie das Gerät vor Schmutzeinwirkung.

Halten Sie eine Lagertemperatur von +5°C bis 40°C bei max. 70% Luftfeuchtigkeit ein.

Bei Lagerzeiträumen von über 1 Jahr prüfen Sie vor der Montage die Leichtgängigkeit der Ventilatorlager.

Aprašymas

LT

Kanaliniai aušintuvai naudojami vėdinimo sistemose, kur reikalingas atušintas tiekiamas oras.

Aušintuvai yra pagaminti iš varinių pajungimo vamzdelių ir aluminiu plokštelių. Korpusas pagamintas iš galvanizuotos skardos.

Lengvai montuojami
Skirtas darbui patalpose

Įrenginio paskirtis yra švaraus oro aušinimas. Naudojamas tik švaraus oro ventiliavimo ir kondicionavimo sistemose.

Описание

RUS

Охладители используются в системах вентиляции, где нужен охлажденный подаваемый воздух.

Охладители изготовлены из медных трубок подключения и пластинок из алюминия. Корпус сделан из гальванизированной жести.

Легко монтируются.
Предназначен для работы в помещениях.

Агрегат предназначен для охлаждения чистого воздуха в помещении. Используется только в системах вентиляции и кондиционирования чистого воздуха

Description

GB

Cooling coils are used for air cooling in ventilation systems.

The coil consists of copper tubes and aluminium fins. The casing is made of galvanized sheet steel.

Easy to mount.
Suitable for operation indoor environment.

The purpose of the unit is: cooling of clean air. The unit is used in clean air ventilation and conditioning systems.

Beschreibung

D

Die Kanalkühler sind in den Lüftungssystemen verwendet, wo gekühlte Luft zugeliefert wird.

Kanalkühler sind aus den Kupferanschlussrohren und Aluplatten hergestellt. Das Gehäuse ist aus dem verzinkten Blech hergestellt.

Leicht montierbar.
Anwendung: nur in geschützten Räumen.

Die Anlage ist für die Abkühlung sauberer Luft vorgesehen.

Apsaugos priemonės

LT

- Nenaudokite šio įrenginio kitiems tikslams, nei numatyti jo paskirtyje.

- Neardykite ir niekaip nemoifikuokite įrenginio. Tai gali sukelti mechaninį gedimą ar net sužeidimą.

- Montuodami ir aptarnaudami įrenginį naudokite specialią darbinę aprangą. Būkite atsargūs - įrenginio ir jį sudarančių dalių kampai ir briaunos gali būti aštrios ir žeidžiančios.

- Nemontuokite ir nenaudokite įrenginio ant kreivų stovų, nelygių paviršių ir kitokių nestabilių plokštumų.

- Montuokite įrenginį tvirtai, tuo užtikrindami saugų jo naudojimą.

- Niekada nenaudokite šio įrenginio sprogimui palankioje ir agresyvių medžiagų turinčioje aplinkoje.

Меры предосторожности

RUS

- Не используйте агрегат по другим целям, нежели указано в его предназначении.

- Не разбирайте и никаким образом не модернизируйте агрегат. Это может стать причиной механической поломки или ранения.

- Во время монтажа и обслуживания агрегата используйте специальную рабочую одежду и будьте осторожны - углы агрегата и составляющих частей могут быть острыми и ранящими.

- Не устанавливайте и не используйте агрегат на нестабильных подставках, неровных, кривых и пр. неустойчивых поверхностях.

- Устанавливайте агрегат надежно, тем обеспечивая безопасное использование.

- Не используйте агрегат в взрывоопасной и агрессивные элементы содержащей среде.

Safety precautions

GB

- Do not use the unit for purposes other than its' intended use.

- Do not disassemble or modify the unit in any way. Doing so may lead to mechanical failure or injury.

- Use special clothing and be careful while performing maintenance, and repair jobs - edges of the components' casings may be sharp and cutting.

- Do not place or operate unit on unsteady surfaces and mounting frames.

- Mount the unit firmly to ensure safe operating.

- Never use this unit in any explosive or aggressive elements containing environment.

Schutzmassnahmen

D

- Die Anlage darf nur für den dafür vorgesehenen Zweck gemäß Bedienungsanleitung verwendet werden.

- Die Demontage und Montage darf nur gemäß der Betriebsanleitung vorgenommen werden (Verletzungsgefahr oder Gefahr mechanischer Störungen)

- Bei der Montage und Inbetriebnahme muss Sicherheitskleidung getragen werden. Vorsicht: die Winkel und Kanten der Anlage und der Komponenten können scharf sein und Verletzungen verursachen;

- Anlage nicht auf schiefe Konsolen, unebene oder instabile Flächen montieren und betreiben.

- Die Anlage muss stabil montiert werden, um einen sicheren Betrieb zu gewährleisten.

-Die Anlage darf nicht in explosionsgefährdeter Umgebung oder für aggressive Stoffe verwendet werden.

Montavimas

LT

- Montavimo darbus turėtų atlikti tik patyrę ir apmokyti darbuotojai.
- Šildytuvai gali būti montuojami horizontalioje padėtyje.
- Vandens prijungimas atliekamas pagal nurodytą schemą (žr. į schemą S1).

Sumontavus aušintuvą reikia prijungti kondensato navedimo sistemą. Tam reikia prie aušintuvo kondensato nuleidiklio prijungti sifoną.

Prieš įjungiant aušintuvą reikia sifoną užpilti 0,5 litro ar didesniu vandens kiekiu (sifonas turi būti nuolat užpildytas vandeniu).

Įsitikinkite, kad vanduo patenka į kanalizacijos sistemą.

Установка

RUS

- Монтажные работы должны выполняться только опытными и квалифицированными специалистами.
- Нагреватели монтируются в горизонтальном положении.
- Подключение воды, исполняется согласно схеме подключения (смотреть схему S1 ниже).

Установив охладитель, надо подключить систему отвода конденсата. Для этого, надо подключить сифон к трубке отвода конденсата охладителя.

Прежде чем, включить охладитель, заполните сифон не менее 0,5л воды (сифон должен быть постоянно заполнен водой).

Убедитесь, что вода достигает систему канализации.

Mounting

GB

- Installing should only be performed by qualified and trained staff.
- Coils are designed for mounting in horizontal position.
- Water connection process should be processed using mounting scheme (see the scheme S1).

When cooler is already mounted the draining system has to be connected. In order to do that siphon must be screwed to the cooler draining exhaust.

The draining system should be filled up with at least 0,5 l of water (siphon must be always filled with water).

Check if water reaches sewerage system.

Montage

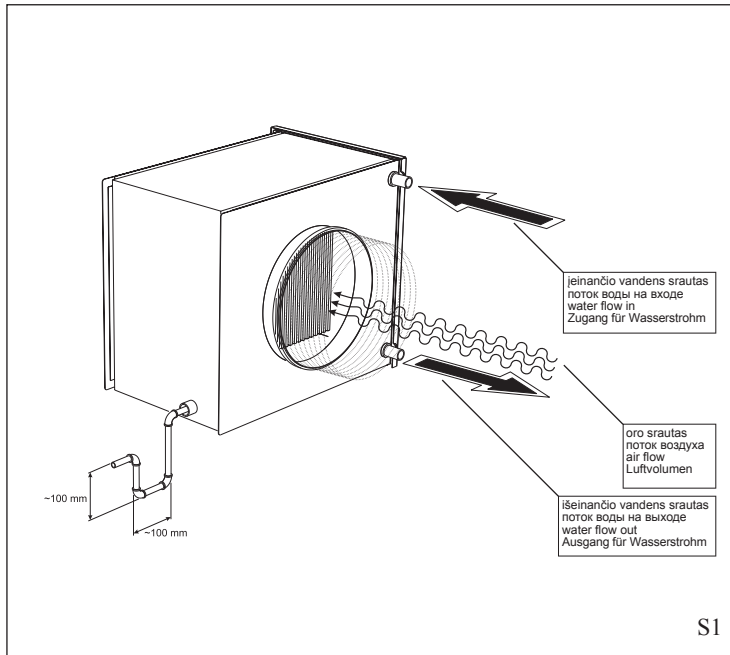
D

- Die Montage darf nur durch ausgebildetes und eingewiesenes Fachpersonal durchgeführt werden.
- Kanalheizer können waagrecht werden montiert.
- Der Wasseranschluss folgt gemäss dem angegebenen Schema (lt. Schema S1).

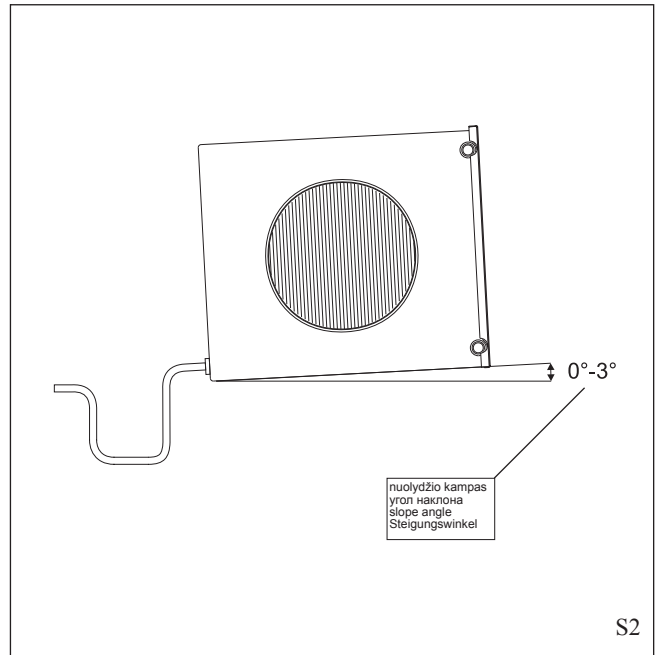
Nach dem Montieren des Kühlers muß das Ablaufsystem des Kondensats angeschlossen werden. Dazu muss das Siphon am Kondensatablauf des Kühlers angeschraubt werden.

Bevor Einschaltung des Kühlers eingeschaltet ist, muß das Ablaufsystem mit mindestens 0,5 Liter Wasser gefüllt werden. (Der Siphon 3 muß ständig mit Wasser gefüllt sein).

Kontrollieren Sie, ob das Wasser zum Abwassersystem gelangt.



S1



S2

Aptarnavimas

LT

Aprašymas

Kanaliniai aušintuvai naudojami vėdinimo sistemose, kur reikalingas ataušintas tiekiamas oras. Aušinimo skystis - šaltas vanduo. Korpusas pagamintas iš alucinko skardos, šildymo elementas ir jungimo vamzdeliai - iš vario, o briaunelės - iš aliuminio.

Tikrinti

1. Briaunas ir jų stabilumą;
2. Vamzdelių sandarumą;
3. Ar gerai veikia vandens cirkuliacija. Tam kartais reikia patikrinti, ar aušinimo sistemoje nėra oro;
4. Ar užtikrintas sandarumas tarp aušintuvo ir ortakų, jungiamų prie aušintuvo.

Valymas

Jei aušintuvas užsiteršęs, jį reikia išvalyti.

1. Atjunkite įrenginį nuo aušinimo ir vandens padavimo sistemų.
2. Galima nuplauti drugno vandens ir šarmo mišiniu, kuris nekelia aliuminio korozijos;
3. Suspausto oro pagalba patikrinti vamzdelių sandarumą. Tam tikslui suspausto oro vamzdelius prijungti prie aušintuvo įėjimo ir išėjimo angų.

Обслуживание

RUS

Описание

Охладители используются в системах вентиляции, где нужен охлажденный подаваемый воздух. Носитель - холодная вода. Корпус сделан из алуминовой жести, нагревательный элемент и трубки подключения - из меди, пластинки из алюминия.

Проверять

1. Проверять пластинки и их стабильность;
2. Проверять герметичность трубок;
3. Проверять, хорошо ли работает циркуляция воды. Иногда для этого надо проверить нет ли воздуха в системе нагревателя;
4. Проверять герметичность между корпусом охладителя и воздуховодов.

Чистка

При загрязнении охладителя пыль должна быть удалена.

1. Отсоедините агрегат от систем вентиляции и подачи воды.
2. Можно чистить используя смесь прохладной воды со щелочью, которая не вызывает коррозии алюминия;
3. При помощи сжатого воздуха проверьте герметичность трубок. Для этого трубки сжатого воздуха подсоединяются к входным и выходным отверстиям охладителя.

Maintenance

GB

Description

Duct coolers are used in ventilation systems, where we need cooled supplied air. Cold water transports the cooling. Casing is made of galvanized steel, heating element and connection tube are made of copper, edgers are made of aluminium.

Control

1. Check edges and their stability;
2. Check hermetics of water connection tubes;
3. Check if water circulation is working good. Sometimes check if there is no air in system;
4. The coil and ducts should be connected hermetically.

Cleaning

If cooler is soiled it should be cleaned.

1. Detach unit from ventilation and water supply systems.
2. Coil can be cleaned using tepid water and alkaline mixture which does not generate corrosion on aluminium;
3. Test the pressure-tight of tubes with the help of compressed air.

Bedienung

D

Beschreibung:

Die Kanalkühler werden in den Lüftungssystemen betrieben, wo man eine kalt zugelieferte Luft braucht. Die Kühleübertragung – kaltes Wasser. Das Gehäuse ist aus dem Alu-Zink-Blech hergestellt, das Heizungselement und die Verbindungsrohre sind aus Kupfer und die Ränder sind aus Aluminium hergestellt.

Man muss folgendes prüfen:

1. Die Ränder wegen der Stabilität prüfen;
2. Die Dichtung der Rohre;
3. Die Umwälzung des Wassers; ob keine Luft im System ist;
4. Die Dichtung zwischen dem Kanalkühler und Luftkanälen, die zum Kanalkühler angeschlossen sind.

Reinigung:

Wenn der Kanalkühler verschmutzt ist, dann muss man ihn reinigen.

1. Reinigung erfolgt mit Wasser- und Laugemischung, damit keine Korrosion beeinflusst wird;
2. Man muss mit der Druckluft die Dichtung der Rohre prüfen. Zu diesem Ziel muss man die Druckluftrohre zu den Öffnungen des Eingangs und Ausgangs anschliessen.

Matmenys

Размеры

Dimensions

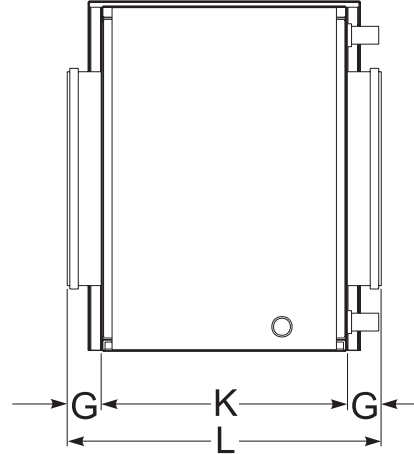
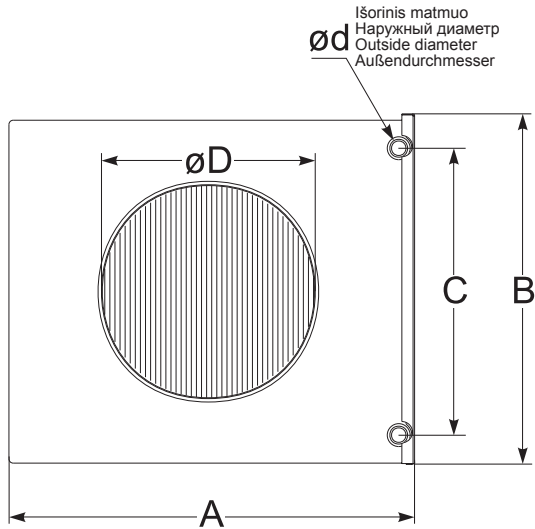
Abmessungen

LT

RUS

GB

D



	øD [mm]	ød [mm]	C [mm]	B [mm]	A [mm]	K [mm]	G [mm]	L [mm]	m [kg]
AVA 100	100	9,5	98	186	240	286	35	356	5,7
AVA 125	125	21	188	262	330	286	35	356	6,6
AVA 160	160	21	188	262	330	286	35	356	9,0
AVA 200	200	21	263	337	405	286	35	356	10,0
AVA 250	250	21	338	412	480	286	55	396	13,6
AVA 315	315	21	413	487	555	286	55	396	18,0
AVA 400	400	21	438	512	715	316	55	426	22,0

Garantija

Гарантия

Warranty

Garantie

LT

RUS

GB

D

Visa mūsų gamykloje pagaminta įranga patikrinama bei išbandoma. Tiesioginiam pirkėjui parduodamas ir iš įmonės teritorijos išgabenamasis tik veikiantis, kokybiškas gaminytis. Jam suteikiama 2 metų garantija nuo sąskaitos-faktūros išrašymo datos.

Jei įranga sugadinama pervežimo metu, pretenzija turi būti pateikta transporto įmonei. Mūsų įmonei šių nuostolių nedengia.

Garantija netaikoma tais atvejais, kai gedimas atsiranda dėl: avarijos ar nelaimingo atsitikimo; netinkamo įrangos eksploatavimo, aplaidžios priežiūros; įrangos susidėvėjimo. Garantija taip pat netaikoma įrangai, kuri be mūsų žinios ir sutikimo buvo modernizuota. Išvardinti dalykai nesunkiai pastebimi, gražinus gaminį į mūsų gamyklą ir atlikus pirminę apžiūrą.

Jei tiesioginis pirkėjas nustato, kad įranga neveikia ar turi defektų, jis per 5 darbo dienas turi kreiptis į gamintoją, nurodydamas kreipimosi priežastį, bei pristatyti įrangą į gamyklą už savo lėšas.

Изготовленное нами оборудование проходит испытания до отправки и отгружено из нашего завода в нормальном рабочем состоянии. Поэтому прямому покупателю мы предоставляем Гарантию, в течении 2 лет, считая от даты выставления счета.

Если выясняется, что оборудование было повреждено во время перевозки, то претензии должны предъявляться перевозчику, поскольку мы не принимаем на себя никакой ответственности за такое повреждение.

Эта гарантия не распространяется на дефекты, появившиеся из-за аварий, неправильной эксплуатации, пренебрежительного обслуживания и износа. Мы не можем возлагать на себя ответственность за одоразовые или после-довательные расходы и издержки, вызванные дефектами вышеупомянутого рода. Эта гарантия не применяется к оборудованию, которому без нашего ведома и согласия были выполнены изменения. Когда оборудование возвращается на наш завод для осмотра, оно в первую очередь проверяется на наличие модернизирования.

Если в нашем оборудовании обнаруживается дефект или происходит поломка, то покупатель должен сообщить нам в течение пяти дней и поставить оборудование изготовителю на завод. Затраты поставки оплачиваются клиентом.

All equipment manufactured by us is pre-run and tested before leaving our factory, and is shipped in good working order and condition. We therefore extend to the original purchasers the following Warranty for the period of two years from the original date of purchase.

If equipment is found to have been damaged in transit, a claim should be made against carrier, as we assume no responsibility for such damage.

This warranty does not apply to defects caused by accident, misuse, neglect, or wear and tear, nor can be held responsible for incidental and consequential expense and loss, nor does this warranty apply to equipment where alterations have been executed without our knowledge or consent. These conditions are readily discernable when the equipment is returned to our factory for inspection.

If equipment is found to be faulty, or a breakdown occurred, the purchaser should inform us within five days and deliver the equipment to manufacturer. Delivery costs should be covered by customer.

Alle von uns produzierte Geräte sind bei uns ab Werk geprüft und getestet. Sie sind von guten Arbeitsordnung. Auf dem Grund geben wir für unseren Käufer vom Rechnungsdatum 2 Jahre Garantie.

Wenn man ein Gerät während Transportierung beschädigt ist, muss die Schaden die Transportfirma zahlen, weil wir nehmen dafür keine Verantwortung.

Die Geräte mit Schaden, die nach Unfällen, fehlerhafte Nutzung, nachlässiger Aufsicht oder in Folge des Verbrauchs entstanden sind, können nicht unter dieser Garantie stehen. Wir werden keine Verantwortung tragen für einmalige oder ständige Schaden und Auskommen, die deswegen entstehen werden. Unter Garantie stehen auch nicht die Geräte, in denen die Veränderungen gemacht waren, ohne uns zu informieren. Diese Veränderungen sind leicht zu bemerken, wenn sie für die Prüfung des Schadens zurückgesendet werden.

Nach der Feststellung des Schadens oder Defekts muss Käufer in 5 Tagen uns Bescheid geben und die Geräte auf seine Kosten für Prüfung zurücksenden.

Barono UAB "SALDA"

Rauginės g. 100, LT-78109 Šiauliai, Lithuania
 Tel. (+370 41) 540415
 Fax. (+370 41) 540417
 office@salda.lt
 www.salda.lt

Atstovas Lietuvoje UAB "SALDOS PREKYBA"

Išradėjų g. 13b,
 78149 Šiauliai
 Tel. (8-41) 540212
 Faks. (8-41) 596176
 prekyba@salda.lt

J.Kazlauskio g. 21,
 08314 Vilnius
 Tel. (8-5) 2733538
 Faks. (8-5) 2753007
 vilnius@salda.lt

Elektrėnų g. 8,
 51221 Kaunas
 Tel. (8-37) 353217
 Faks. (8-37) 452916
 kaunas@salda.lt

Dubysos g. 31-207,
 91181 Klaipėda
 Tel. (8-46) 340314
 Faks. (8-46) 340314
 klaipeda@salda.lt