



РА3200С

Стильные воздушные завесы для административных и торговых зданий со встроенным управлением и дистанционным пультом

- Рекомендуемая высота установки до 3,2 м*
- Горизонтальная установка
- Длина: 1, 1,5 и 2 м

✦ Без нагрева

⚡ С электронагревом: 8 - 16 кВт

💧 На горячей воде



Параметры потока оптимизированы в соответствии с технологией Thermozone.

Назначение и область применения

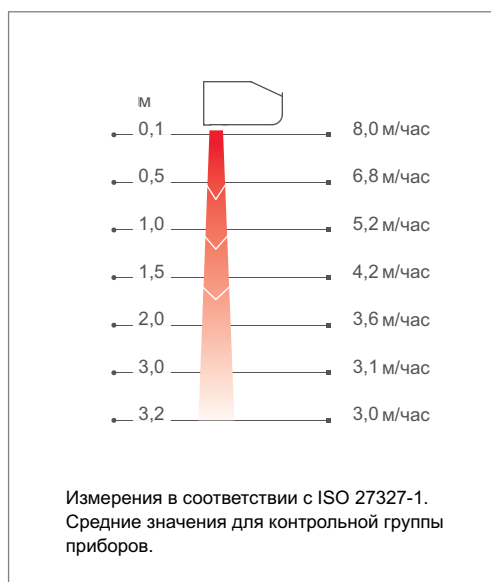
Серия РА3200С это компактные воздушные завесы для входных групп административных и торговых зданий. Воздушная завеса имеет встроенную систему управления, кнопки которой расположены на корпусе прибора и дополнительный пульт дистанционного управления, что значительно упрощает монтаж и облегчает дальнейшую эксплуатацию..

РА3200С создают эффективную защиту от проникновения холодного воздуха, снижая потери тепла и обеспечивая комфорт в зоне входа.

Дизайн

Классический дизайн завес РА3200С подходит для любых интерьеров. Для удобства элементы управления находятся сбоку на корпусе завесы. Передняя панель может окрашиваться в любой цвет (опция) для лучшего сочетания с интерьером.

Профиль скоростей воздушного потока



Отличительные особенности

- Дистанционный пульт и встроенное управление.
- 3 скорости вентилятора и 2 ступени нагрева.
- Монтажные скобы входят в комплект поставки.
- Передняя панель легко снимается, что облегчает доступ к внутренним элементам для проверки и обслуживания.
- Коррозионно-стойкий корпус выполнен из оцинкованного стального листа с окраской порошковым напылением. Цвет основных элементов корпуса: белый, RAL 9016, NCS S 0500-N. Цвет решетки, задней и торцевых панелей: серый, RAL 7046.

*) Рекомендуемая высота установки зависит от типа дверей и конкретных условий для данного здания.

Технические характеристики

❖ Без нагрева - PA3200C A

Модель	Мощность [kW]	Расход воздуха*1 [м³/час]	Уровень шума*2 [дБ(A)]	Напряжение двигатель [В]	Сила тока двигатель [А]	Длина [мм]	Вес [кг]
PA3210CA	0	1100/1750	46/57	230В~	0,7	1068	22
PA3215CA	0	1700/2750	46/59	230В~	1,0	1578	32
PA3220CA	0	2300/3500	50/60	230В~	1,3	2068	42

⚡ С электронагревом - PA3200C E

Модель	Ступени мощности [kW]	Расход воздуха*1 [м³/час]	Δt *3 [°C]	Уровень шума*2 [дБ(A)]	Напряжение двигатель [В]	Сила тока двигатель [А]	Напряжение [V] Ток [A] (нагрев)	Длина [мм]	Вес [кг]
PA3210CE08	5/8	1100/1750	22/13	46/57	230В~	0,65	400В3~/11,5	1068	26
PA3215CE12	8/12	1700/2750	21/13	46/59	230В~	1,0	400В3~/17,3	1578	37
PA2220CE16	10/16	2300/3500	22/13	50/60	230В~	1,3	400В3~/23,1	2068	51

💧 На горячей воде - PA3200C W

Модель	Мощность*4 [kW]	Расход воздуха*1 [м³/час]	Δt *3,4 [°C]	Объем воды [л]	Уровень шума*2 [дБ(A)]	Напряжение двигатель [В]	Amperage motor [A]	Длина [мм]	Вес [кг]
PA3210CW	8	1050/1700	16/14	1,3	45/55	230В~	0,65	1068	26
PA3215CW	14	1850/2700	17/15	2,1	46/57	230В~	0,7	1578	36
PA3220CW	18	2200/3300	18/16	2,7	49/58	230В~	1,3	2068	48

*1) При min/max скорости (всего 3 ступени).

*2) Условия: Расстояние до прибора 5 метров. Фактор направленности 2. Эквивалентная площадь звукопоглощения 200 м². При низком/высоком расходе воздуха.

*3) Δt = Увеличение температуры проходящего воздуха при полной выходной мощности и min/max расходе воздуха.

*4) Для температуры воды 60/40 °C, и воздуха на входе +18 °C.

Класс защиты приборов с электронагревом: IP20.

Класс защиты приборов без нагрева и на горячей воде: IP21.

Сертифицированы ГОСТ, стандарт CE.

Управление

⚡ Модели с электронагревом

💧 Модели на горячей воде



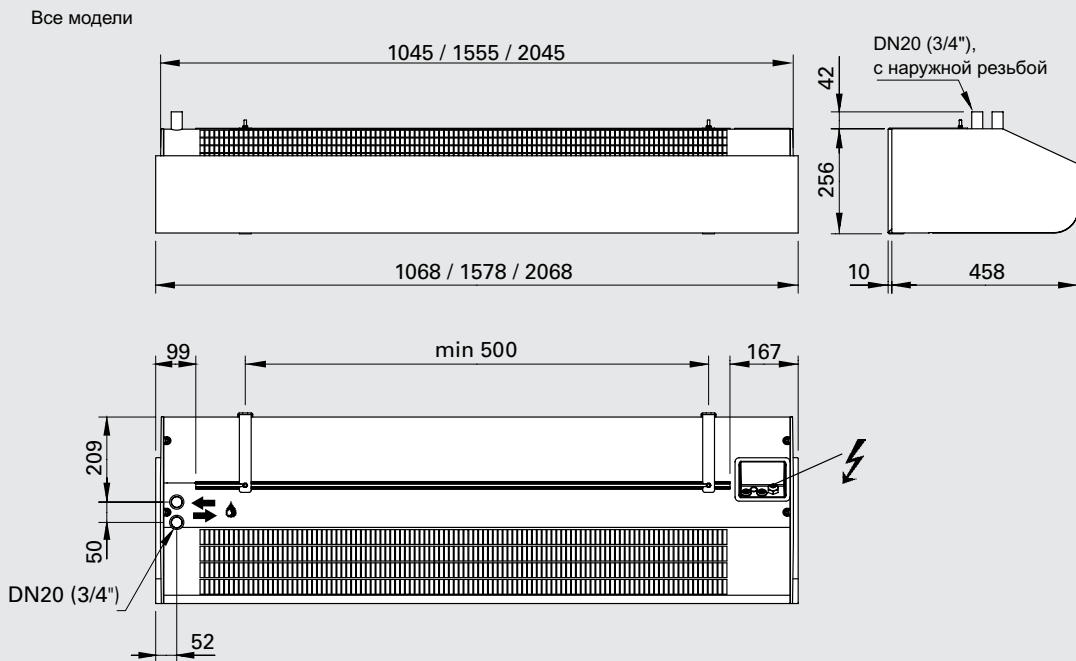
- Дистанционный пульт.
- Панель управления встроена на торцевой стороне завесы - 3 скорости вентилятора и 2 ступени нагрева (электронагрев), клапан on /off (модели на горячей воде).
- Ручное управление скоростью вентилятора.
- Автоматическое поддержание температуры (термостат).

❖ Модели без нагрева



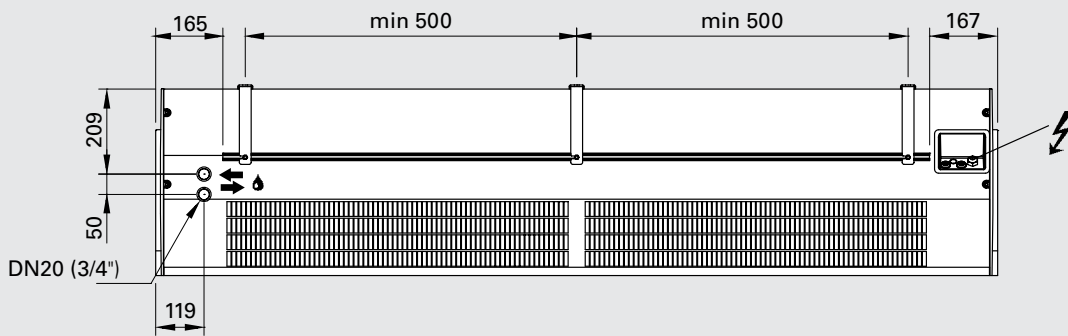
- Дистанционный пульт.
- Панель управления встроена на торцевой стороне завесы - 3 ступени скорости.
- Ручное управление скоростью вентилятора.

Основные размеры

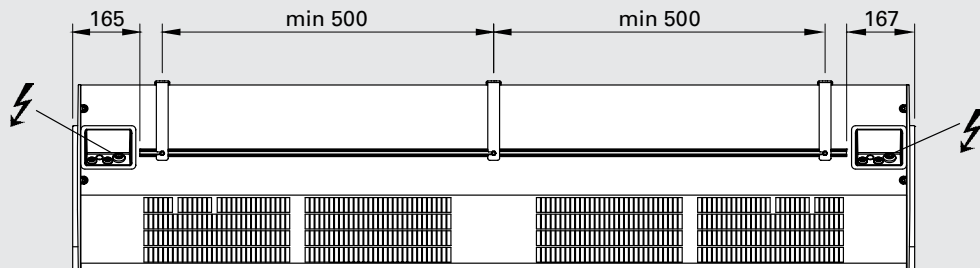


2х метровые модели

Модели без нагрева или на горячей воде



Модели с электронагревом



Монтаж и подключение

Монтаж

Воздушная завеса располагается горизонтально как можно ближе к краю проема с направлением струи сверху вниз.

Возможны различные варианты крепления: на стене
- монтажные скобы включены в поставку, с потолка
– на стержнях или профилях, которые заказываются дополнительно.

Минимальное расстояние до пола равно 1800мм для завес с электрообогревом.

Подключение

Модели без нагрева

Подключение к сети кабелем длиной 1,5м с вилкой.

Регулирование скорости с панели управления или пульта ДУ.

Модели с электронагревом

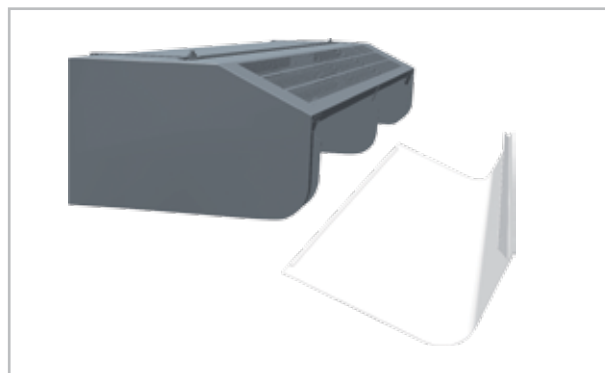
Питающий кабель заводится в завесу через отверстия в верхней панели. Электропитание управления (230В~) и блоков нагрева (400В3~) подается на соответствующие клеммы в клеммной коробке. Для приборов длиной 2м и более питание подается отдельно на две группы.

Модели на горячей воде

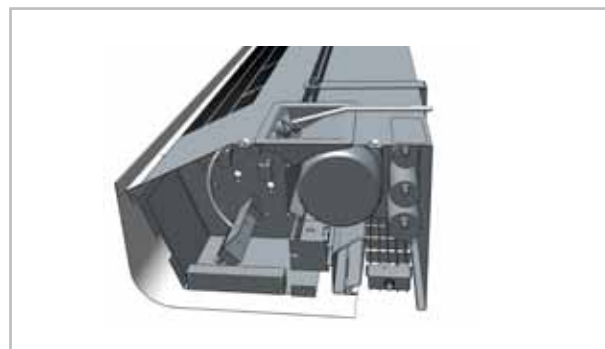
Подключение к сети кабелем длиной 1,5м с вилкой.

Регулирование скорости с панели управления или пульта ДУ.

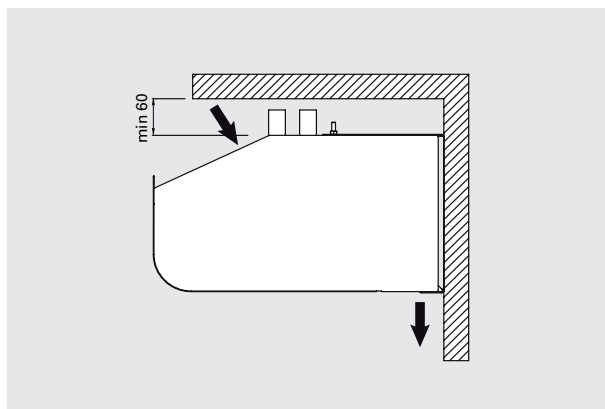
Патрубки с внешней резьбой DN20 (3/4") для подключения теплообменника к подводящим трубопроводам находятся на верхней панели завесы.



Передняя панель легко снимается, что облегчает доступ к внутренним элементам для проверки и обслуживания.



Углубление на верхней части завесы с электронагревом со стороны клеммной коробки облегчает как ввод кабеля в завесу, так и его прокладку внутри завесы.

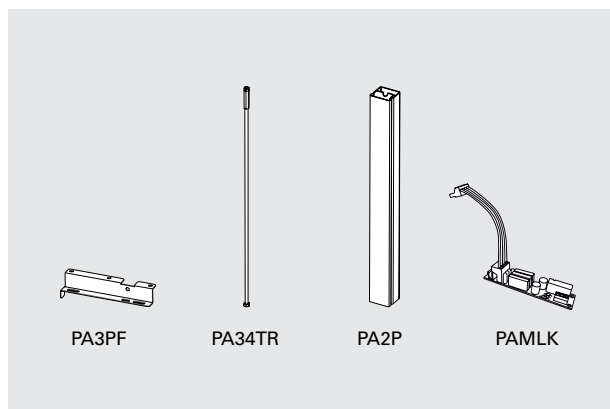


Минимальные расстояния при установке



Монтажные скобы входят в комплект поставки.

Принадлежности



PA3PF, скобы потолочного крепления

Крепежные элементы для потолочного крепления завесы на профилях подвески или шпильках (не входят в комплект поставки).

PA34TR, стержни с резьбой

Для крепления к потолку. Длина 1 м. Используются вместе со скобами потолочного крепления PA2PF/PA3PF.

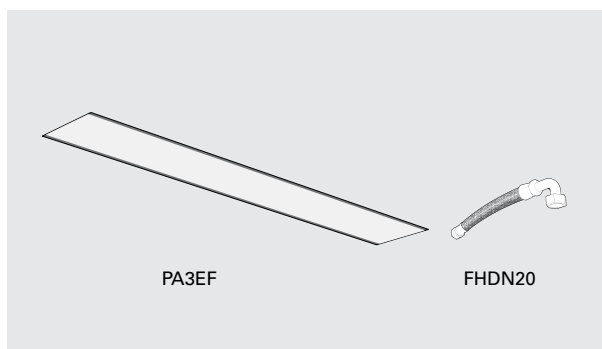
PA2P, профили для подвески с потолка

Профили для подвески предназначены для крепления завесы к потолку. Длина 1м. Профили закрыты белым пластиком, чтобы скрыть подводящий кабель. При необходимости профили подвески можно укоротить. Используются вместе со скобами потолочного крепления PA2PF/PA3PF.

PAMLK, блок защиты двигателя

Применяется для завес не имеющих встроенного термоконтакта (PA2200/PA3200). Для завес с системой SIRE (PA2500) подсоедините блок так, чтобы при отказе двигателя появлялась индикация отказа. Для иных приборов используется сухой контакт для подключения внешнего индикатора отказа.

Модели на горячей воде



PA3EF, сетчатый фильтр

Сетчатый фильтр для защиты теплообменника завес с подводом горячей воды от пыли. Легко устанавливается и снимается благодаря магнитным полоскам. Облегчает обслуживание, поскольку не требуется внутренняя чистка оборудования, достаточно очистить фильтр.

FHDN20, гибкие подводки

Гибкие подводки применяются для облегчения монтажа при подключении завес с подводом горячей воды.

Модель	Описание	Кол. в комплекте	Длина
PA3PF15	Скобы потолочного крепления длиной 1 и 1,5 метра	4 шт	
PA3PF20	Скобы потолочного крепления длиной 2 метра	6 шт	
PA34TR15	Стержни с резьбой для завес длиной 1 и 1,5 метра	4 шт	1 м
PA34TR20	Стержни с резьбой для завес длиной 2 метра	6 шт	1 м
PA2P15	Профили подвески с потолка для завес длиной 1 и 1,5 метра	2 шт	1 м
PA2P20	Профили подвески с потолка для завес длиной 2 метра	3 шт	1 м
PAMLK	блок защиты двигателя	1 шт	
PA3EF10	Сетчатый фильтр для завес с подводом горячей воды длиной 1 метр	1 шт	
PA3EF15	Сетчатый фильтр для завес с подводом горячей воды длиной 1,5 метра	1 шт	
PA3EF20	Сетчатый фильтр для завес с подводом горячей воды длиной 2 метра	1 шт	
FHDN20	Гибкие подводки DN20, внутренняя резьба 3/4", с поворотом на 90°, 1 пара, 350 мм	2 шт	

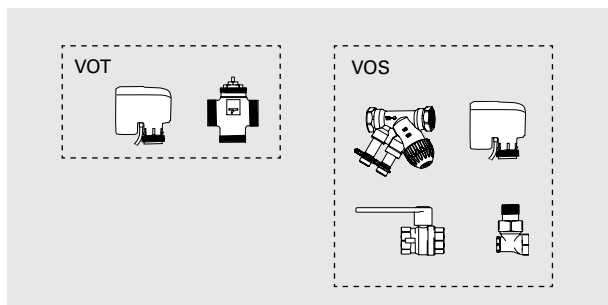
Приборы управления

Панель управления встроена в завесу. Сенсорные кнопки управления выведены на торцевую часть, но управление может производиться и с дистанционного пульта. Режим скорости задается вручную. Нагрев устанавливается автоматически.

Блок индикации состояния двери PA2DR поставляется как принадлежность и используется когда необходимо управлять работой завесы в зависимости от частоты открывания дверей. Имеется возможность внешнего управления в режиме on/off.



Регулировка расхода воды



VOT, трехходовой клапан с приводом on/off

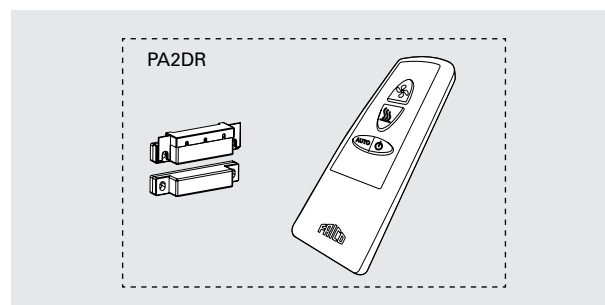
Используется для регулировки подачи горячей воды на завесу. DN15/20/25.

VOS, комплект клапанов on/off

Регулирующий 2-х ходовой клапан с функцией балансировки, привод on/off, запорный вентиль и байпас. DN15/20/25. 230B~.

Модель	Описание
VOT15	Трехходовой клапан с приводом on/off DN15, Kvs 1,7
VOT20	Трехходовой клапан с приводом on/off DN20, Kvs 2,5
VOT25	Трехходовой клапан с приводом on/off DN25, Kvs 4,5
VOS15LF	Комплект клапанов on/off, Низкий расход, DN15
VOS15NF	Комплект клапанов on/off, DN15
VOS20	Комплект клапанов on/off, DN20
VOS25	Комплект клапанов on/off, DN25

Управление



PA2DR, дверной контакт и пульт ДУ

Включает в себя дверной контакт и специальный пульт, с которого можно активировать автоматический режим работы завесы в зависимости от частоты открывания двери.

Модель	Описание
PA2DR	Дверной контакт и пульт дистанционного управления

Таблицы мощности для завес с подводом воды

			Температура воды на входе: 80 °C Температура в помещении: +18 °C Температура воздуха на выходе: +35 °C*1				Температура воды: 80/60 °C Температура в помещении: +18 °C			
Модель	Положение вентиллятора	Расход воздуха [м³/час]	Выходная мощность [кВт]	Темп. возвр. воды [°C]	Расход воды [л/сек]	адение давления [кПа]	Выходная мощность ² [кВт]	t воздуха на выходе [°C]	Расход воды [л/сек]	Падение давления [кПа]
PA3210CW	max	1700	9,8	42	0,06	1,4	14,6	43	0,18	8,5
	min	1050	6,2	38	0,04	0,5	10,6	48	0,13	4,8
PA3215CW	max	2700	15,6	38	0,09	2,0	24,7	45	0,30	16,8
	min	1850	10,5	34	0,06	0,9	19,2	49	0,23	10,6
PA3220CW	max	3300	18,6	36	0,10	1,9	31,2	46	0,38	19,0
	min	2200	12,6	34	0,07	0,9	23,7	50	0,29	11,5

			Температура воды на входе: 70 °C Температура в помещении: +18 °C Outlet air temperature: +35 °C*1				Температура воды: 70/50 °C Температура в помещении: +18 °C			
Модель	Положение вентиллятора	Расход воздуха [м³/час]	Выходная мощность [кВт]	Темп. возвр. воды [°C]	Расход воды [л/сек]	адение давления [кПа]	Выходная мощность ² [кВт]	t воздуха на выходе [°C]	Расход воды [л/сек]	Падение давления [кПа]
PA3210CW	max	1700	9,7	44	0,09	2,7	11,3	38	0,14	5,5
	min	1050	6,1	39	0,05	0,9	8,3	41	0,10	3,2
PA3215CW	max	2700	15,6	41	0,13	3,9	19,4	39	0,24	11,1
	min	1850	11,0	38	0,08	1,7	15,0	42	0,18	7,0
PA3220CW	max	3300	18,9	39	0,15	3,7	24,4	40	0,30	12,5
	min	2200	12,9	36	0,09	1,6	18,6	43	0,23	7,6

			Температура воды на входе: 60 °C Температура в помещении: +18 °C Outlet air temperature: +32 °C				Температура воды: 60/40 °C Температура в помещении: +18 °C			
Модель	Положение вентиллятора	Расход воздуха [м³/час]	Выходная мощность [кВт]	Темп. возвр. воды [°C]	Расход воды [л/сек]	адение давления [кПа]	Выходная мощность ² [кВт]	t воздуха на выходе [°C]	Расход воды [л/сек]	Падение давления [кПа]
PA3210CW	max	1700	10,0	48	0,19	10,5	8,0	32	0,10	3,1
	min	1050	6,1	41	0,08	2,1	5,8	34	0,07	1,8
PA3215CW	max	2700	16,0	45	0,26	13,4	13,9	33	0,17	6,3
	min	1850	10,8	40	0,13	4,0	10,8	35	0,13	4,0
PA3220CW	max	3300	18,9	42	0,26	10,2	17,6	34	0,21	7,1
	min	2200	12,9	39	0,15	3,6	13,4	36	0,16	4,4

			Температура воды на входе: 55 °C Температура в помещении: +18 °C Температура воздуха на выходе: +35 °C*1				Температура воды: 55/35 °C Температура в помещении: +18 °C			
Модель	Положение вентиллятора	Расход воздуха [м³/час]	Выходная мощность [кВт]	Темп. возвр. воды [°C]	Расход воды [л/сек]	адение давления [кПа]	Выходная мощность ² [кВт]	t воздуха на выходе [°C]	Расход воды [л/сек]	Падение давления [кПа]
PA3210CW	max	1700	9,8	48	0,35	31,3	6,3	29	0,08	2,1
	min	1050	5,9	42	0,11	3,6	4,6	31	0,06	1,2
PA3215CW	max	2700	15,7	46	0,42	32,9	11,2	30	0,14	4,3
	min	1850	10,8	42	0,19	8,1	8,7	32	0,11	2,8
PA3220CW	max	3300	18,7	44	0,40	22,4	14,1	31	0,17	4,9
	min	2200	12,5	39	0,19	5,9	10,7	32	0,13	3,0

*1) Рекомендуемая температура воздуха на выходе для оптимальной мощности и комфорта.

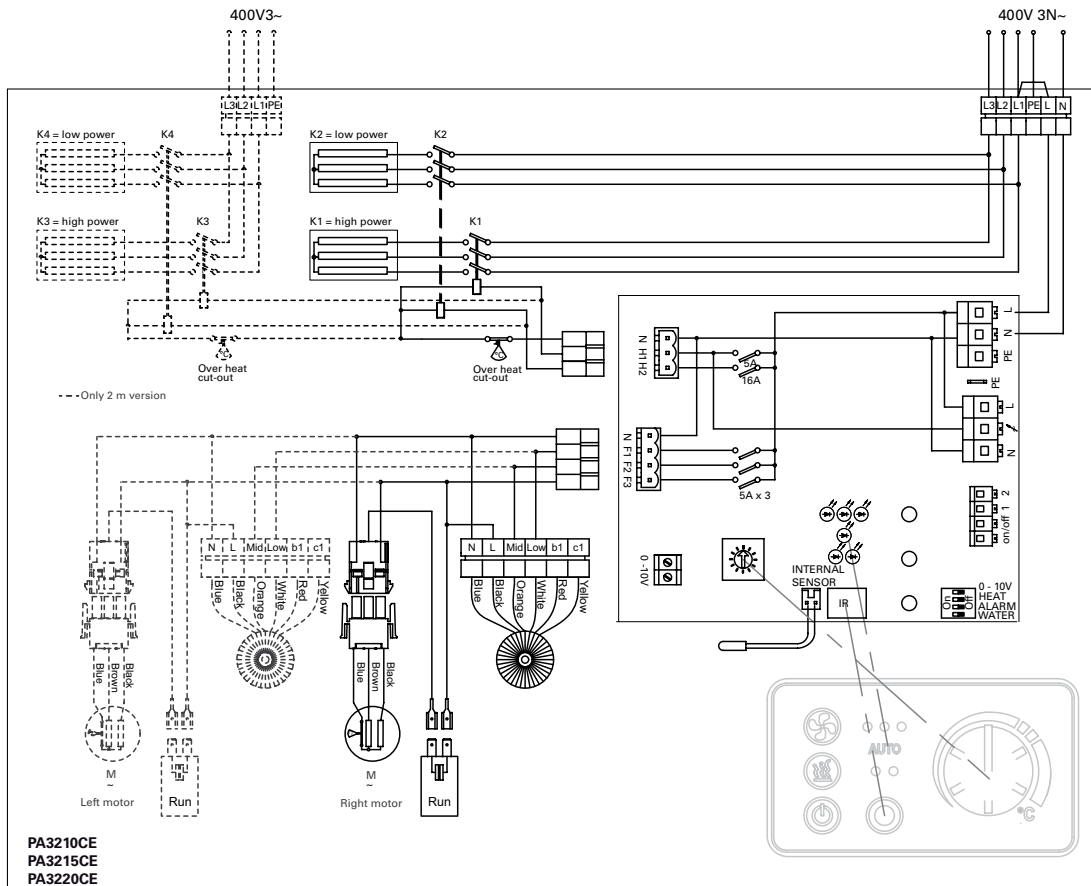
*2) Тепловая мощность при заданных параметрах температуры воды на входе и выходе.

PA3200C

Электросхемы

Схемы внутренней коммутации

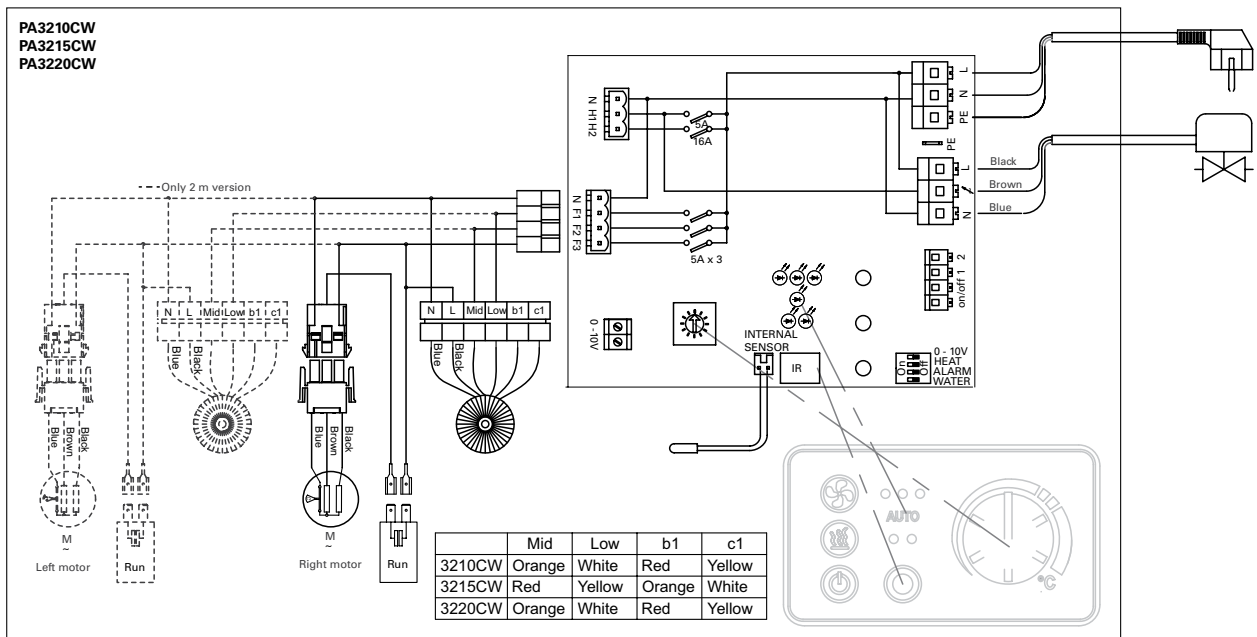
Модели с электронагревом



Электросхемы

Схемы внутренней коммутации

Модели на горячей воде



PAMLK, блок защиты двигателя

Для всех моделей

