



ECO-500



СК-50



СК-35 N

Кухонные центробежные вентиляторы разработаны специально для удаления влажного воздуха, с примесями жира и дыма, непосредственно из помещения кухни. Для более эффективного удаления воздуха, над кухонными плитами, рекомендуется использовать специальные навесы в виде кухонных зонтов. Вентиляторы изготавливаются из листовой стали и окрашены эпоксиднополиэфирной краской. Вентиляторы комплектуются центробежными рабочими колесами и однофазными электродвигателями (230В-50Гц). Рабочие температуры от +5°C до +35°C.



Защитная решетка

Препятствует проникновению в вентилятор посторонних предметов.



Поддон для сбора конденсата

Поддон предназначен для сбора конденсата, легко снимается для чистки.

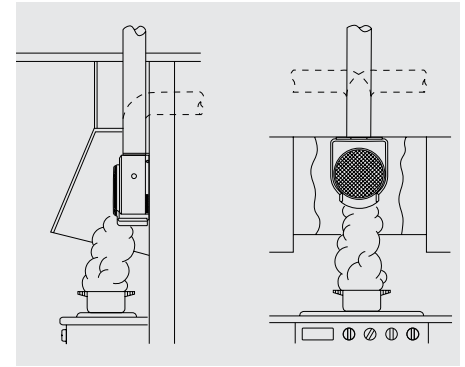


Разборная конструкция

Вентилятор легко разбирается на части, которые можно мыть в посудомоечной машине.

МОДЕЛИ

Модель	СК-35 N	СК-50	ECO-500
Поддон для сбора конденсата	•	•	•
Защитная решетка	•	•	•
Металлический фильтр	•	доп принадл.	доп принадл.
Разборная конструкция	•	•	•
Моющиеся детали	•	•	•



ТЕХНИЧЕСКИЕ ХАРАКТЕРИСТИКИ

Модель	Частота вращения (об/мин)	Потр. мощность (Вт)	Напря-жение (при 50 Гц)	Макс. расход воздуха (м³/ч)	Уровень звукового давления (дБ(A))	Вес (кг)	№ схемы подклю-ч.
СК-35 N	2000	125	230	350	56	3,2	15*
СК-50	1050	120	230	480	52	3,5	15*
ECO-500	1050	90	230	480	52	3,5	15*

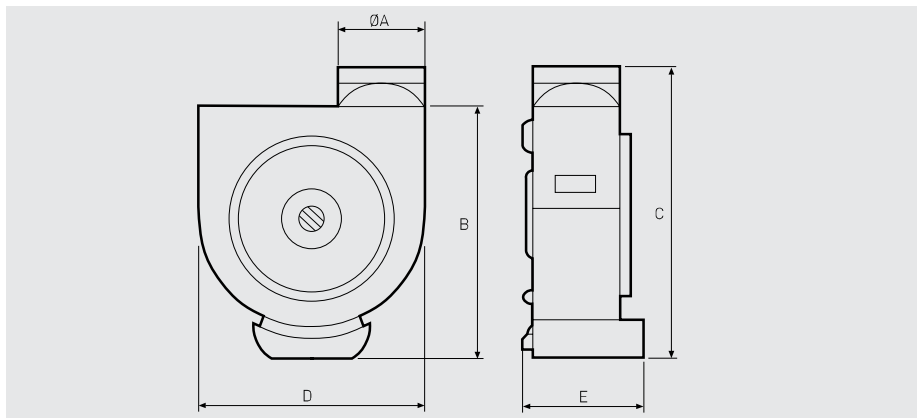
* Модели укомплектованы кабелем для подвода электропитания.

** Приведены уровни звукового давления на расстоянии 1,5 м от вентилятора, в свободном пространстве.

Для наибольшей эффективности удаления загрязненного воздуха, кухонные вытяжные вентиляторы необходимо устанавливать над плитой, внутри кухонного зонта. При этом зонт может быть выполнен из металла, дерева или других подходящих материалов.

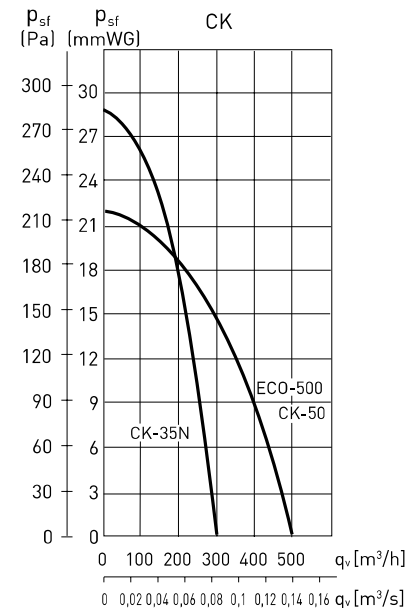
Расход воздуха принимается исходя из размеров зонта, расстояния до плиты и протяженности вытяжного воздуховода. Ниже приведена таблица для ориентировочного подбора кухонного вытяжного вентилятора. Вентиляторы следует устанавливать строго в вертикальном положении так, чтобы поддон для сбора конденсата находился в нижней части вентилятора.

РАЗМЕРЫ (мм)



Модель	ØA	B	C	D	E
СК-35 N	110	292	337	230	130
СК-50	115	315	375	315	132
ECO-500	115	315	375	315	132

РАБОЧИЕ ХАРАКТЕРИСТИКИ



ОРИЕНТИРОВОЧНЫЕ ДАННЫЕ ДЛЯ ПОДБОРА ВЕНТИЛЯТОРА К КУХОННОМУ ВЫТЯЖНОМУ ЗОНТУ

Размер зонта	Рекомендуемый расход воздуха (м³/ч)	Длина вытяжного воздуховода (*)		
		от 0 до 5 м	от 5 до 15 м	от 15 до 30 м
до 60 см	200-300	СК-25 N	СК-35 N СК-40 F	СК-40 F СК-50 ECO-500
		СК-35 N СК-40 F СК-50 ECO-500	СК-40 F СК-50 ECO-500 СК-60 F	СК-50 ECO-500 СК-60 F

(*) Рассчитано исходя из наличия не более двух отводов 90° по всей длине вытяжного воздуховода.

АКСЕССУАРЫ

Модель	СК-35 N	СК-50	ECO-500
 GSA Гибкие алюминиевые воздуховоды	GSA-125	GSA-125	GSA-125
 CX Червячные хомуты	CX-125/215	CX-125/215	CX-125/215
 PER-W Пластиковые инерционные жалюзи	PER-125 W	PER-125 W	PER-125 W
 CAR Обратные клапаны	CAR-125	CAR-125	CAR-125
 CM-130 Обратные клапаны	CM-130	CM-130	CM-130

Модель	СК-35 N	СК-50	ECO-500
 GRA Алюминиевая решётка	GRA-100	GRA-100	GRA-100
 CT Крышный зонт	CT-125	CT-125	CT-125
 PF-60 Фильтр	PF-60	PF-60	PF-60
 GREASE FILTERS Жирулавливающий фильтр	-	GREASE FILTER	GREASE FILTER
 REB Электронные регуляторы скорости	REB-1N REB-1NE	REB-1N REB-1NE	REB-1N REB-1NE