

Инструкция по монтажу и эксплуатации

Вентиляционная установка с теплоутилизатором

ETA 600 H30/31
ETA 600 H36/37

ETA 1200 H30/31
ETA 1200 H36/37

ETA 2400 H30/31
ETA 2400 H36/37

Русский

Приведенные здесь данные служат только для описания продукта. Они не могут рассматриваться как заявление о качестве продукта или его пригодности для определенного применения. Эта информация не освобождает пользователя от необходимости собственных оценок и испытаний. Следует помнить, что наши изделия подвержены естественному износу.

Настоящий документ, а также приведенные в нем данные, характеристики и другая информация являются исключительной собственностью ruck **Ventilatoren GmbH**. Копирование документа или его передача третьей стороне возможны только с разрешения компании.

Изображение на обложке документа приведено только в качестве примера. Поставленное изделие может отличаться от показанного на иллюстрации.

Оригинальная инструкция написана на немецком языке.

Уровень информации: print 17.09.2015
Компания оставляет за собой право вносить изменения без предварительного уведомления.

Инструкция по монтажу и эксплуатации

Содержание

Декларация о соответствии требованиям ЕС	5
Маркировка ЕС - Декларация производителя	5
1. Важные сведения	6
1.1. Правила и законы	6
1.2. Гарантии и обязательства	6
2. Общие правила безопасности	6
2.1. Надлежащая эксплуатация	6
2.2. Ненадлежащая эксплуатация	7
2.3. Требования к персоналу	7
2.4. Предупреждения и знаки безопасности в настоящем документе	7
2.5. Правила выполнения работ	8
2.5.1. Общие правила	8
2.5.2. Правила работы при монтаже	8
2.5.3. Правила работы при вводе в эксплуатацию	8
2.5.4. Правила работы во время эксплуатации	8
2.5.5. Правила работы при чистке	8
2.5.6. Правила работы при техническом обслуживании и ремонте	8
2.5.7. Удаление	8
2.6. Знаки безопасности на изделии	9
3. Комплект поставки	12
4. Описание и технические характеристики изделия	12
4.1. Описание устройства	13
5. Транспортирование и хранение	14
6. Монтаж	14
6.1. Монтажное положение	15
6.2. Присоединение воздухопроводов	15
6.3. Область применения	15
6.4. Присоединение линий теплоносителя	15
6.5. Отвод конденсата	16
6.6. Указания по монтажу шарового крана	16
7. Электрические подключения	17
7.1. Защита от сверхтока	18
7.2. Описание внешних входов и выходов	18
8. Ввод в эксплуатацию	19
9. Эксплуатация	20
9.1. Пульт управления	20
9.1.1. Настройка пульта управления	21
9.2. Обзор меню	22
9.3. Отображение уровня пользователя	25
9.4. Уровень ввода в эксплуатацию (технический персонал)	26
9.5. Меню на уровне параметров	31
9.6. Функции меню	32
9.6.1. Время / Таймер	33
9.7. Функции	35
9.7.1. Контакт аварийной сигнализации вентилятора	35
9.7.2. Водяной воздухонагреватель / Защита от замораживания	35
9.7.3. Защитный ограничитель температуры в агрегатах с электронагревателем	36
9.7.4. В случае исполнения с модулем электрического обогревателя (EHM)	37

10. Техническое обслуживание и ремонт	39
10.1. Важные замечания	39
10.2. Чистка и уход	39
10.3. Техническое обслуживание	40
10.3.1. Противоточный теплообменник	40
10.3.2. Воздушный фильтр	40
10.3.3. Замена батареи	41
11. Интерфейс связи Modbus	42
11.1. Схема подключения	42
11.2. Выполняемые функции	42
11.3. Таблица параметров	43
11.4. Таблица текущих значений	45
12. Дополнительное оборудование и изменение конфигурации	47
13. Демонтаж и удаление отходов	47
13.1. Демонтаж изделия	47
13.2. Удаление отходов	47
14. Устранение неисправностей	47
14.1. Слаботочные предохранители	47
14.2. Таблица поиска неисправности	48
15. Технические характеристики	49
16. Приложения	50
16.1. Перечень параметров	50
16.2. Технические чертежи	51
16.3. Схема подключений	54

Декларация о соответствии требованиям ЕС

Относится к директивам ЕС



Электромагнитная совместимость (ЭМС) – Директива 2004/108/EG

Производитель **ruck Ventilatoren GmbH**
Max-Planck-Strasse 5
D-97944 Boxberg
Tel.: +49 (0)7930 9211-100

настоящим подтверждается, что конструкция и исполнения указанного далее некомплектного оборудования, соответствует требованиям определенных директив ЕС. При внесении изменений в конструкцию некомплектного оборудования, не согласованных с нашей компанией, данная декларация теряет силу.

Наименование изделия: **Вентиляционная установка с теплоутилизатором**
Обозначение типа: **ETA 600, 1200, 2400 F / V / H**

Соответствует следующим гармонизированным стандартам:

DIN EN 61000-6-2: 2005 Электромагнитная совместимость (ЭМС). Часть 6-2: помехоустойчивость к промышленной окружающей среде.

DIN EN 61000-6-3: 2007 Электромагнитная совместимость (ЭМС). Часть 6-3: Общие стандарты. Нормы излучения для окружающей среды жилых, торговых помещений и небольших промышленных предприятий.

Маркировка ЕС - Декларация производителя

согласно директиве по машинам (2006/42/EG)

Производитель **ruck Ventilatoren GmbH**
Max-Planck-Strasse 5
D-97944 Boxberg
Tel.: +49 (0)7930 9211-100

настоящим подтверждается, что следующие изделия:

Наименование изделия: **Вентиляционная установка с теплоутилизатором**
Обозначение типа: **ETA 600, 1200, 2400 F / V / H**

соответствуют основным требованиям директивы по машинам (2006/42/EG): приложение I, главы 1.1.2, 1.1.3, 1.1.5, 1.2.1, 1.3.1, 1.3.2, 1.3.4. и 1.5.1.

Данное некомплектное оборудование, помимо прочего, соответствует всем требованиям директив по низкому напряжению (2006/95/EG) и электромагнитной совместимости (2004/108/EG).

Ввод данного некомплектного оборудования в эксплуатацию следует выполнять только после проверки агрегата, в который должно быть установлено данное некомплектное оборудование, на соответствие требованиям директивы по машинам (2006/42/EG).

Соответствует следующим гармонизированным стандартам:

DIN EN 12100 Безопасность машин и механизмов. Общие принципы конструирования. Методы оценки рисков и их снижения (ISO 12100:2010)


DIN EN 60204-1 Безопасность машин. Электрооборудование промышленных машин. Часть 1: общие требования.

По требованию заказчика производитель обязан предоставить специальную документацию на некомплектное оборудование в электронном виде. К оборудованию прилагается специальная техническая документация согласно приложению VII, часть B.

Ответственность в соответствии с декларацией:

ruck Ventilatoren GmbH
Max-Planck-Strasse 5
D-97944 Boxberg

Boxberg, 08.07.2015



Andreas Seth
(главный инженер)

1. Важные сведения

Настоящая инструкция содержит важные сведения о технике безопасности и надлежащем порядке транспортирования, монтажа, ввода в эксплуатацию, эксплуатации, технического обслуживания, демонтажа и устранения простых неисправностей изделия.

Изделие изготовлено согласно современным техническим нормам.

Однако нарушение приведенных здесь правил техники безопасности и указаний создает опасность травм и повреждения оборудования.

- Прежде чем приступать к работе с изделием, изучите настоящую инструкцию.
- Храните инструкцию в таком месте, где она постоянно будет доступна всем пользователям.
- В случае передачи изделия третьей стороне обязательно передайте вместе с ним данную инструкцию.



1.1. Правила и законы

Соблюдайте применимые правила европейского и национального законодательства, а также действующие правила техники безопасности и охраны окружающей среды.

1.2. Гарантии и обязательства

Изделия компании guck изготовлены по самым строгим техническим стандартам в соответствии с общепринятыми правилами. Они проходят тщательный контроль качества и на момент отгрузки отвечают всем предъявляемым требованиям. В связи с постоянным совершенствованием изделий мы сохраняем за собой право изменять их без предварительного уведомления. Мы не принимаем на себя никакой ответственности за правильность или полноту данной инструкции по монтажу и эксплуатации.

Гарантия действительна только при условии, что конфигурация изделия не изменялась после поставки. В случае неправильного монтажа или эксплуатации, а также ненадлежащего применения изделия гарантия аннулируется.

2. Общие правила безопасности

Проектировщики, изготовители установок и эксплуатирующие организации несут ответственность за правильный монтаж и эксплуатацию изделия.

- Используйте только полностью исправные вентиляторы guck.
- Убедитесь, что изделие не имеет видимых дефектов, например, трещин на корпусе, недостающих заклепок, винтов или крышек.
- Соблюдайте рабочий диапазон, приведенный в технических характеристиках изделия.
- Защита от касаний опасных зон и всасывания одежды должна выполняться согласно стандартам DIN EN 13857.
- Необходимые электрические и механические устройства защиты поставляются заказчиком.
- Запрещается байпасировать или отключать защитные устройства.
- Лица с ограниченными физическими, сенсорными или умственными способностями могут управлять изделием только после инструктажа или под наблюдением ответственного персонала.
- Не допускайте детей к изделию.



2.1. Надлежащая эксплуатация

В терминах директивы о безопасности машин и механизмов 2006/42/ЕС вентилятор guck является компонентом (частью машины). В терминах указанной директивы данное изделие не является готовой к эксплуатации машиной.

Оно предназначено исключительно для встраивания в машину, или в вентиляционное оборудование, или в установку. Данное изделие может вводиться в эксплуатацию только в составе машины или системы, для которой оно предназначено, при условии, что эта машина или система соответствует директиве ЕС о безопасности машин и механизмов.

Соблюдайте условия эксплуатации и пределы мощности, указанные в технических характеристиках.

Воздухообрабатывающие агрегаты компании guck предназначены для подачи следующих сред:

- Чистого сухого (без конденсата) воздуха или неагрессивного газа с плотностью не более 1,2 кг/м³.
- наружного и приточного воздуха.
- Рабочая среда, максимальная температура среды и диапазон влажности указаны в технических характеристиках и на паспортной табличке.

Надлежащая эксплуатация предусматривает изучение данной инструкции, особенно главы 2 „Общие правила безопасности“.



2.2. Ненадлежащая эксплуатация

Любое применение изделия, отличное от того, которое описано в разделе „Надлежащая эксплуатация“, считается ненадлежащим.

В частности, к ненадлежащему и опасному применению относится следующее:

- Подача взрывоопасных или горючих сред или эксплуатация изделия во взрывоопасной атмосфере.
- Подача агрессивных или абразивных сред.
- Подача сред, содержащих пыль или масло.
- Установка вне помещения без средств защиты от атмосферных воздействий.
- Установка во влажных помещениях.
- Эксплуатация без присоединения к воздуховодам.
- Эксплуатация с закрытым всасывающим или нагнетательным отверстием.

2.3. Требования к персоналу

Для выполнения монтажа, ввода в эксплуатацию, эксплуатации, демонтажа, технического обслуживания и ремонта необходимы базовые знания механики и электрики, а также знание соответствующих технических терминов. Поэтому для безопасной эксплуатации изделия вышеперечисленные работы должен выполнять квалифицированный технический персонал или проинструктированные рабочие под руководством и надзором квалифицированного персонала. Квалифицированным считается персонал, который в силу своей профессиональной подготовки, знаний и опыта, а также знания особых условий предстоящей работы способен распознать возможные опасности и принять надлежащие меры предосторожности. Квалифицированный персонал должен соблюдать применимые правила выполнения работ.

2.4. Предупреждения и знаки безопасности в настоящем документе

В настоящей инструкции перед описанием операций, которые могут представлять опасность для персонала или оборудования, приводятся предупреждения об опасности. Соблюдайте указанные меры предотвращения этих опасностей.

Предупреждения имеют следующий формат:

Знак безопасности (треугольник) - Обращает внимание на наличие опасности.

- **Тип опасности** - Описание типа или источника опасности.
- » **Последствия** - Возможные последствия в случае несоблюдения правил техники безопасности.
- **Меры предосторожности** - Меры предотвращения опасности.

Знак безопасности (треугольник)	Назначение
	Внимание! Опасность (прочие опасности) Указывает на возможные опасности. Несоблюдение указанных мер может привести к травме или материальному ущербу.
	Опасность поражения электрическим током! Указывает на возможность поражения электрическим током. Несоблюдение указанных мер может привести к смерти, травме или материальному ущербу.
	Осторожно! Горячая поверхность Указывает на возможные опасности, связанные с высокой температурой поверхности. Несоблюдение указанных мер может привести к травме или материальному ущербу.
	Осторожно, возможно травмирование рук! Указывает на возможные опасности, связанные с движущимися и вращающимися частями. Несоблюдение указанных мер может привести к травме.
	Опасно! Возможно падение груза Указывает на возможные опасности, связанные с подвешенным грузом. Несоблюдение указанных мер может привести к смерти, травме или материальному ущербу.
	Внимание, важная инструкция! Инструкция, помогающая использовать изделие оптимальным и безопасным способом.



2.5. Правила выполнения работ

2.5.1. Общие правила

- Соблюдайте правила техники безопасности и охраны окружающей среды, действующие в данной стране и на данном рабочем месте.
- Лица, выполняющие монтаж, эксплуатацию, демонтаж или техническое обслуживание изделий guck, не должны употреблять алкоголь, медикаменты или фармацевтические препараты, способные ухудшить их реакцию.
- Необходимо четко определить и соблюдать ответственность за эксплуатацию, техническое обслуживание и регулировку изделия, исключив любые неясности относительно того, кто отвечает за технику безопасности.
- Ни в коем случае не создавайте дополнительных механических нагрузок на изделие. Не используйте его в качестве подвеса или опоры. Не ставьте на него никакой груз.
- Гарантия действительна только при условии, что конфигурация изделия не изменялась после поставки.
- В случае неправильного монтажа или эксплуатации, а также ненадлежащего применения изделия гарантия аннулируется.

2.5.2. Правила работы при монтаже

- Прежде чем подключать изделие к контактам электросети, отсоедините все эти контакты от сети многополюсным выключателем. Примите меры защиты от несанкционированного включения данной линии.
- Прокладывайте кабели и провода так, чтобы они были защищены от повреждений и не мешали движению людей.
- Перед вводом в эксплуатацию проверьте правильность установки и исправность всех прокладок и уплотнений на вводах электрических кабелей, чтобы исключить попадание жидкостей и посторонних предметов внутрь корпуса.
- Запрещается изменять или удалять знаки безопасности.

2.5.3. Правила работы при вводе в эксплуатацию

- Убедитесь, что все электрические разъемы либо подключены, либо закрыты заглушками. Не вводите изделие в эксплуатацию до полного завершения монтажа.
- Выключатель питания всегда должен быть исправен и легко доступен!

2.5.4. Правила работы во время эксплуатации

- Регулировку данного устройства может выполнять только уполномоченный персонал и только в соответствии с правилами эксплуатации устройства.
- В случае аварии, отказа или иных нарушений работы отключите установку и примите меры защиты от несанкционированного включения.
- Соблюдайте технические условия, указанные на паспортной табличке.

2.5.5. Правила работы при чистке

- Не используйте для чистки растворители или агрессивные моющие средства. Очищайте изделие влажной тканью, не оставляющей волокон. Смачивайте эту ткань водой или, при необходимости, раствором мягкого моющего средства.
- Не применяйте для чистки очиститель высокого давления.
- После чистки убедитесь, что изделие работает нормально.

2.5.6. Правила работы при техническом обслуживании и ремонте

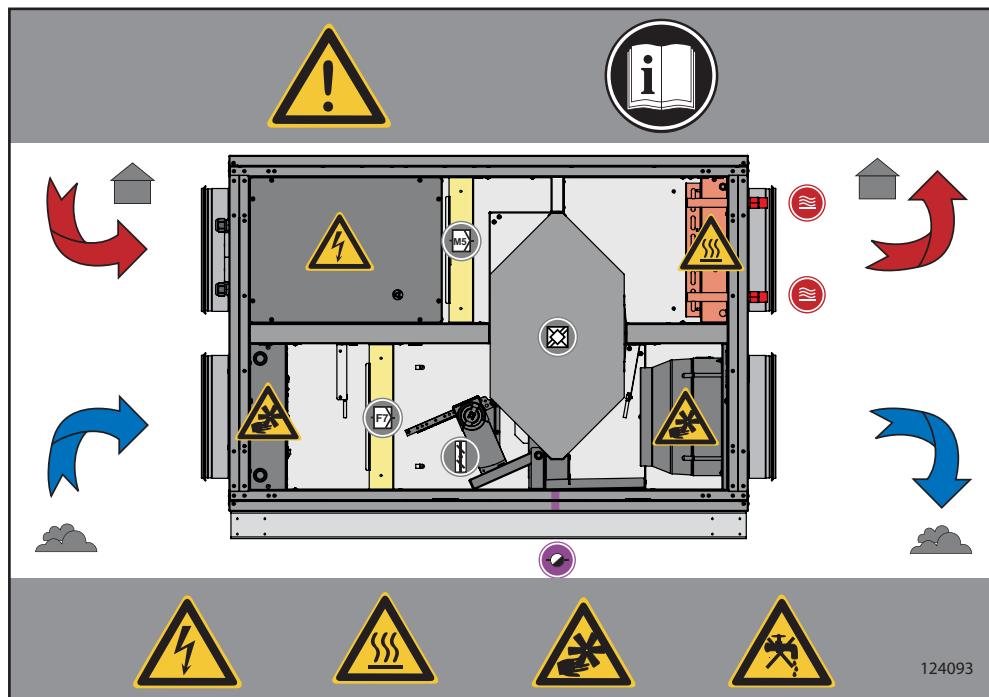
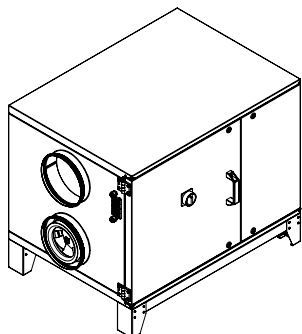
- При правильной эксплуатации изделия guck почти не требуют технического обслуживания. Выполняйте все инструкции, приведенные в разделе 10.
- Прежде чем отсоединять какие-либо разъемы или детали устройства, отключите его от сети. При этом необходимо разъединить все проводники линии питания. Примите меры защиты от несанкционированного включения данной линии.
- Детали изделий не являются взаимозаменяемыми. Например, детали одного изделия нельзя использовать в другом изделии.

2.5.7. Удаление

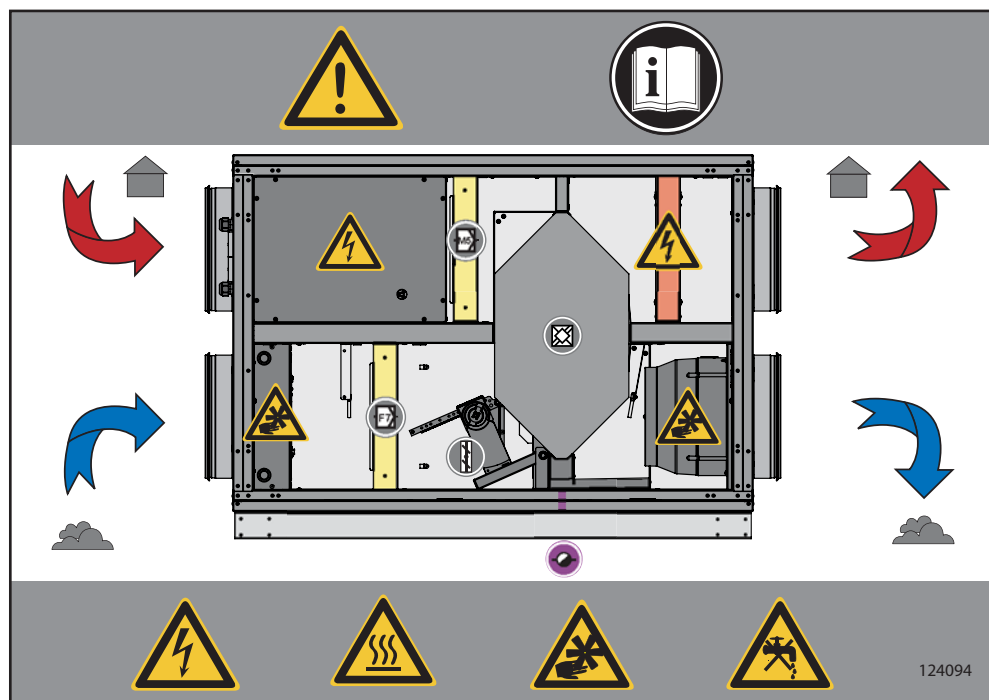
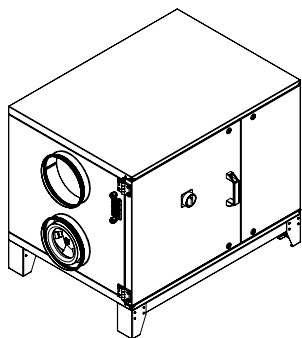
- При удалении изделия соблюдайте применимые правила, действующие в данной стране.

2.6. Знаки безопасности на изделии

ETA 600 H
Водяной воздушонагреватель

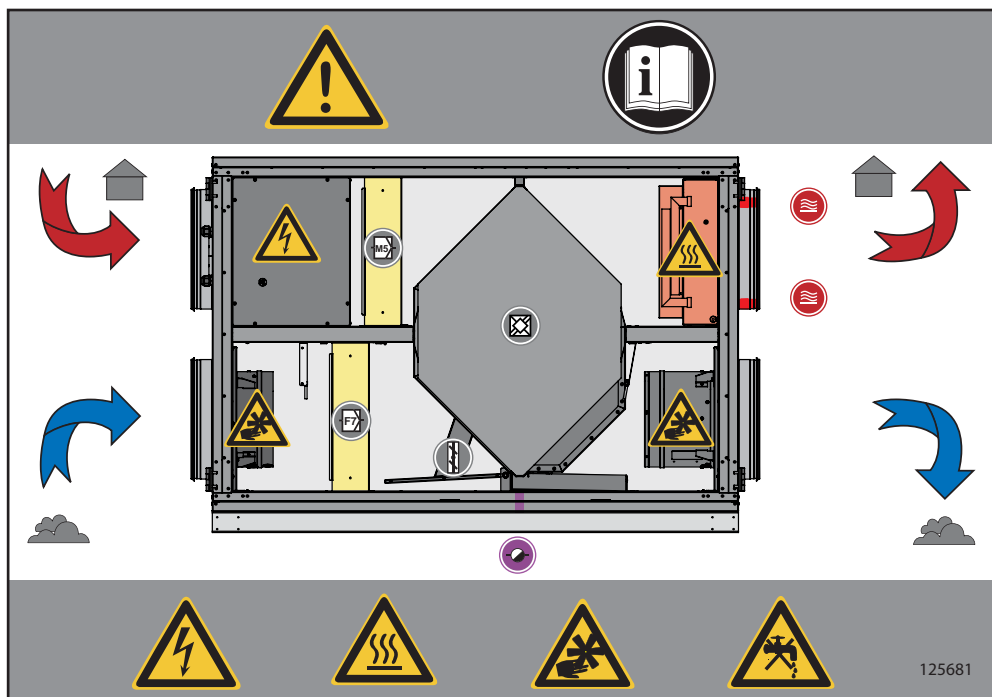
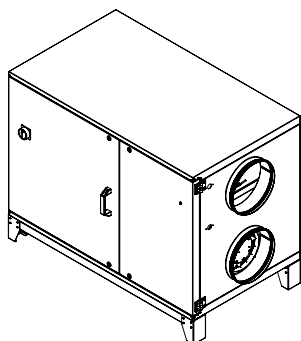


ETA 600 H
Электрический воздушонагреватель

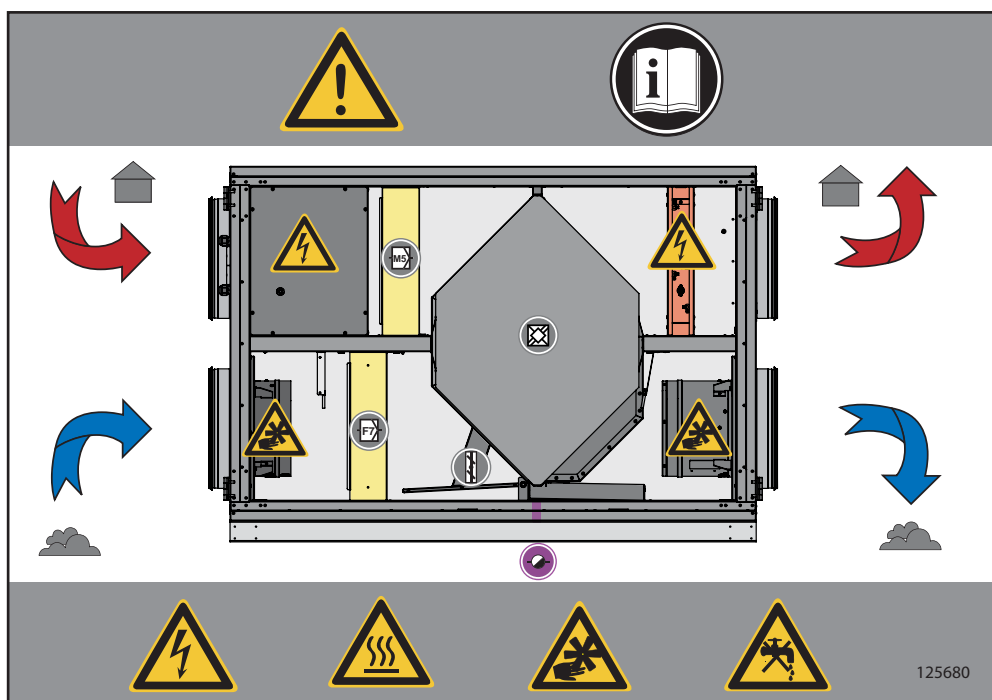
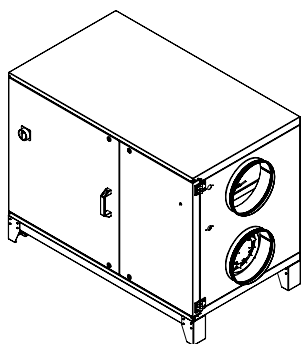




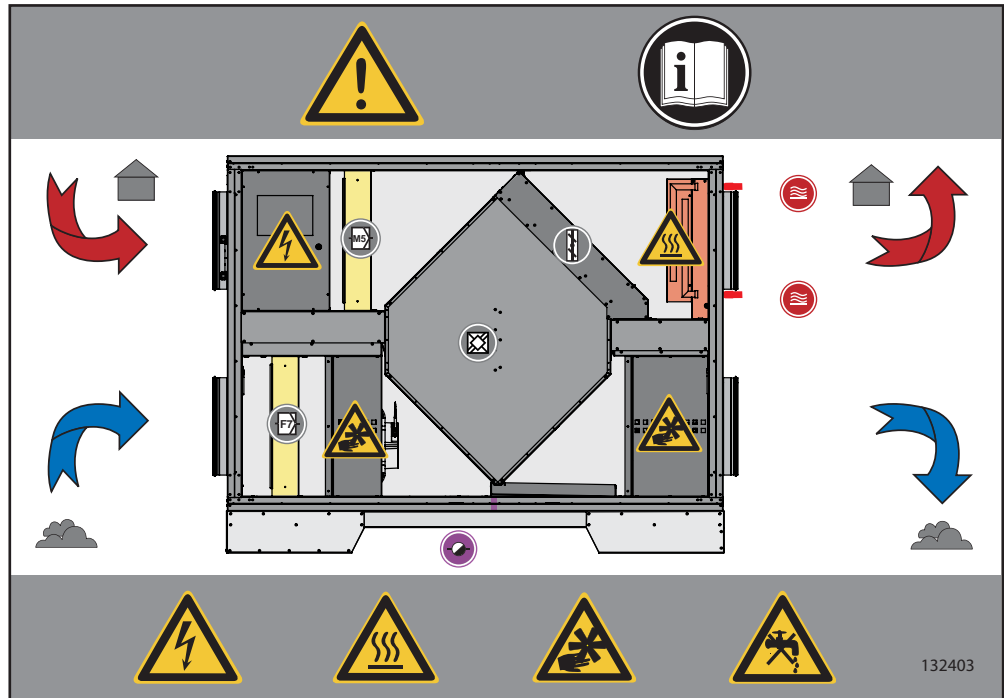
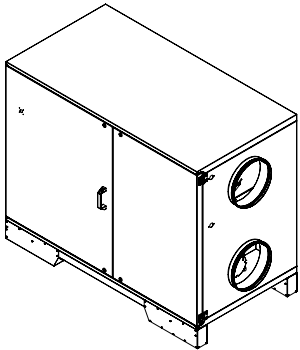
ETA 1200 H
Водяной воздушонагреватель



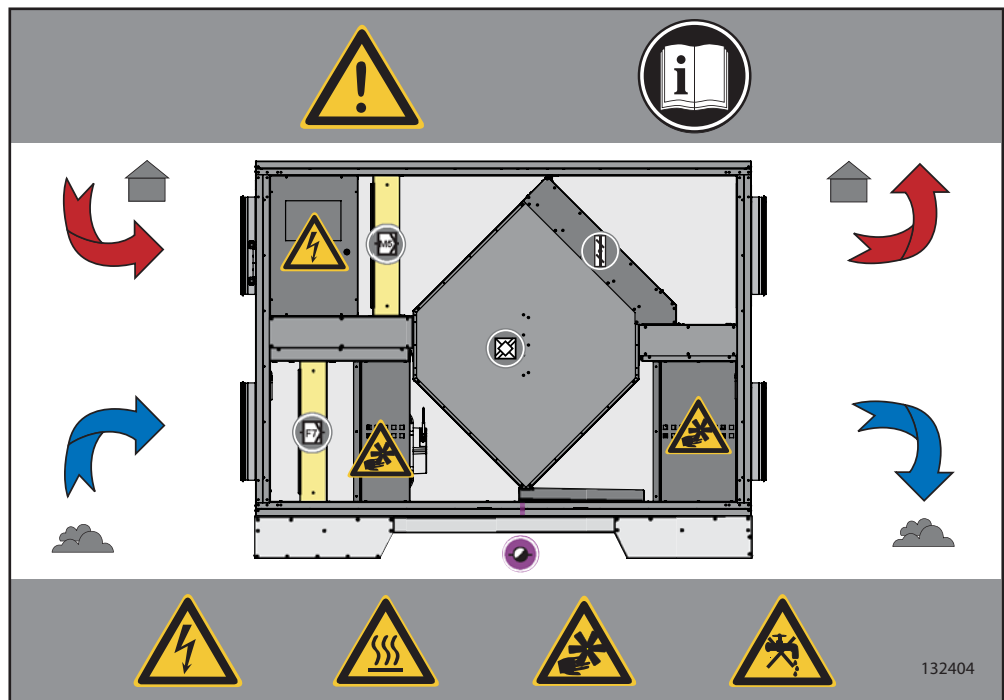
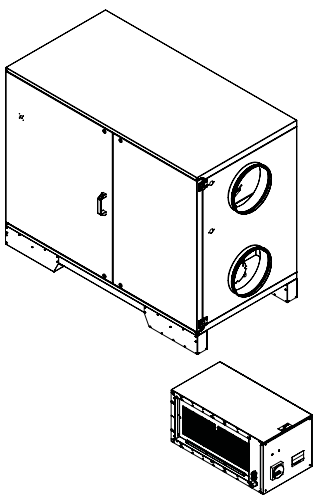
ETA 1200 H
Электрический воздушонагреватель



ETA 2400 H
Водяной воздушонагреватель



ETA 2400 H + Внешний
электрический воздушонагреватель





- Внимание! Опасность
- » Несоблюдение указанных мер может привести к травме или материальному ущербу.
- Несанкционированный ремонт может привести к травмам или материальному ущербу, а также аннулирует гарантию производителя.



- Осторожно! Горячая поверхность
- » Несоблюдение указанных мер может привести к травме или материальному ущербу.
- Не прикасайтесь к этой поверхности, пока двигатель и нагреватель не остынут.



- Не прикасайтесь к движущимся частям!
- » Несоблюдение этого требования может привести к тяжелым травмам.
- Выполнение работ разрешается только после полной остановки рабочего колеса.



- Опасность поражения электрическим током!
- » Несоблюдение указанных мер может привести к смерти, травме или материальному ущербу.
- Прежде чем проводить какие-либо работы на токоведущих частях изделия, отключите изделие от электросети, разъединив все проводники линии питания, и примите меры защиты от несанкционированного включения.



- Не прикасайтесь к рабочему колесу и другим движущимся частям!
- » Несоблюдение этого требования может привести к тяжелым травмам.
- Выполнение работ разрешается только после полной остановки рабочего колеса.



- Ни в коем случае не очищайте внутренние поверхности струей воды или очистителем высокого давления. Не используйте для чистки рабочих колес или корпуса агрессивные или легковоспламеняющиеся материалы.
- Применяйте только мыльный раствор. Рабочее колесо следует очищать тканью или щеткой.



Изучите настоящую инструкцию, прежде чем вводить изделие в эксплуатацию



Соединение линии слива конденсата



Воздушный фильтр (ячейковый) Класс фильтра F7



Соединение воздухонагревателя



Теплообменник (противоточный)



Воздушный фильтр (ячейковый) Класс фильтра M5



Байпас

3. Комплект поставки

В комплект поставки входят:

- ETA 600 H / ETA 1200 H / ETA 2400 H, воздухообрабатывающий агрегат с теплообменником
- 2 Вентиляторы ЕС
- 1 встроенных компактных фильтра M5
- 1 встроенных компактных фильтра F7
- 1 пульт дистанционного управления с кабелем управления 10m
- 1 дополнительный воздухонагреватель (Водяной или электрический воздухонагреватель в зависимости от исполнения)
- 1 противоточный теплообменник
- 1 клапан байпасной линии с сервоприводом
- 1 инструкция по монтажу и эксплуатации

4. Описание и технические характеристики изделия

ETA - это воздухообрабатывающий агрегат со встроенным противоточным теплообменником, который обеспечивает оптимальную утилизацию теплоты. Помимо этого в агрегат встроены: компактный фильтр класса M5/F7 с большой площадью поверхности, дополнительный водяной или электрический воздухонагреватель (в зависимости от исполнения) и устройство управления. Агрегат оснащен пультом дистанционного управления для проверки и установки рабочих параметров. Высококачественный корпус выполнен из металлических листов и имеет гладкие внутренние и наружные стенки. Корпус агрегата следует изолировать слоем минеральной ваты толщиной 40 мм (ETA 600 H) или 50 мм (ETA 1200/2400 H). Тепловые мостики отсутствуют. Установка может работать при постоянном объеме (изохорный процесс). Регулирование с помощью внешних датчиков позволяет обеспечивать адаптивную вентиляцию.

Особенности конструкции

- Безрамный корпус из оцинкованной листовой стали.
- Съёмный противоточный теплообменник.
- Водяной или электрический воздухонагреватель (в зависимости от исполнения)
- Выдвижные компактные фильтры M5/F7 большой площади.
- Встроенный и готовый к эксплуатации регулятор.
- Главный/ремонтный выключатель.
- Внешний пульт управления с кабелем.
- Степень защиты: при надлежащем монтаже с правильно присоединенными воздуховодом и кабелем – IPX4 (см. главу 6.1. „Монтажное положение“).

4.1. Описание устройства

ETA H

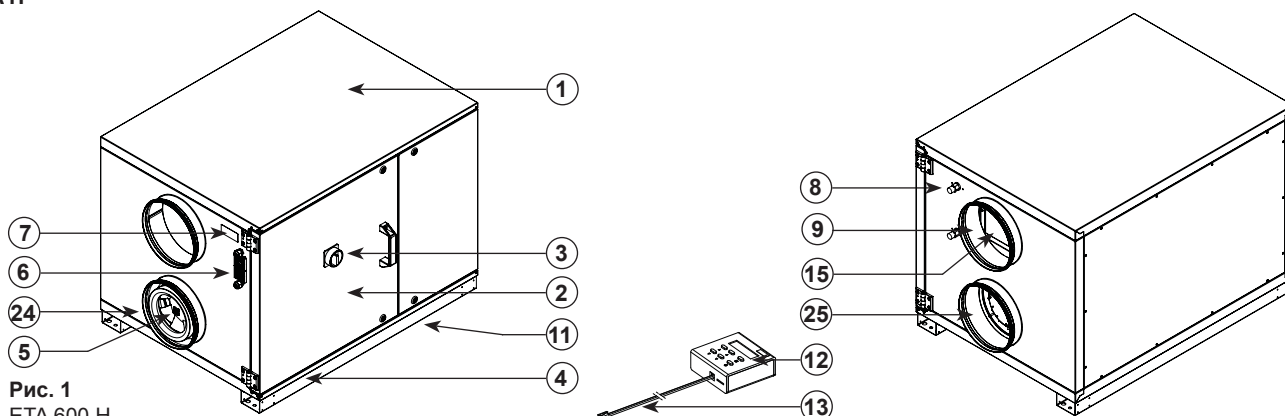


Рис. 1
ETA 600 H

Обозначения

- | | | |
|--|--|---|
| 1. Корпус | 10. Присоединение вытяжного воздуховода | 18. Крышка соединительной коробки |
| 2. Дверца | 11. Присоединение линии слива конденсата | 19. Сервопривод клапана байпасной линии |
| 3. Главный выключатель | 12. Пульт дистанционного управления | 20. Датчик температуры вытяжного воздуха |
| 4. Ножка | 13. Кабель управления | 21. Фильтр вытяжного воздуха, M5 |
| 5. Вентиляторы ЕС | 14. Водяной или электрический
воздухонагреватель (в зависимости от
исполнения) | 22. Противоточный теплообменник |
| 6. Кабельные сальники | 15. Датчик температуры приточного воздуха | 23. Фильтр приточного воздуха, F7 |
| 7. Паспортная табличка | 16. Плата регулятора | 24. Присоединение наружного воздуховода |
| 8. Патрубки воздухонагревателя | 17. Знаки безопасности на изделии | 25. Присоединение удаляемого воздуховода |
| 9. Присоединение приточного
воздуховода | | 26. Датчик температуры наружного воздуха |
| | | 27. Датчик температуры удаляемого воздуха |

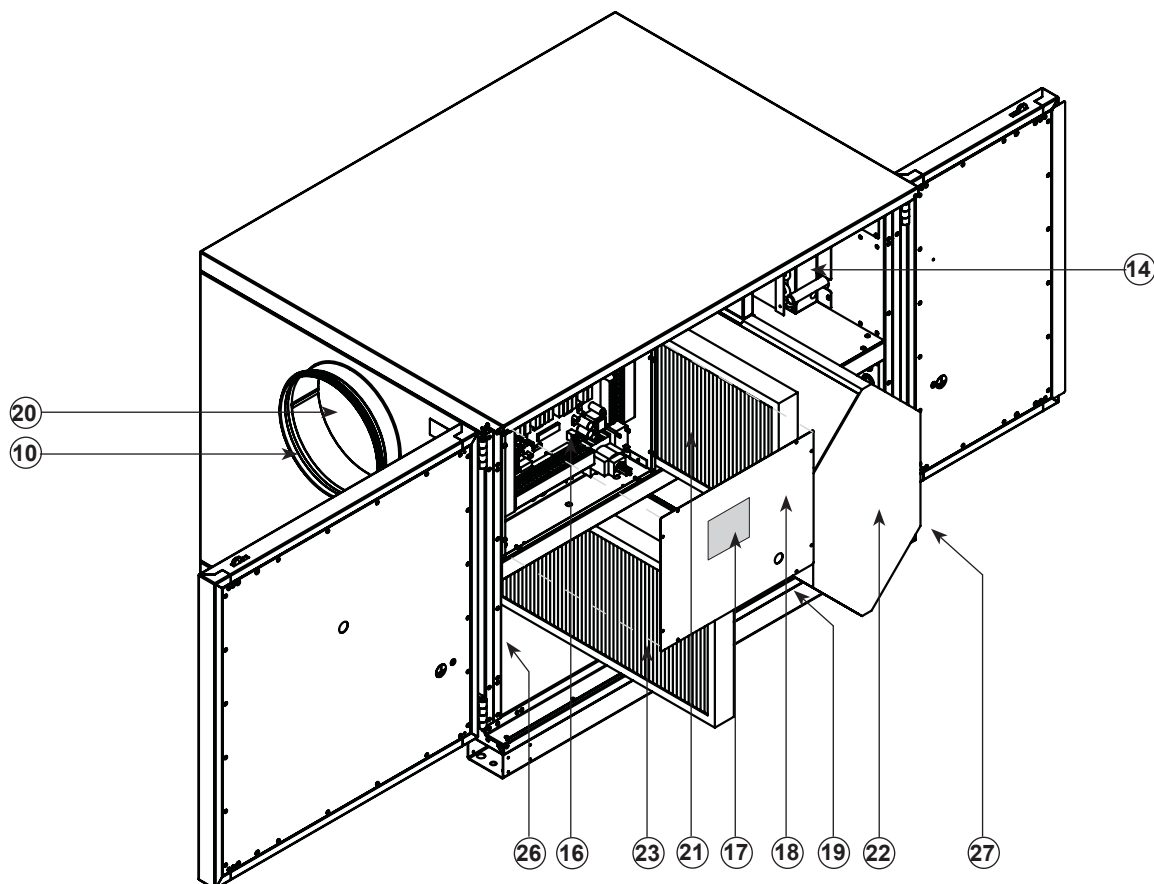


Рис. 2:
ETA 600 H

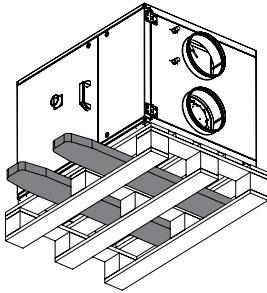


Рис. 3:
Транспортирование агрегата на поддоне с помощью вилочного погрузчика.

5. Транспортирование и хранение

Транспортирование и хранение выполняются квалифицированным персоналом в соответствии с действующими правилами и данной инструкцией по монтажу и эксплуатации.

Необходимые сведения и обязательные правила:

- Проверьте комплектность поставки по накладной и убедитесь в отсутствии дефектов. Недопоставка или повреждение груза должны быть письменно подтверждены перевозчиком. В противном случае гарантия аннулируется.
- Масса изделия составляет 100 - 363 кг (в зависимости от типоразмера). Масса указана в технических данных.
- Изделие следует перемещать в заводской упаковке с помощью подходящего подъемного оборудования или транспортного средства.
- В случае перемещения на вилочном погрузчике изделие должно опираться основанием на вилы погрузчика или на поддон, при этом центр тяжести изделия должен находиться внутри вил (см. рис.3).
- Водитель должен иметь разрешение на управление вилочным погрузчиком.
- Стоять под грузом запрещено!
- Строго запрещается переносить агрегат за ручки дверей или крышек и другие подобные элементы конструкции!
- Будьте осторожны, чтобы не повредить корпус.
- Изделие необходимо хранить в заводской упаковке в сухом месте, защищенном от атмосферных воздействий. Если устройство стоит на поддоне, его следует накрыть брезентом. Необходимо накрывать даже стойкие к атмосферным воздействиям блоки, поскольку их погодостойкость гарантируется только после монтажа изделия.
- Температура хранения от +5 °С до +40 °С. Не допускайте резких перепадов температуры.
- Если изделие хранится дольше года, проверьте вручную, свободно ли движется рабочее колесо и клапан.



6. Монтаж

Монтаж выполняется квалифицированным персоналом согласно данной инструкции по монтажу и эксплуатации, а также действующим правилам и стандартам.

Необходимые сведения и обязательные правила:

- Основание должно быть ровным и горизонтальным. Неровность или наклон основания не допускаются.
- Подходящим основанием может служить бетонный или ленточный фундамент или стальная конструкция. В случае ленточного фундамента или стального основания проследите за тем, чтобы агрегат на него правильно опирался. Прочность стальной конструкции должна соответствовать массе агрегата.
- Установите агрегат горизонтально с помощью уровня. Горизонтальная установка агрегата необходима для надлежащего отвода конденсата.
- Используйте подходящие, предписанные правилами принадлежности для монтажных работ.
- Выберите место установки так, чтобы обеспечить удобный доступ для технического обслуживания, чистки и демонтажа.
- Во всех точках крепления агрегата необходимо применять разрешенные и подходящие для этой цели материалы.
- Следите за тем, чтобы не деформировать изделие при монтаже.
- Агрегат необходимо надежно закрепить.
- Запрещается изготавливать отверстия в корпусе агрегата или устанавливать винты в иных местах, кроме мест, специально предусмотренных для установки крепежных элементов.
- Корпус не должен нести вес воздухопроводов.
- Во избежание передачи шума через корпус агрегата рекомендуется подсоединять воздухопроводы через гибкие вставки или через соединительные манжеты. Кроме того, агрегаты напольного или потолочного монтажа должны быть звукоизолированы от опорных конструкций.
- Убедитесь, что всасывающий воздухопровод непосредственно соединяется с источником всасываемого воздуха. **Внимание! Если всасывающий воздухопровод имеет ответвления, например, к другим вентиляторам, а его площадь сечения мала, агрегат не сможет нормально работать из-за низкого давления в воздуховоде.**
- Сопротивление воздуховода не должно превышать располагаемого избыточного давления агрегата! Потери давления в воздуховоде должны быть не выше 2/3 от максимального давления агрегата. В этом случае вентилятор будет функционировать нормально. Увеличение потерь давления в воздуховоде вызывают: большая длина воздуховода, малое сечение, наличие отводов, дополнительных фильтров, клапанов и т.д.

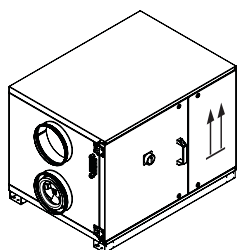
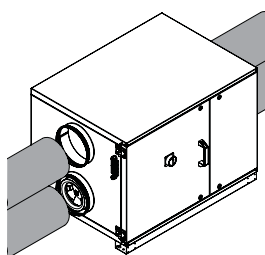


Рис. 4:

Рис. 5:
Подсоединение
воздуховодов

6.1. Монтажное положение

Агрегаты следует устанавливать только в вертикальном положении, соединительные патрубки при этом должны быть направлены вверх. (Рис. 4)

6.2. Присоединение воздуховодов

Воздуховоды должны быть подсоединены таким образом, чтобы исключить попадание конденсата из воздуховода в агрегат.

- Воздуховоды холодного воздуха, проходящие через теплые помещения, следует теплоизолировать.
- Воздуховоды теплого воздуха, проходящие через холодные помещения, следует теплоизолировать.
- Устанавливаемый в грунте теплообменник должен быть оснащен системой принудительного отвода конденсата.

Номинальный внутренний диаметр (NW) патрубков для подсоединения воздуховодов указан в главе 15. „Технические характеристики“.

6.3. Область применения

Область применения внутри помещений

Температура свежего воздуха от -28°C до $+40^{\circ}\text{C}$
Место размещения: $+5^{\circ}\text{C}$, макс. 15 г/кг

Область применения вне помещений

Температура свежего воздуха от -20°C до $+40^{\circ}\text{C}$
Место размещения: -20°C , макс. 15 г/кг
Класс вытяжки EN 13779 ETA 1 / ETA 2

Для приточно-вытяжной вентиляции помещений, в которых основными источниками выбросов являются обмен веществ в теле человека или строительные материалы и конструкция здания (например, рабочие кабинеты, общественные зоны, залы для собраний), а также помещен

6.4. Присоединение линий теплоносителя

- Прежде чем присоединять водяной теплообменник к трубопроводу, трубопровод следует тщательно очистить.
- Используйте только разрешенные уплотнители (DIN EN 751-2, апробированные DVGW)!
- Входной и выходной патрубки теплообменника имеют соответствующую маркировку.
- Навинчивайте гайку на патрубок теплообменника, придерживая его вторым ключом, чтобы защитить от деформации.
- Выполните соединения так, чтобы не создавать механических напряжений.
- Из водяного контура следует удалить воздух!
- Все трубы и фитинги линий холодо- и теплоносителя должны быть теплоизолированы.

Гидравлические схемы

Есть три основных способа гидравлического подключения агрегата к системам кондиционирования.

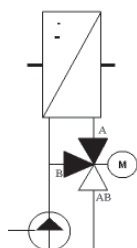
Рис. 6:
Схема с байпасированием

Схема с байпасированием

В случае схемы с байпасированием в теплообменник подается только горячая вода. Избыток воды, перекачиваемой циркуляционным насосом, идет в обвод теплообменника. При таком способе подключения в случае очень малого расхода воды возможен перепад температур между верхней и нижней частями теплообменника. Возникающий градиент температуры может привести к ошибкам измерения температуры или к возникновению сквозняков. Схему с байпасированием обычно применяют для подключения воздухоохладителей. Охлаждение воздуха до температур, лежащих ниже точки росы, приводит к его осушению.

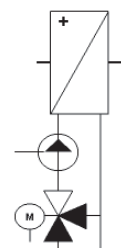
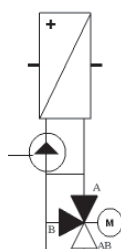
Схема со смешением

В случае схемы со смешением расход воды через теплообменник является фиксированным, а доля горячей воды в этом расходе регулируется клапаном. Температура остается одинаковой по всей поверхности теплообмена. Это обеспечивает гораздо лучшее регулирование температуры. Кроме того, непрерывная работа насоса уменьшает опасность замораживания теплообменника, а повышенное давление снижает температуру замерзания воды.

У схемы с байпасированием есть единственное преимущество перед схемой со смешением, которое проявляется в случае большого расстояния между трехходовым шаровым краном и теплообменником. Поскольку насос расположен перед краном, при открытии крана в теплообменник немедленно поступает горячая вода. Если же применяется схема со смешением, вода перед краном может остыть, и нагрев теплообменника происходит с задержкой.

Схема со впрыском

Наиболее предпочтительна схема со впрыском, представляющая собой комбинацию двух предыдущих схем.

Рис. 7:
Схема со смешениемРис. 8:
Схема со впрыском

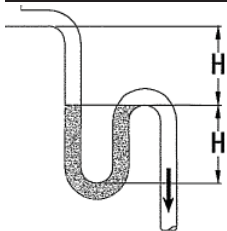


Рис. 9:
Высота столба непроточной воды H

Δp_{st} [Pa]	H [mm]
300	60
400	60
500	66
600	76
700	86
800	97

Таблица 1. Высота столба непроточной воды H в зависимости от давления

6.5. Отвод конденсата

- Противоточный теплообменник оснащен поддоном для сбора конденсата, изготовленным из нержавеющей стали.
- Поддон для сбора конденсата снабжен спускным патрубком.
- К этому патрубку присоединяется сливная труба из нержавеющей стали, меди или пластмассы (во избежание коррозии).
- Для создания разрежения к спускному патрубку следует подсоединить сифон.
- Высота воды в сифоне зависит от давления в агрегате, но она должна быть не меньше 60 мм. Если давление в установке превышает 400 Па, используйте значения для высоты гидрозатвора из таблицы 1.

Необходимую высоту воды в сифоне можно рассчитать, как показано ниже, соблюдая, однако, требование минимального уровня 60 мм.

Пример расчета

$$\Delta p_{st} = \Delta p_t - \Delta p_d$$

$$\Delta p_{st} = 500 \text{ Па (см. технические характеристики)}$$

1 мм водяного столба равен 9,81 Па.

Обозначения

Δp_{st} = Статическое давление, Па
 Δp_t = Полное давление, Па
 Δp_d = Динамическое давление, Па
 H = Столб непроточной воды, мм

Высота столба непроточной воды H

$$H = \Delta p_{st} / 9,81 \text{ Pa/mm} + 15 \text{ mm}$$

$$H = 500 \text{ Pa} / 9,81 \text{ Pa/mm} + 15 \text{ mm}$$

$$H = 66 \text{ mm}$$

Для обеспечения гигиеничности рекомендуется использовать сифон SYS 01, оптимально подходящий для данных агрегатов. Данный сифон характеризуется достаточной высотой водяного столба и, кроме того, оснащен шаровым обратным клапаном.

Высоту воды в сифоне также можно рассчитать с помощью формулы, но в любом случае, это значение не должно быть меньше 60 мм.

6.6. Указания по монтажу шарового крана

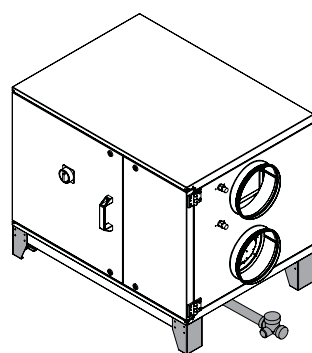


Рис. 10:
ETA 600 H с шаровым краном

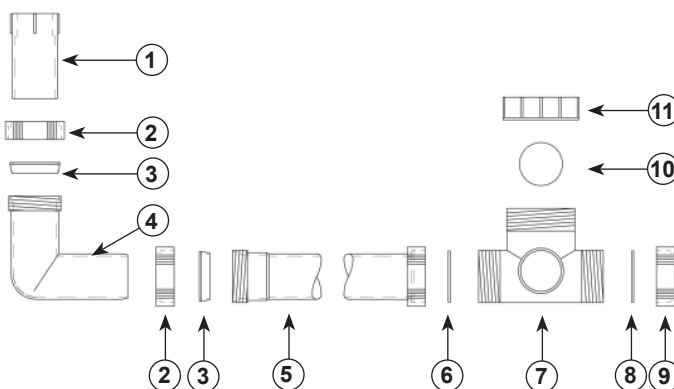


Рис. 11:
Схема системы Шаровой кран SYS 01

1. Соединительный патрубок с внутренней резьбой 1" x 20
2. Накладная гайка 1 1/2"
3. Комбинированное уплотнение D = 40 (клиновидное)
4. Отвод D = 40
5. Труба D = 40 с накладной гайкой 1 1/2", L = 450 мм
6. Уплотнение 1 1/2" (плоское)
7. Обратный клапан
8. Резиновое кольцо D = 48
9. Крышка с резьбой 1 1/2"
10. Шар
11. Крышка с резьбой 2"

7. Электрические подключения



- Опасность поражения электрическим током!
- » Несоблюдение указанных мер может привести к смерти, травме или материальному ущербу.
- Прежде чем проводить какие-либо работы на токоведущих частях изделия, отключите изделие от электросети, разъединив все проводники линии питания, и примите меры защиты от несанкционированного включения.

Электромонтаж выполняют квалифицированные электрики, соблюдая данную инструкцию по монтажу и эксплуатации, а также действующие правила и стандарты:

- EN, DIN и VDE, включая все правила техники безопасности.
- Правила устройства электроустановок.
- Правила техники безопасности, действующие на месте выполнения работ.

Данный перечень не является исчерпывающим.

Монтажник несет личную ответственность за выполнение правил.

- Электрические подключения должны выполняться в соответствии со схемой подключений.
- Тип, сечение и способ прокладки кабеля определяет квалифицированный электрик.
- Линии низкого и сверхнизкого напряжения прокладываются отдельно.
- В линии питания должен быть установлен выключатель с зазором между контактами не менее 3 мм, размыкающий все фазные проводники.
- Используйте отдельный ввод для каждого кабеля.
- Неиспользуемые кабельные вводы должны быть герметично закрыты.
- Все кабельные вводы должны быть защищены от механических напряжений.
- Агрегат и систему воздухопроводов необходимо соединить проводником выравнивания потенциалов.
- По завершении электромонтажа проверьте все средства защиты (измерьте сопротивление заземлителя и т.д.).

Соединительная коробка / Подключение агрегата

Соединительная коробка расположена внутри агрегата. Для доступа к соединительной коробке снимите крышку (см. рис. 12). Каждый кабель прокладывается через отдельный кабельный ввод (см. рис. 13). Для этого используйте прилагающиеся кабельные сальники, резьбовые соединения и крышку.

Кабели питания необходимо крепить с помощью устройств разгрузки от натяжения.

Кабель питания агрегата

Подключите кабель питания, как показано на схеме подключений. Сечение кабеля должно соответствовать мощности, указанной на паспортной табличке, и действующим ПУЭ. Установите подходящий плавкий предохранитель.

Кабели управления, передающие сигналы сверхнизкого напряжения, нужно прокладывать отдельно от силовых кабелей.

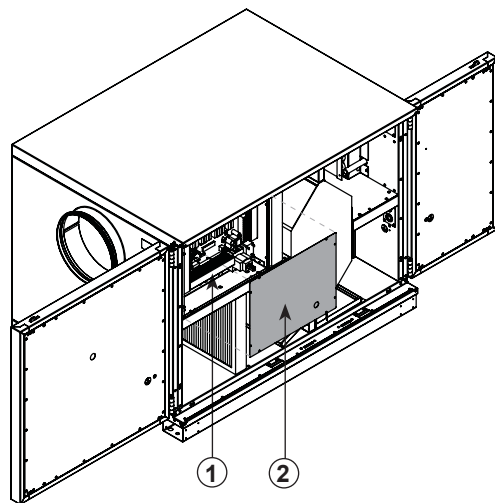


Рис. 12:
Соединительная коробка
(1) Плата регулятора
(2) Крышка соединительной коробки

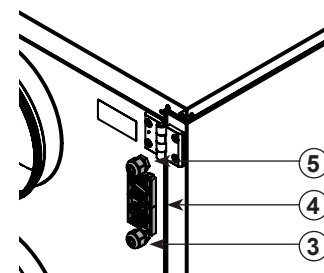


Рис. 13:
Кабельные сальники
(3) Кабельный ввод для кабеля питания
(4) Незанятый кабельный ввод
(5) Кабельный ввод для кабеля пульта управления



7.1. Защита от сверхтока

- Запрещается эксплуатировать агрегат без надлежащей защиты от сверхтока.
- Такую защиту должен установить квалифицированный электрик.
- Рекомендуемая защита указана на прилагающейся схеме подключений.
- Номинал предохранителя 16 А при напряжении до 240 В.

Модель	Предохранители
ETA 600 H30/31	1 x 16A
ETA 600 H36/37	1 x 16A
ETA 1200 H30/31	1 x 16A
ETA 1200 H36/37	3 x 16A
ETA 2400 H30/31	1 x 16A
ETA 2400 H36/37	3 x 16A

7.2. Описание внешних входов и выходов

Разблокирование агрегата

Агрегат можно включать и отключать с помощью внешнего сухого контакта (см. схему подключений). Не подавайте напряжение на зажимы для подключения внешнего контакта. Это может привести к повреждению системы управления. Для управления можно использовать любые устройства, имеющие беспотенциальный контакт (например, система управления зданием). Во избежание опасных ситуаций эту цепь необходимо тщательно экранировать от помех.

Кабели управления, передающие сигналы сверхнизкого напряжения, нужно прокладывать отдельно от силовых кабелей.

Датчик движения

К схеме управления можно подключить датчик движения. При замкнутом контакте устройство переходит в режим работы «Импульсная вентиляция» с учетом времени выбега, заданного в параметре 30.

Беспотенциальный внешний контакт.

Пуск циркуляционного насоса

Циркуляционный насос можно подключить к регулятору агрегата (см. схему подключений). При поступлении запроса на отопление регулятор открывает кран горячей воды и включает циркуляционный насос. Подключенный насос должен иметь встроенную защиту и защиту от заклинивания.

Коммутационная способность этого выхода 230 В, 2 А.

Пожарный извещатель

Беспотенциальный внешний контакт пожарного извещателя выключает устройство. На панели управления выводится сообщение «Неисправность: противопожарная защита». Для этого сообщения необходимо выполнить ручной сброс.

Modbus RTU

Интерфейс связи с протоколом ModBUS RTU встроен в стандартном исполнении устройства. Используя встроенный интерфейс, можно непосредственно подключить устройство по шине Modbus к системе управления зданием. Для подключения нескольких устройств к шине требуется дополнительная плата адаптера.

Кроме того, установка может быть визуализирована с ПО ruck View. Все параметры, реальными и номинальными, можно регулировать с помощью ПО ruck View.

3-ходовой клапан нагревания

Регулирование температуры для дополнительного нагревательного регистра горячей воды, например, для активного нагревания в целях удовлетворения потребности в отоплении посредством вентиляционной установки. Регулирующий выход для 3-точечного управления. Выходное напряжение 230 В.

3-ходовой клапан охлаждения

Регулирование температуры для дополнительного нагревательного регистра холодной воды, например, для активного охлаждения наружного воздуха посредством вентиляционной установки. Регулирующий выход для 3-точечного управления. Выходное напряжение 230 В.

P 22	0 = Обогрев (вода)	0-10V Параллельно к 3-ступенчатому управлению обогрев
	1 = Охлаждение (вода)	0-10V Параллельно к 3-ступенчатому управлению охлаждение
	2 = Обогрев и охлаждение (вода)	Если контакт разрешения холодильного агрегата открыт, 0-10В обогрев Если контакт разрешения холодильного агрегата закрыт, 0-10В охлаждение
	3 = Обогрев конденсатор и охладитель испаритель непосредственного охлаждения	Если контакт разрешения холодильного агрегата открыт, 0-10В обогрев Если контакт разрешения холодильного агрегата закрыт, 0-10В охлаждение

0-10 В нагревание / 0-10 В охлаждение

Выход 3-ступенчатого управления или испарителя непосредственного охлаждения

Сигнал отказа агрегата

В случае отказа агрегата на дисплее появляется соответствующее сообщение и срабатывает реле. Сигнал отказа можно снимать с замыкающего или размыкающего контакта (см. схему). Выходной сигнал этого реле с переключающим контактом – 230 В переменного тока, $I_{max} = 2$ А. (Силовые кабели имеют одинарную изоляцию.).

Термостат для защиты от замерзания

Внешний термостат защиты от замораживания подключен к системе регулирования. В случае падения температуры ниже заданного значения закрываются заслонки, включается циркуляционный насос и открывается клапан нагревания. Если по истечении 20 минут не удалось достичь заданного значения, установка полностью отключается, а на панели управления выводится сообщение о неисправности.

Внешний вход 0 - 10 В

Для регулирования вентилятора в соответствии с конкретными потребностями можно подключить внешний измерительный преобразователь к входу 0 - 10 В. Регулирование вентилятора осуществляется согласно параметрам, см. раздел 9.4. «Уровень ввода в эксплуатацию».

Внешний датчик давления

Для эксплуатации устройства с регулированием постоянного давления можно подключить два датчика давления. Один датчик – для давления вытяжного воздуха, а второй датчик – для давления приточного воздуха.

Пуск холодильной установки

Пуск холодильной машины производится замыканием сухого контакта (см. схему подключений). При поступлении запроса на охлаждение контакт замыкается. Коммутационная способность этого выхода 230 В, 2 А. Силовые кабели имеют одинарную изоляцию. Если достигается заданная величина или температура приточного воздуха падает ниже 16°C, контакт открывается.

Пульт управления

Пульт управления подключается к регулированию вентиляционной установки кабелем управления.

Разъем кабеля управления вставляется в гнездо на нижней стороне пульта управления (см. рис. 14). Для подключения кабеля управления к агрегату нужно ввести его через кабельный сальник (см. рис. 13), уложить в лоток и подключить к гнезду RJ10 на плате регулятора. Запрещается укорачивать кабель управления. Избыточную часть кабеля нужно уложить вне корпуса агрегата. Если длина кабеля недостаточна, закажите у изготовителя или поставщика более длинный кабель. Или же используйте 4-жильный кабель передачи данных с сопротивлением 120 Ом. Такой кабель вводится через заднюю сторону пульта управления и подключается к пружинным зажимам. Со стороны агрегата этот кабель подключается не к разъему RJ10 на плате регулятора, а к расположенным рядом с ним пружинным зажимам (см. схему подключений).

8. Ввод в эксплуатацию



- **Опасность поражения электрическим током!**
- » Несоблюдение указанных мер может привести к смерти, травме или материальному ущербу.
- Прежде чем проводить какие-либо работы на токоведущих частях изделия, отключите изделие от электросети, разъединив все проводники линии питания, и примите меры защиты от несанкционированного включения.



- **Не прикасайтесь к рабочему колесу и другим движущимся частям!**
- » Несоблюдение этого требования может привести к тяжелым травмам.
- Выполнение работ разрешается только после полной остановки рабочего колеса.



- **Осторожно! Горячая поверхность**
- » Несоблюдение указанных мер может привести к травме или материальному ущербу.
- Не прикасайтесь к этой поверхности, пока двигатель и нагреватель не остынут.



Ввод в эксплуатацию осуществляет квалифицированный технический персонал после устранения всех возможных источников опасности. Предварительно необходимо выполнить следующие проверки, соблюдая данную инструкцию по монтажу и эксплуатации и действующие правила.

- Проверьте правильность монтажа агрегата и системы воздуховодов.
- Убедитесь, что в воздуховодах, агрегате и в контуре теплоносителя, если он имеется, нет посторонних предметов.
- Убедитесь, что перед всасывающим отверстием нет препятствий, мешающих притоку воздуха.
- Проверьте все средства механической и электрической защиты (например заземление).
- Убедитесь, что характеристики электросети соответствуют указанным на паспортной табличке.
- Проверьте электрические разъемы и проводники.
- Проверьте все подключенные к агрегату устройства.
- Запрещается включать агрегат с открытым корпусом.
- Измерьте ток при рабочей скорости вентилятора и сравните с номинальным током.
- Убедитесь, что вибрация и шум вентилятора не превышают нормального уровня.

9. Эксплуатация

9.1. Пульт управления

Пульт управления позволяет настраивать и активировать функции агрегата. В пульт управления встроен датчик, измеряющий температуру в помещении. На дисплее отображаются рабочие параметры и сообщения об отказах. С помощью кнопок пульта можно выбирать пункты меню и изменять параметры управления.

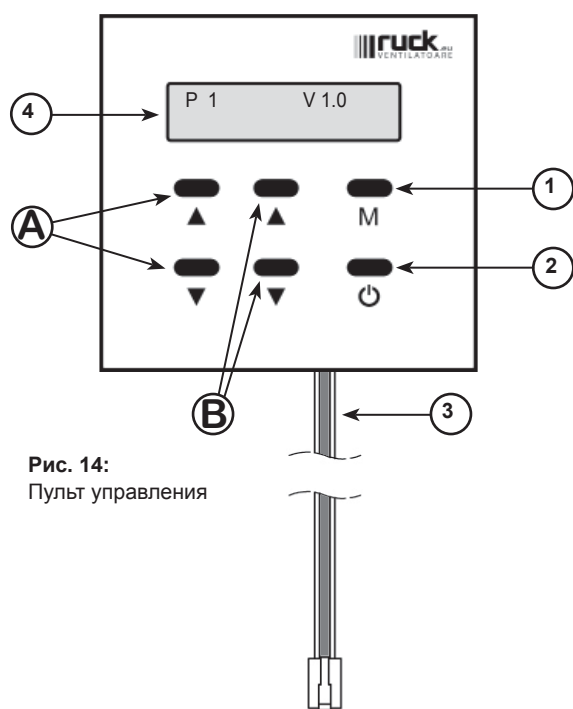


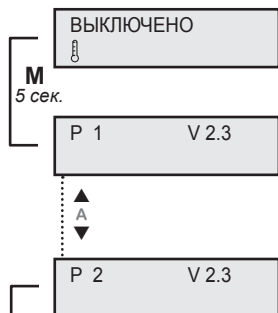
Рис. 14:
Пульт управления

- 1) Кнопка настройки режима
M Открывает меню настройки пульта. Переход из рабочего меню в главное окно (выход).
- 2) Кнопка включения-отключения
Кнопка включает и отключает агрегат и служит для навигации в системе меню.
- A) Кнопка A: Служит для регулировки заданной температуры (если открыт экран состояния) и для переключения экранов рабочих параметров и параметров управления.
- B) Кнопка B: Настройка значений в отдельных рабочих меню или рабочих параметров.
- 3) Кабель управления
- 4) Дисплей

- Батарея
- Включена регулировка CO2
- Таймер включен
- Температура
- Фильтр
- Скорость вентилятора
- Влажность

9.1.1. Настройка пульта управления

Чтобы изменить настройку пульта управления, нужно нажать кнопку настройки режима (M) и удерживать не менее 5 секунд. Открывается экран «P 1». Выберите параметр кнопкой A (▲).



P 1 Регулятор агрегата

С помощью данного пункта меню можно получить информацию о версии программного обеспечения.

P 2 Выбор языка

Нажмите кнопку A (▲), чтобы открыть экран выбора языка P 2. Кнопка B (▲) переключает пульт в режим ввода. Теперь можно выбрать нужный язык кнопками A (▲ и ▼).

Еще раз нажмите кнопку B (▲), чтобы подтвердить выбор языка.

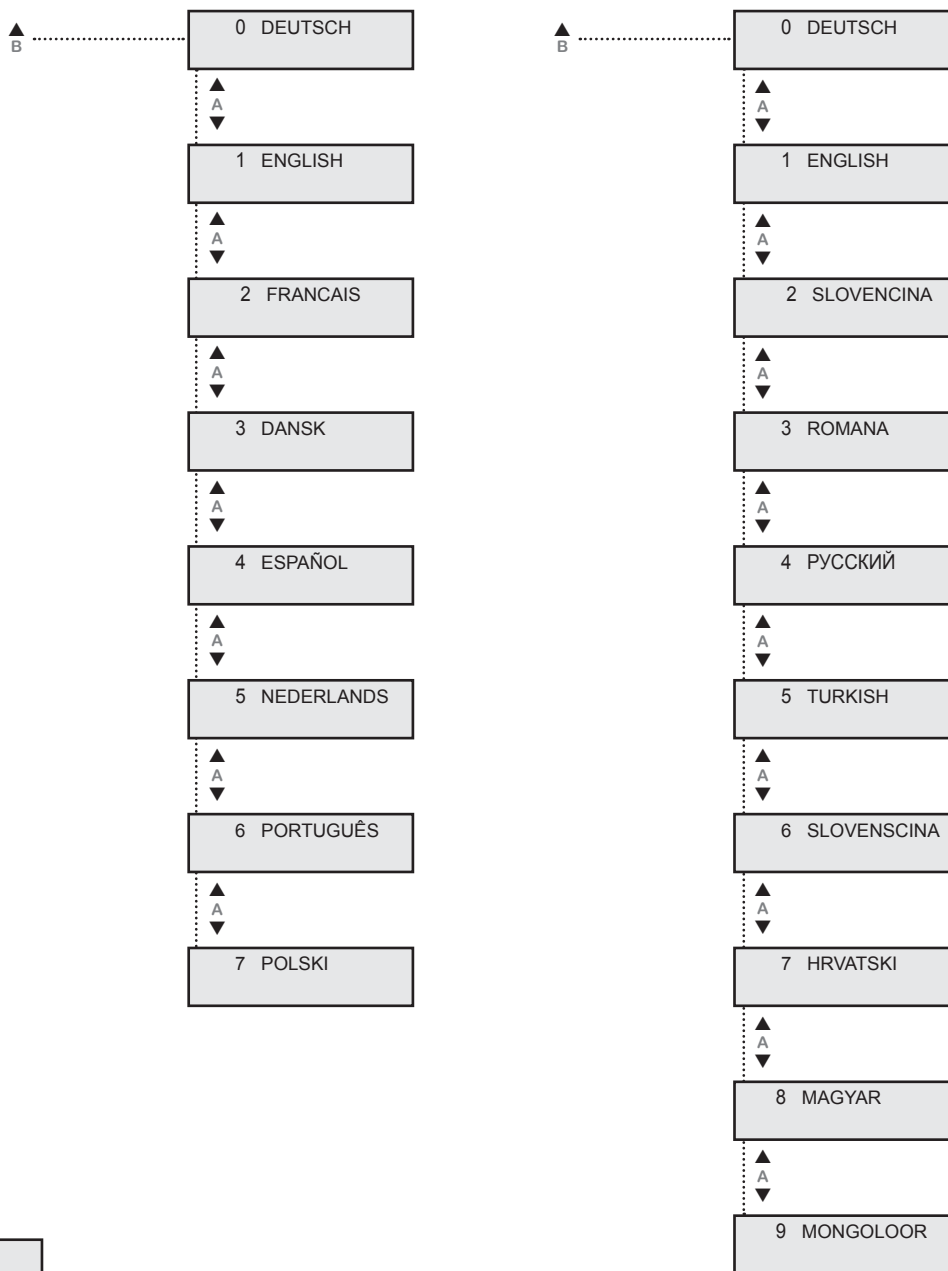
Затем нажмите кнопку настройки режима (M) и удерживайте не менее 2 секунд. Новое значение параметра сохраняется, и меню закрывается. Дисплей переключается в рабочий режим.

В зависимости от региона эксплуатации устройства поставляются с выбором языка 1 или 2:

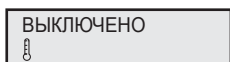
Выбор языка 1:

ИЛИ

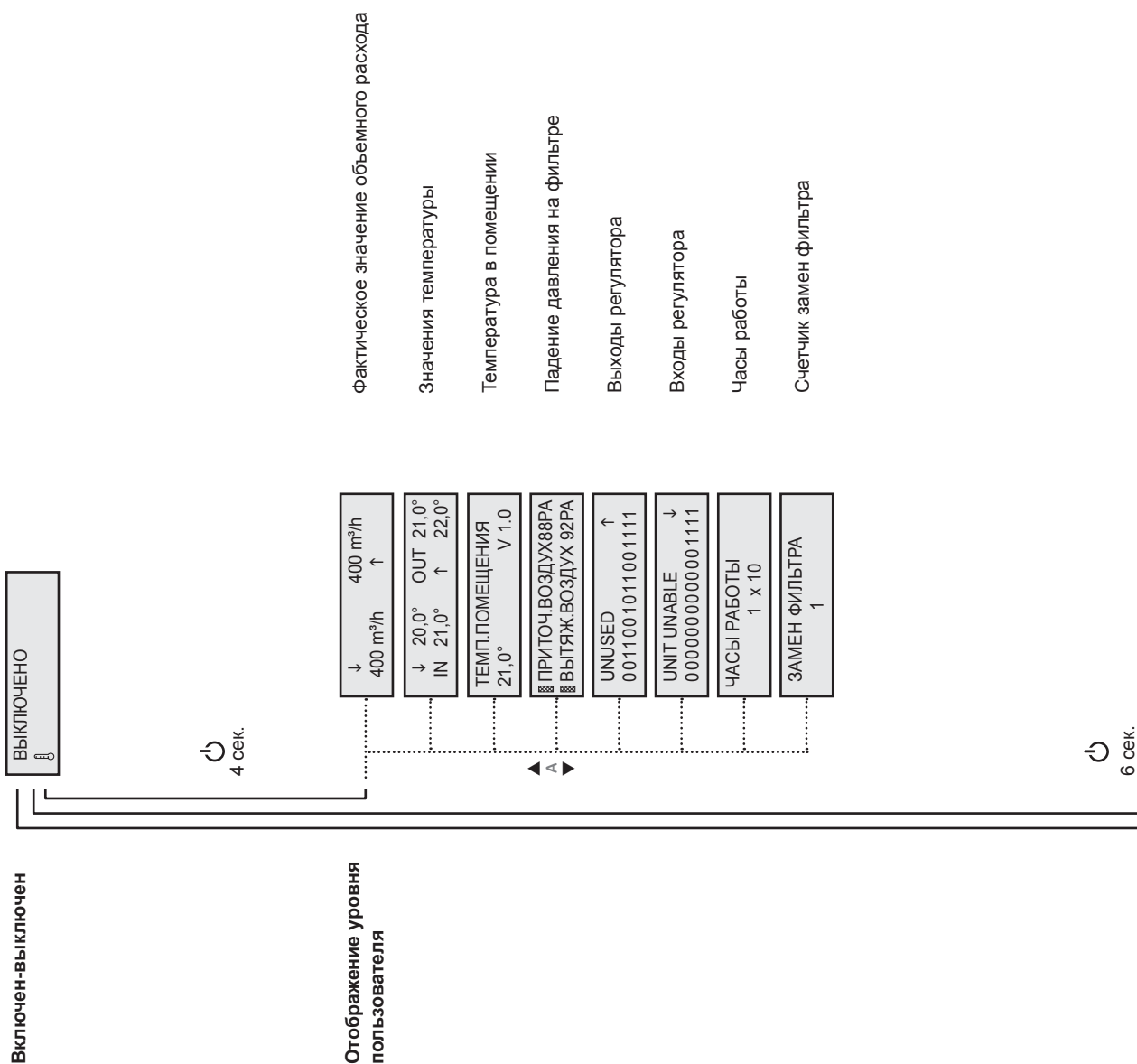
Выбор языка 2:

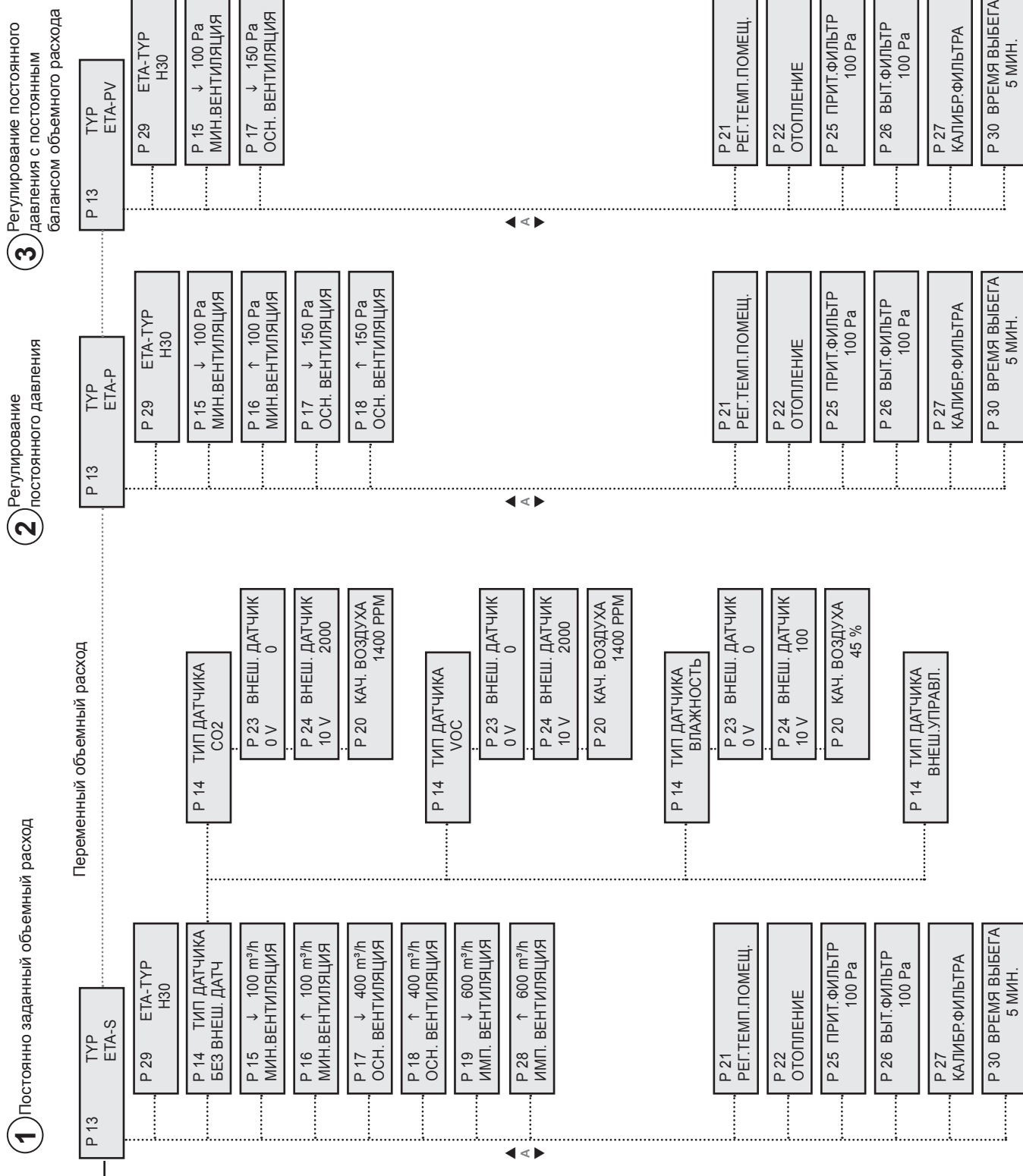


M
2 сек.

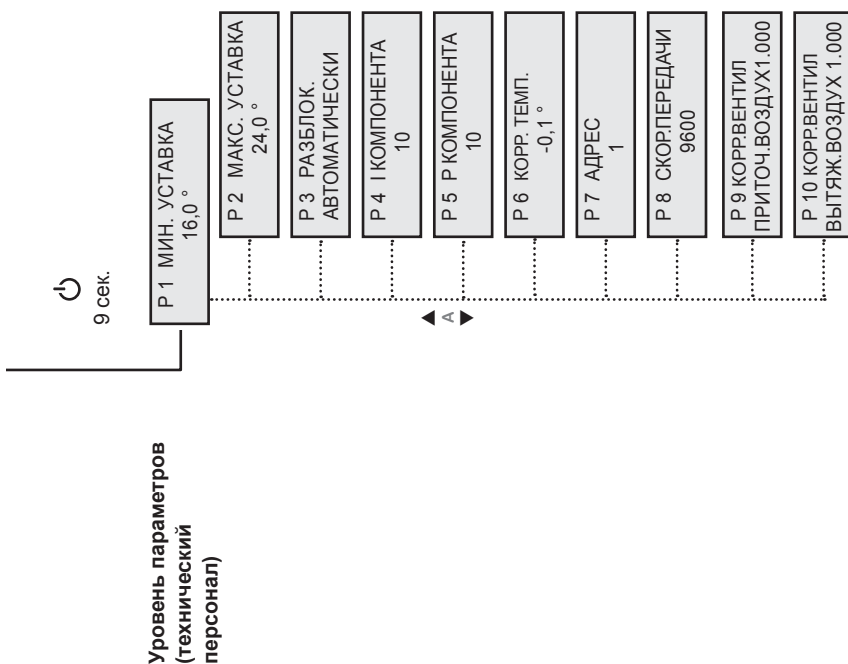


9.2. Обзор меню





Уровень ввода в эксплуатацию (технический персонал)



Минимальная уставка

Максимальная уставка

Разблокирование

Интегральная компонента.

Интегральная компонента.

Коррекция температуры

Адрес

Скорость передачи

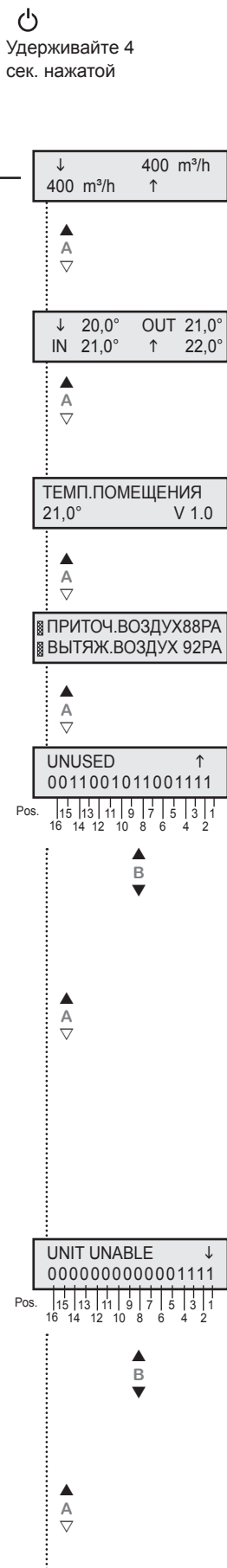
Балансировка вентилятора для приточного воздуха

Балансировка вентилятора для вытяжного воздуха

Меню параметров управления

» Пояснения к параметрам от P1 до P30 см. в главе 16.1. «Перечень параметров».

9.3. Отображение уровня пользователя



Для перехода в меню на уровне пользователя следует нажать кнопку ВКЛ./ВЫКЛ. и удерживать ее в течение 4 секунд. На экране появится значение объемного расхода. Пункты меню переключаются кнопками А (▲ и ▼) на пульте управления. Однократное нажатие кнопки настройки режима (М) возвращает экран первой функции и экран состояния.

Фактическое значение объемного расхода

Отображение текущего объемного расхода.
 ↓ Объемный расход: наружный воздух – приточный воздух
 ↑ Объемный расход: вытяжной воздух – удаленный воздух

Значения температуры

На экране представлены текущие значения температуры воздуха.
 ↓ » Температура наружного воздуха
 IN » Температура приточного воздуха
 ↑ » Температура вытяжного воздуха
 OUT » Температура удаляемого воздуха

Температура в помещении

На этом экране представлена текущая температура в помещении, измеренная датчиком пульта управления.

Буква V и следующее за ней число обозначают версию программного обеспечения.

Падение давления на фильтре

Фактический перепад давления на фильтре.

Выходы регулятора

Индикация активных выходов регулятора.
 С помощью кнопок В (▲ и ▼) можно опрашивать отдельные выходы. Курсор перемещается справа налево.

Обозначения:

0 = реле разомкнуто
 1 = реле замкнуто

Позиция:	Назначение:	Обозначения:
1	не используется	UNUSED
2	не используется	UNUSED
3	1 = вкл.	ENABLE COLDNESS
4	1 = команда „открыть“	BYPASS OPEN
5	1 = команда „закрыть“	BYPASS CLOSE
6	1 = команда „открыть“	HEAT.VALVE OPEN
7	1 = команда „закрыть“	HEAT.VALVE CLOSE
8	1 = вкл.	CIRCULATOR PUMP
9	1 = ошибка	FAULT RELAIS
10	1 = команда „закрыть“	AIR FLAP CLOSE
11	1 = команда „открыть“	AIR FLAP OPEN
12	1 = команда „открыть“	COOL.VALVE OPEN
13	1 = команда „закрыть“	COOL.VALVE CLOSE
14	1 = вкл.	HEATING
15	1 = вкл.	ENABLE FRQ CONVERTER
16	не используется	UNUSED

Входы регулятора

Индикация активных входов регулятора.
 С помощью кнопок В (▲ и ▼) можно опрашивать отдельные входы. Курсор перемещается справа налево.

Обозначения:

0 = не используется (ложь)
 1 = используется (правда)

Позиция:	Назначение:	Обозначения:
1		UNIT ENABLE
2	1 = ОК	FRQ_CONVERT.FAULT
3	1 = ОК	MOTOR PROTECTION
4	1 = ОК	FROST PROTECTION
5		MOTION DETECTOR
6	1 = ОК	FIRE PROTECTION
7	не используется	UNUSED
8	не используется	UNUSED
9	не используется	UNUSED
10	не используется	UNUSED
11	не используется	UNUSED
12	не используется	UNUSED
13	не используется	UNUSED
14	не используется	UNUSED
15	не используется	UNUSED
16	не используется	UNUSED



Часы работы

Текущее число часов непрерывной работы агрегата.

- Число часов умножается на 10.

Счетчик замен фильтра

Число произведенных замен фильтра. При каждой правильно выполненной смене фильтра это число увеличивается.

Подробнее о замене фильтра см. раздел 10.3.2. «Воздушный фильтр» настоящей инструкции.



9.4. Уровень ввода в эксплуатацию (технический персонал)

Настройка текущего времени и дня недели

Меню настройки текущего времени и дня недели открывается из экрана состояния, для этого нужно нажать кнопки A (▲) и B (▲) и удерживать около 8 с.

На дисплее отображается текущее время и день недели.

Цифра над надписью "DAY" обозначает текущий день недели.

Если эта цифра мигает, значит, ее можно изменить. Установите текущий день недели (см. таблицу) кнопками B (▲ и ▼). Нажмите кнопку A (▲), чтобы утвердить выбранную настройку.

На дисплее начинает мигать индикатор часа. Задайте час кнопками B (▲ и ▼) и подтвердите настройку кнопкой A (▲). Курсор перемещается на индикатор минут, этот параметр также настраивается кнопками B (▲ и ▼) и подтверждается кнопкой A (▲).

Значение	День
1	Понедельник
2	Вторник
3	Среда
4	Четверг
5	Пятница
6	Суббота
7	Воскресенье

Нажмите кнопку настройки режима (M), чтобы вернуться в экран состояния.



1

Настройка типа регулирования

ETA-S: Регулирование вентиляции с постоянным объемным расходом

Если выбрано регулирование постоянного объемного расхода, необходимо настроить или проверить следующие параметры.

P 13 ETA-S

Ступенчатая регулировка в режиме постоянного объема (изохорный процесс)

P 29 ETA-ТУР

H30 / H36 / V30 / V36 / F30 / F36

Настройка осуществляется на заводе.

P 14 без внешнего датчика

Включено регулирование постоянного объемного расхода

P 14 ТИП ДАТЧИКА
БЕЗ ВНЕШ. ДАТЧ



P 14 ТИП ДАТЧИКА
.....CO2

P 14 тип датчика – CO2

Регулирование объемного расхода в зависимости от потребностей – через CO2 в отходящем воздухе.



P 14 ТИП ДАТЧИКА
VOC

P 14 тип датчика – VOC

Регулирование объемного расхода в зависимости от потребностей – через внешний измерительный преобразователь (датчик летучих органических соединений).



P 14 ТИП ДАТЧИКА
ВНЕШ.УПРАВЛ.

P 14 внешнее управление

Внешнее регулирование объемного расхода с помощью входа 0–10 В (см. электрическую схему).



P 14 ТИП ДАТЧИКА
ВЛАЖНОСТЬ

P 14 тип датчика – влажность

Регулирование объемного расхода в зависимости от потребностей – через внешний измерительный преобразователь (датчик влажности).



P 23
0 V 0

P 23 и P 24

Эти настройки указаны в диапазоне измерений используемого измерительного преобразователя. В устройствах со встроенным датчиком CO2 диапазон измерений уже задан.

Пример: Измерительный диапазон датчика 0–5000 ppm

P 23 = 0

P 24 = 5000



P 24
10 V 2000



P 20
КАЧ. ВОЗДУХА

P 20 качество воздуха

При использовании внешних измерительных преобразователей в параметре P 20 задается предельное значение, по достижении которого устройство работает с макс. производительностью по воздуху.

Пример:

Учебный класс

CO²: макс. номинальное значение, например, 1400 млн-1

VOC: макс. номинальное значение, например, 1400 млн-1



P 15 ↓ 300 м³/ч
МИН. ВЕНТИЛЯЦИЯ

Заводские параметры



P 16 ↑ 300 м³/ч
МИН. ВЕНТИЛЯЦИЯ

Заводские параметры



P 17 ↓ 450 м³/ч
ОСН. ВЕНТИЛЯЦИЯ

Заводские параметры



P 18 ↑ 450 м³/ч
ОСН. ВЕНТИЛЯЦИЯ

Заводские параметры



P 19 ↓ 600 м³/ч
ИМП. ВЕНТИЛЯЦИЯ

Заводские параметры

P 28 ↑ 600 м³/ч
ИМП. ВЕНТИЛЯЦИЯ

Заводские параметры

Продолжение см.
на стр. 30!

P 15 мин. вентиляция – приточный воздух, P 16 мин. вентиляция – вытяжной воздух

Также можно задавать объемный расход для минимальной вентиляции (ночное снижение производительности). Управление этим параметром осуществляется с помощью таймера или на ступени 1, настройка осуществляется во всем диапазоне расхода воздуха.

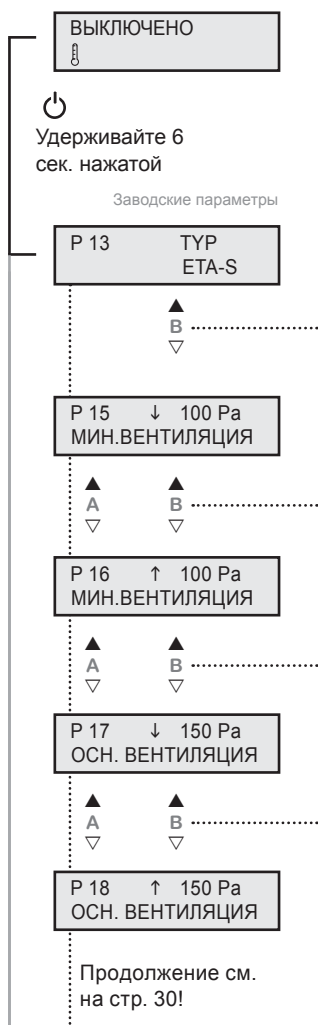
P 17 основная вентиляция – приточный воздух, P 18 основная вентиляция – вытяжной воздух

Расчетный расход для основного режима вентиляции вводится с пульта управления в единицах м³/ч, а управление осуществляется с помощью параметров P17 и P18 на ступени 2. Значения объемного расхода можно задавать по отдельности для приточного и отходящего воздуха. Для правильного проветривания здания необходимо согласовать количество приточного воздуха с количеством вытяжного воздуха. Благодаря этому не требуется сложная регулировка и можно точно настраивать воздушный баланс для вентиляции здания.

P 19 импульсная вентиляция – приточный воздух, P 28 импульсная вентиляция – вытяжной воздух

Пуск вентиляционной установки производится при замыкании внешнего контакта датчика движения и на ступени 3 в зависимости от расхода, заданного в параметрах P19 и P28.

2 ETA-P: Регулирование постоянного давления



P 13 ETA-P Регулирование постоянного давления

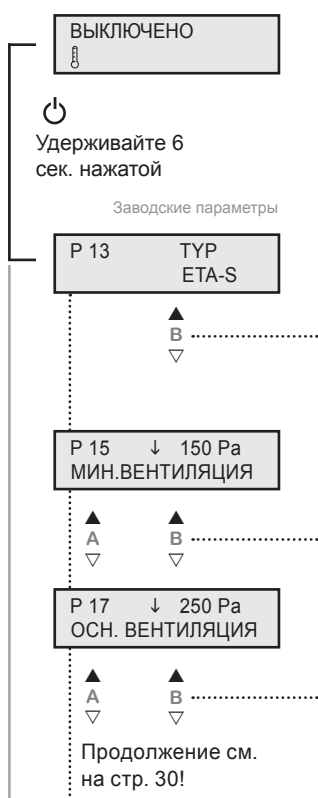
Режим работы P является стандартным типом регулирования для работы с переменной производительностью за счет регулятора объемного расхода. На пульте управления можно задать требуемые значения давления приточного и вытяжного воздуха. Для этого режима работы требуются 2 дополнительных датчика давления SEN P. Устройство не выполняет уравнивание воздушного баланса. Для этого режима работы рекомендуется нагревательный регистр, т.к. управление воздушным балансом невозможно.

P 15 мин. вентиляция – приточный воздух, P 16 мин. вентиляция – вытяжной воздух

Также можно задавать давление канала для минимальной вентиляции (ночное снижение производительности). Этот параметр контролируется таймером и может задаваться во всем диапазоне давления.

P 17 основная вентиляция – приточный воздух, P 18 основная вентиляция – вытяжной воздух

Давление канала для основной вентиляции задается на пульте управления в Па. Значения давления канала можно задавать по отдельности для приточного и отходящего воздуха.



3

ETA-PV: Регулирование постоянного давления с уравниванием воздушного баланса

P 13 ETA-PV Регулирование постоянного давления с уравниванием воздушного баланса

Режим работы PV предназначен для герметичных зданий с низким потреблением энергии для работы с переменной производительностью за счет регулятора объемного расхода. Устройство автоматически выполняет уравнивание воздушного баланса при подключении или отключении участков. На пульте управления достаточно задать требуемое давление приточного воздуха. Обратный сигнал от регулятора объемного расхода не требуется.

P 15 мин. вентиляция – приточный воздух

Также можно задавать давление канала для минимальной вентиляции (ночное снижение производительности). Этот параметр контролируется таймером и может задаваться во всем диапазоне давления.

P 17 основная вентиляция – приточный воздух, P 18 основная вентиляция – вытяжной воздух

Давление приточного воздуха для основной вентиляции задается на пульте управления в Па. Объемный расход вытяжного воздуха автоматически согласовывается с объемным расходом приточного воздуха. Благодаря этому не требуется сложная регулировка и можно точно настраивать воздушный баланс для вентиляции здания.

Следующие параметры действительны для всех 3 типов регулирования:

P 21
РЕГ.ТЕМП.ПОМЕЩ.

P 21 Регулирование температуры в помещении или температуры приточного или вытяжного воздуха

Регулятор сравнивает измеренную температуру воздуха в помещении или температуру приточного или вытяжного воздуха с температурой, заданной с пульта управления. Когда возникает необходимость в отоплении, мощность нагревателя регулируется по разности между заданной и фактической температурой.

P 21 регулирование температуры в помещении

Если регулируется температура в помещении, то температура приточного воздуха изменяется так, чтобы скорректировать изменения в поступлении теплоты от внешних источников. Датчик температуры в помещении встроен в пульт управления.

P 21 Регулирование температуры приточного воздуха

Если регулируется температура приточного воздуха, то влияние внешних источников тепла не учитывается.

Температура приточного воздуха является фиксированной. Параметр является нерегулируемым.

P 21 регулирование температуры вытяжного воздуха

Если регулируется температура вытяжного воздуха, то температура приточного воздуха изменяется так, чтобы скорректировать изменения в поступлении теплоты от внешних источников. Постоянно задана температура вытяжного воздуха. Параметр является нерегулируемым.

P 21
РЕГ.Т.ПРИТ.ВОЗ.

P 22
ОТОПЛЕНИЕ

P 22 Обогрев

Вентиляционная установка будет находиться в режиме рекуперации тепла (WRG) и работать с водяным нагревателем или внешним электронагревателем*.

3-точечное регулирование и 0–10 В

P 22 Охлаждение

Вентиляционная установка будет работать в режиме рекуперации тепла (WRG).

3-точечное регулирование или 0-10 В

P 22 Обогрев и охлаждение

Только с опцией водонагреватель или электронагреватель и опцией водоохладитель.

Обогрев: 3-точечное регулирование или 0-10 В

Охлаждение: беспотенциальный выход ВКЛЮЧИТЬ/ВЫКЛЮЧИТЬ и 0-10 В,

3-точечное регулирование или 0-10 В

P 22 нагревание и охлаждение (испаритель непосредственного охлаждения)

Только с опцией водонагреватель или электронагреватель и опцией водоохладитель.

Обогрев: 3-точечное регулирование или 0-10 В

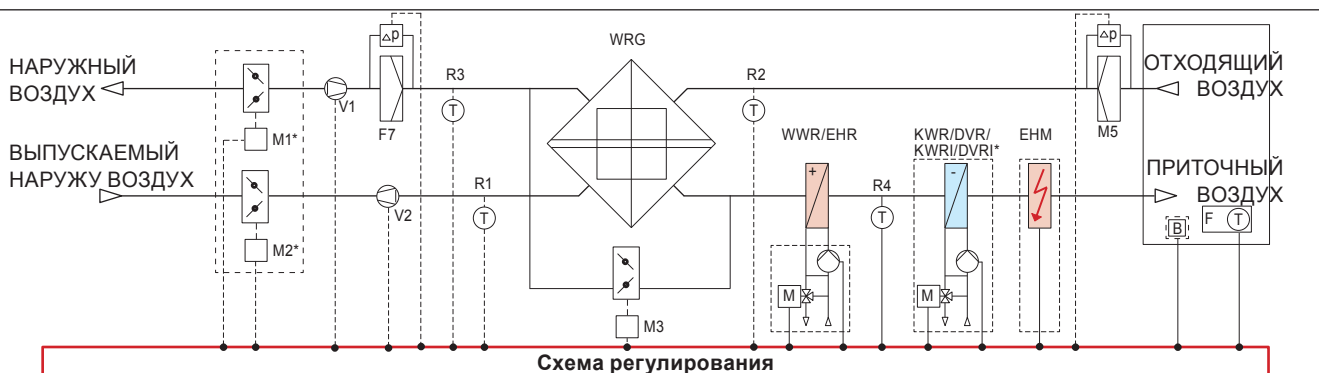
Охлаждение: беспотенциальный выход ВКЛЮЧИТЬ/ВЫКЛЮЧИТЬ и 0-10 В,

3-точечное регулирование или 0-10 В

* При электронагревании регулирование осуществляется по внутренней шине к электрическому нагревательному модулю.

1. Функциональное описание смотрите также в таблица 7.2. Описание внешних входов и выходов

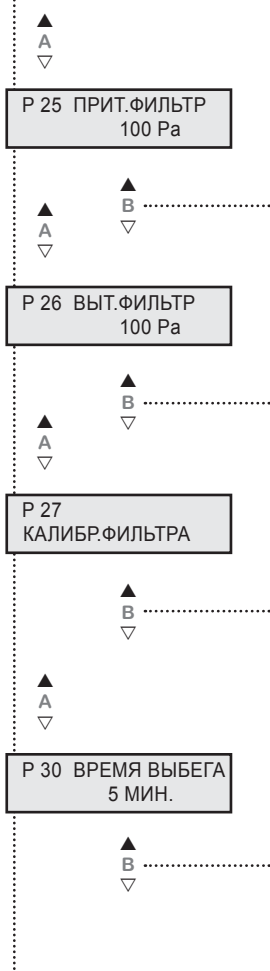
Продолжение см. на стр. 31!



- M1 - M2* Привод клапанной системы
- V1 - V2 Вентиляторы ЕС
- M5 - F7 Воздушный фильтр (класс M5/F7)
- WRG Теплообменник
- M3 Байпас-приводы системы заслонок
- WWR Нагреватель горячей воды (версия ...30,31)
- EHR Электронагреватель (версия ...36,37)
- EHM Электрический нагревательный модуль (версия 2400 ...36)
- KWR*/KWRI* Охладитель холодной воды
- DVR*/DVRi* Испаритель с непосредственным охлаждением
- M 3-ходовой клапан с сервоприводом
- T Датчик температуры
- F T Блок дистанционного управления с датчиком комнатной температуры
- B* Пожарный извещатель

Рис. 15:
Схема подключения

*Дополнительно, в зависимости от исполнения.



P 25 Падение давления на фильтре приточного воздуха

Заданное падение давления на фильтре приточного воздуха, при котором загрязнение фильтра считается 100 %. Текущий уровень загрязнения отображается на экране состояния. Заводская настройка – 100 Па.

Эту настройку можно оптимизировать в соответствии с типом фильтра.

P 26 Падение давления на фильтре удаляемого воздуха

Заданное падение давления на фильтре вытяжного воздуха, при котором загрязнение фильтра считается 100 %. Текущий уровень загрязнения отображается на экране состояния. Заводская настройка – 100 Па.

Эту настройку можно оптимизировать в соответствии с типом фильтра.

P 27 Калибровка фильтра

Данный параметр предназначен для калибровки перепада давления на чистом фильтре. Это значение соответствует уровню загрязнения 0 %.

P 27 ЗАВЕРШЕНО

Для калибровки фильтра вентиляционная установка должна быть завершена и урегулирована.

После нажатия на кнопку В (▲) установка автоматически переходит в режим калибровки. На экране мигает сообщение «КАЛИБРОВКА ФИЛЬТРОВ».

После успешного завершения калибровки появляется сообщение «ЗАВЕРШЕНО».

P 30 время выбега

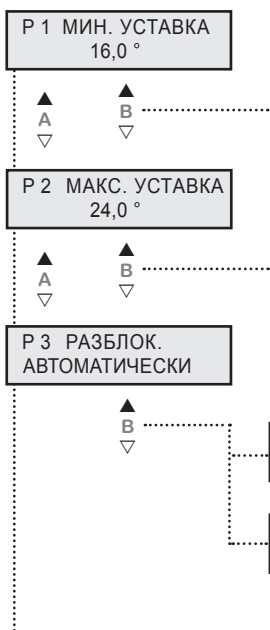
Этот параметр задает задержку выключения на входе датчика движения. В течение этого времени устройство переходит в режим импульсной вентиляции согласно параметрам 19 и 28.

9.5. Меню на уровне параметров

Значения параметров указаны в таблице в главе 16.1. „Перечень параметров“.

Для перехода в меню параметров управления нажмите кнопку включения-отключения и удерживайте около 9 секунд. Открывается экран “P 1 МИН. УСТАВКА”. Пункты меню переключаются кнопками А (▲ и ▼) на пульте управления. Значения параметров можно изменять кнопками В (▲ и ▼). Нажмите кнопку настройки режима (М), чтобы вернуться на экран предыдущей функции.

Удерживайте 9 сек. нажатой



P 1 Минимальная уставка

Параметр P 1 устанавливает нижнюю границу диапазона температур, которые можно задавать с пульта управления. Это значение можно выбрать в пределах от 16 до 20 °C. По умолчанию принимается 16 °C.

P 2 Максимальная уставка

Параметр P 2 устанавливает верхнюю границу диапазона температур, которые можно задавать с пульта управления. Это значение можно выбрать в пределах от 20 до 30 °C. По умолчанию принимается 22 °C.

P 3 Разблокирование

Разблокирование агрегата посредством удаленного контакта.

Включение агрегата производится с пульта управления.

P 3 РАЗБЛОК. АВТОМАТИЧЕСКИ

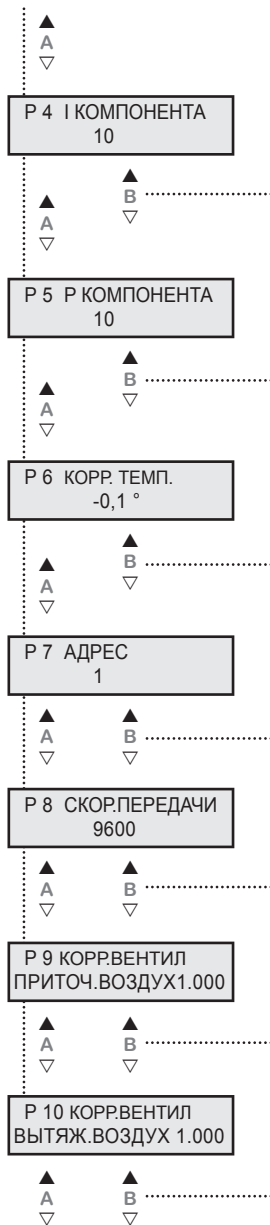
Контакт разомкнут. Агрегат выключен.

Контакт замкнут. Агрегат включен / готов к эксплуатации.

P 3 РАЗБЛОК. ПОДТВЕРЖДЕНИЕ

Агрегат можно включить только при условии, что контакт замкнут. Если контакт разомкнут, на дисплее отображается надпись «БЛОКИРОВКА». Нужно замкнуть контакт и подтвердить это, нажав кнопку В (▲).

По умолчанию действует настройка АВТОМАТИЧЕСКИ.



Р 4 Интегральная компонента

Интегральная компонента регулируется в диапазоне от 5 до 20.

Заводская настройка – 10.

При уменьшении значения повышается чувствительность регулирования.

ВНИМАНИЕ! Слишком чувствительная настройка может привести к частому включению и отключению агрегата.

Р 5 Пропорциональная компонента

Пропорциональная компонента регулируется в диапазоне от 5 до 20.

Заводская настройка – 10.

При увеличении значения повышается чувствительность регулирования.

ВНИМАНИЕ! Слишком чувствительная настройка может привести к частому включению и отключению агрегата.

Р 6 Коррекция температуры

Показания датчика температуры, встроенного в пульт управления, могут отличаться от средней температуры в помещении. Данный параметр позволяет скорректировать эти показания на величину от -5 до +5 °С.

Р 7 адрес

Адрес шины (значение от 1 до 247) можно задать на пульте управления с помощью параметра Р7. Каждое устройство в шине должно иметь уникальный адрес.

Ни в коем случае не назначать одинаковый адрес для двух устройств, т.к. это может привести к сбою в работе всей шины.

Р 8 скорость передачи

Скорость передачи данных в бодах.

Здесь можно задать скорость 2400, 4800, 9600 или 14400 бод.

1 стоповый бит (постоянно задан), нет бита четности.

Р 9 Балансировка вентилятора для приточного воздуха

Р 10 Балансировка вентилятора для вытяжного воздуха

9.6. Функции меню

Включение-отключение агрегата с пульта управления

Нажмите кнопку включения-отключения (1), чтобы включить или отключить агрегат.

При включении агрегата на дисплее появляется экран состояния.

⏸ » Индикатор заданной температуры

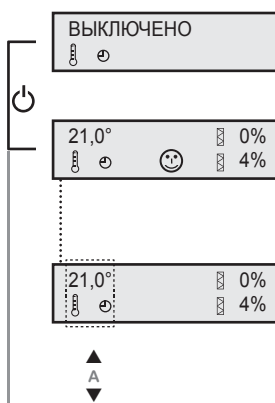
⌚ » Таймер

🧴 » Степень загрязнения фильтра

😊 » Регулирование CO₂/VOC

Изменение заданной температуры

При первом включении агрегата действует заводская настройка заданной температуры, 21 °С. Это значение отображается в левой части экрана. Заданную температуру можно увеличить (▲) или уменьшить (▼) с помощью кнопок А. (Диапазон регулирования ограничен параметрами Р 1 и Р 2).

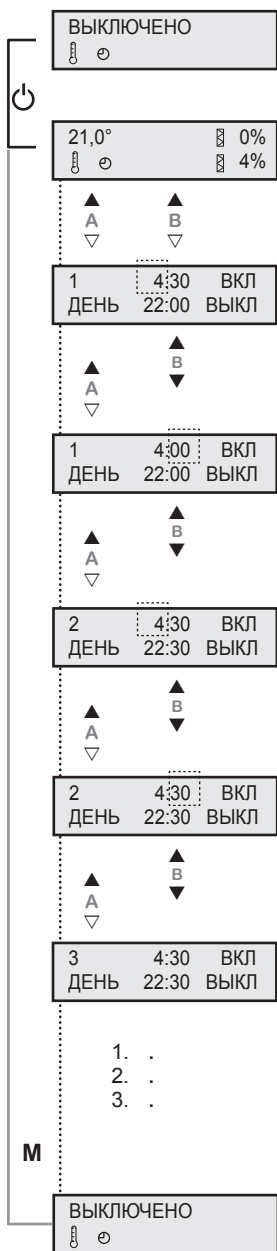


9.6.1. Время / Таймер

Настройка таймера

Параметры таймера позволяют задать время включения и отключения агрегата для каждого дня недели.

Меню настройки таймера открывается из экрана состояния, для этого нужно нажать кнопки А (▲) и В (▲).



В верхней строке экрана мигает индикатор часа, в который агрегат будет включен в день 1. Задайте час кнопками В (▲ и ▼) и подтвердите настройку кнопкой А (▲). Курсор перемещается на индикатор минут, этот параметр также настраивается кнопками В (▲ и ▼) и подтверждается кнопкой А (▲). (Минуты устанавливаются с шагом 5 минут.)

Значение	День
1	Понедельник
2	Вторник
3	Среда
4	Четверг
5	Пятница
6	Суббота
7	Воскресенье

В нижней строке экрана мигает индикатор часа, в который агрегат будет выключен в день 1. Вновь задайте часы и минуты кнопками В (▲ и ▼) и А (▲).

После того как эта настройка утверждена, открывается экран для второго дня недели, где можно задать время включения и отключения. Аналогично выполняется настройка для дней 3...7.

После того как заданы все параметры для всех дней недели, нажмите кнопку настройки режима (М), чтобы вернуться в экран состояния.

Но для возврата в экран состояния не обязательно проходить все экраны меню настройки таймера. Вы в любой момент можете вернуться в экран состояния, нажав кнопку настройки режима (М).

Примечание.

- Если задано время 0:00, то агрегат не включается или не выключается. Например, если вы не хотите, чтобы агрегат включался в выходные, то для 6-го и 7-го дня нужно задать время 0:00.
- Эти настройки сохраняются, даже если отключается питание или разряжается батарея пульта. В этом случае потребуется восстановить только настройки текущего времени и дня недели.

Примечание. Процедура замены батареи часов приведена в разделе 10.3.3.



Настройка переключения дневного и ночного режима

Это меню аналогично меню таймера, однако здесь осуществляется не включение (ВКЛ.) или выключение (ВЫКЛ.) устройства, а переключение из дневного в ночной режим.

В дневном режиме устройство работает с объемным расходом, заданным для основной вентиляции.

В ночном режиме устройство работает с объемным расходом, заданным для минимальной вентиляции.

Чтобы перейти в меню настройки переключения дневного и ночного режима, следует в рабочем окне одновременно нажать на кнопки А (▲) и В (▲) в течение ок. 3 секунд.

На экране в верхней строке мигает значение времени для переключения устройства в ночной режим в день 1 (понедельник). Задайте час кнопками В (▲ и ▼) и подтвердите настройку кнопкой А (▲). Курсор перемещается на индикатор минут, этот параметр также настраивается кнопками В (▲ и ▼) и подтверждается кнопкой А (▲).

(Минуты устанавливаются с шагом 5 минут.)

Теперь на экране в нижней строке мигает значение времени для вывода устройства из ночного режима в день 1 (понедельник). Вновь задайте часы и минуты кнопками В (▲ и ▼) и А (▲).

Значение	День
1	Понедельник
2	Вторник
3	Среда
4	Четверг
5	Пятница
6	Суббота
7	Воскресенье

После того как эта настройка утверждена, открывается экран для второго дня недели, где можно задать время включения и отключения. Аналогично выполняется настройка для дней 3...7.

После того как заданы все параметры для всех дней недели, нажмите кнопку настройки режима (М), чтобы вернуться в экран состояния.

Но для возврата в экран состояния не обязательно проходить все экраны меню настройки таймера. Вы в любой момент можете вернуться в экран состояния, нажав кнопку настройки режима (М).

Примечание.

- Если в параметрах указано время 0:00, переключение в ночной режим не выполняется.
- Эти настройки сохраняются, даже если отключается питание или разряжается батарея пульта. В этом случае потребуется восстановить только настройки текущего времени и дня недели.

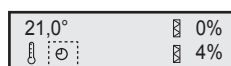
Примечание. Процедура замены батареи часов приведена в разделе 10.3.3.

Включение и отключение таймера

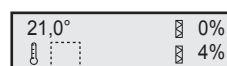
Таймер можно включать и отключать по мере необходимости.

Включение-отключение таймера производится из экрана состояния, для этого нужно одновременно нажать кнопки А (▼) и В (▼).

Если таймер включен, на дисплее постоянно отображается значок часов.



Таймер включен.



Таймер выключен.

Рис. 16:
График работы без настройки таймера

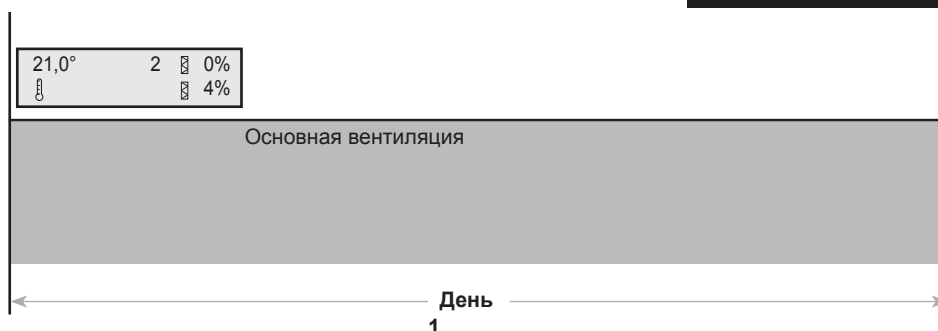
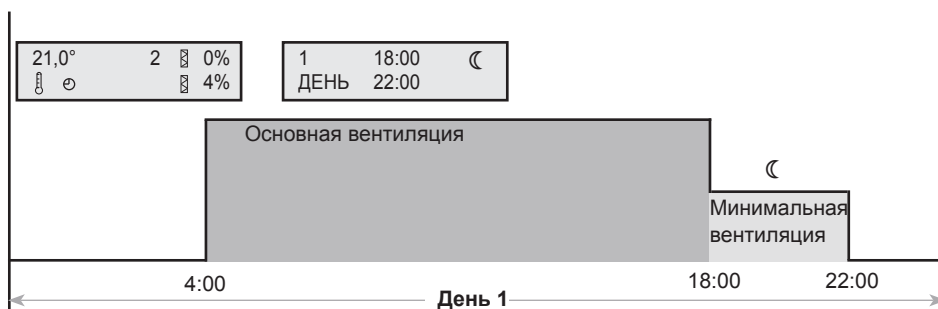


Рис. 17:
График работы с настройкой таймера



Рис. 18:
График работы с настройкой таймера и переключением в дневной и ночной режим



9.7. Функции

9.7.1 Контакт аварийной сигнализации вентилятора

Каждый электродвигатель вентилятора оснащен размыкающим контактом аварийной сигнализации (при работе вентилятора замкнут). При размыкании реле агрегат отключается. Повторное включение агрегата возможно только после устранения неисправности (см. главу 14.2. „Таблица поиска неисправности“).

Скорость каждого вентилятора регулируется ЕС-контроллер.

В случае отказа вентилятора или ЕС-контроллер устройство отключается, а на дисплее появляется сообщение об отказе. Для возврата ЕС-контроллер в рабочее состояние нужно отключить питание не менее чем на 20 с.

9.7.2 Водяной воздушонагреватель / Защита от замораживания

Теплопроизводительность водяного воздушонагревателя плавно регулируется клапаном отопления. Защита воздушонагревателя обеспечивается устройством контроля температуры или дополнительным термостатом защиты от замораживания. Если температура приточного воздуха опускается ниже заданного уровня, воздушные клапаны закрываются, циркуляционный насос работает без остановок, открывается клапан отопления. Устройство автоматически переводится в режим промывки до тех пор, пока в результате нагревания не будет достигнута требуемая рабочая температура. После этого агрегат автоматически включится вновь. Если температура воздуха в обслуживаемом помещении не может достичь значения уставки в течение более чем 20 минут, то генерируется аварийное сообщение, отображаемое на дисплее. После этого агрегат полностью отключается до тех пор, пока неисправность не будет устранена (см. главу 14.2. „Таблица поиска неисправности“ F07).



9.7.3 Защитный ограничитель температуры в агрегатах с электронагревателем

- Опасность поражения электрическим током!
- » Несоблюдение указанных мер может привести к смерти, травме или материальному ущербу.
- Прежде чем проводить какие-либо работы на токоведущих частях изделия, отключите изделие от электросети, разъединив все проводники линии питания, и примите меры защиты от несанкционированного включения.

В зависимости от исполнения агрегата при перегреве электронагревателя (т. е. при достижении им температуры 75 °С) срабатывает 1 или 4 защитных ограничителя температуры. Возврат ограничителя(ей) температуры в исходное состояние выполняется вручную (см. рис. 19/20). Перед возвратом ограничителя(ей) температуры в исходное состояние и повторным включением электрического воздушнонагревателя необходимо определить и устранить причину неисправности.

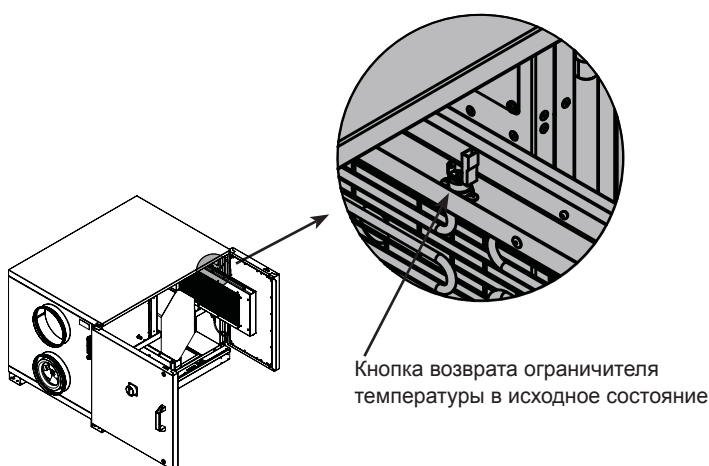


Рис. 19:
Местонахождение кнопки сброса защитного ограничителя температуры
ETA 600 H (1 STB)

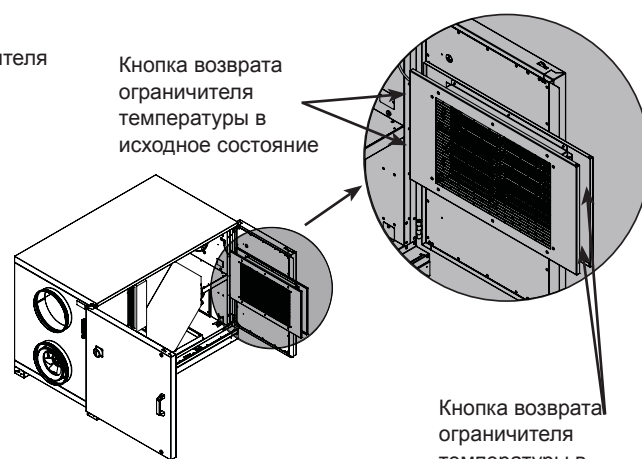


Рис. 20:
Местонахождение кнопки сброса защитного ограничителя температуры
ETA 1200 H (4 STB)



ВНИМАНИЕ! При срабатывании защитного ограничителя температуры сообщение об аварии не отображается непосредственно (возможно отображение совместно с аварией F18.)

- Возможная причина срабатывания защитного ограничителя температуры:
- неисправность системы управления
 - неисправность реле
 - неисправность приточного вентилятора
 - перекрытие воздуховода

9.7.4 В случае исполнения с модулем электрического обогревателя (ЕНМ)

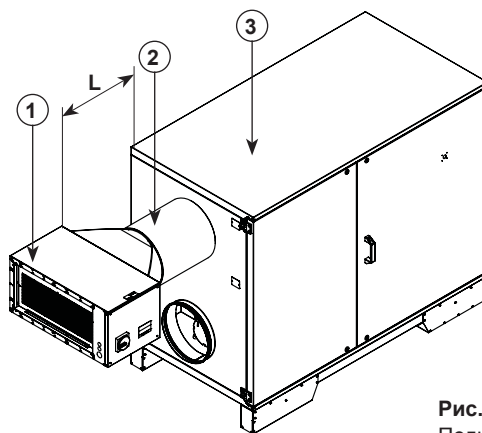
ETA 2400

Установка ETA2400...36 оснащена внешним модулем электрического обогревателя.

Присоединение воздухопроводов

При установке модуля нагревателя должны быть выполнены следующие требования:

- Для соединения с воздухопроводом используйте соответствующий переход.
- Прикрепите переход к корпусу 4 винтами M8x20.
- Модуль обогревателя должен располагаться на расстоянии не менее 0,50 м (L) и не более 4,00 м от вентиляционной установки.



1. Модуль обогревателя
2. Воздуховод
3. ETA 2400 H36

Рис. 21:
Подключение модуля ЕНМ к установке
ETA 2400...36

Электрические подключения

- **Опасность поражения электрическим током!**
- » Несоблюдение указанных мер может привести к смерти, травме или материальному ущербу.
- Прежде чем проводить какие-либо работы на токоведущих частях изделия, отключите изделие от электросети, разъединив все проводники линии питания, и примите меры защиты от несанкционированного включения.

Электромонтаж выполняют квалифицированные электрики, соблюдая данную инструкцию по монтажу и эксплуатации, а также действующие правила и стандарты:

- EN, DIN и VDE, включая все правила техники безопасности.
- Правила устройства электроустановок.
- Правила техники безопасности, действующие на месте выполнения работ.

Данный перечень не является исчерпывающим.

Монтажник несет личную ответственность за выполнение правил.

- Электрические подключения должны выполняться в соответствии со схемой подключений.
- Тип, сечение и способ прокладки кабеля определяет квалифицированный электрик.
- Линии низкого и сверхнизкого напряжения прокладываются отдельно.
- В линии питания должен быть установлен выключатель с зазором между контактами не менее 3 мм, размыкающий все фазные проводники.
- Используйте отдельный ввод для каждого кабеля.
- Неиспользуемые кабельные вводы должны быть герметично закрыты.
- Все кабельные вводы должны быть защищены от механических напряжений.
- Агрегат и систему воздухопроводов необходимо соединить проводником выравнивания потенциалов.
- По завершении электромонтажа проверьте все средства защиты (измерьте сопротивление заземлителя и т.д.).

Соединительная коробка / Подключение агрегата

Соединительная коробка расположена внутри агрегата. Перед установкой следует снять боковую панель агрегата. Каждый кабель должен быть введен через отдельный кабельный сальник. Ввод кабелей может осуществляться как с левой, так и с правой стороны агрегата. Для ввода кабелей следует использовать входящие в комплект поставки кабельные сальники и винты.



Кабель питания агрегата

Подключите кабель питания, как показано на схеме подключений. Сечение кабеля должно соответствовать мощности, указанной на паспортной табличке, и действующим ПУЭ. Установите подходящий плавкий предохранитель. Устройства защиты должны быть установлены квалифицированным электриком.

Низковольтные кабели цепи управления следует прокладывать отдельно от силовых кабелей питания.

Пульт управления

С помощью сигнального кабеля (1), входящего в комплект модуля обогревателя, необходимо сначала соединить вентиляционную установку (4) с модулем обогревателя (3). Теперь свободный конец идущего от вентиляционной установки сигнального кабеля (2) необходимо подсоединить ко второму гнезду RJ10 на плате регулятора модуля обогревателя (3). Затем подключите второй конец сигнального кабеля к разъему RJ10 пульта управления. Ввод кабеля осуществляется через нижнюю часть пульта. Запрещается укорачивать кабель управления. Избыточную часть кабеля нужно уложить вне корпуса агрегата. Если длина кабеля недостаточна, закажите у изготовителя или поставщика более длинный кабель.

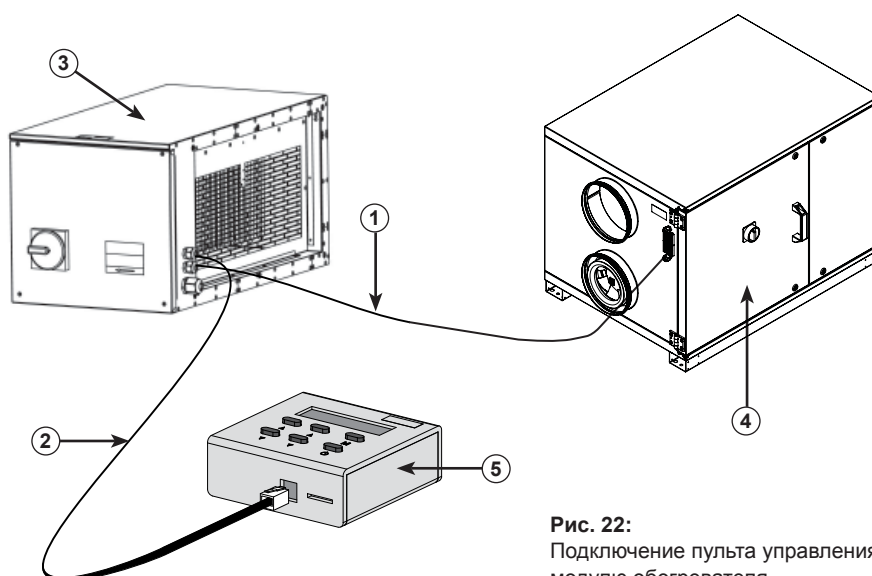


Рис. 22:
Подключение пульта управления к модулю обогревателя

Ввод в эксплуатацию

- **Опасность поражения электрическим током!**
 - » Несоблюдение указанных мер может привести к смерти, травме или материальному ущербу.
 - Прежде чем проводить какие-либо работы на токоведущих частях изделия, отключите изделие от электросети, разъединив все проводники линии питания, и примите меры защиты от несанкционированного включения.
- **Осторожно! Горячая поверхность.**
 - » Несоблюдение указанных мер может привести к травме или материальному ущербу.
 - Не прикасайтесь к этой поверхности, пока двигатель и нагреватель не остынут.

Ввод в эксплуатацию осуществляет квалифицированный технический персонал после устранения всех возможных источников опасности. Предварительно необходимо выполнить следующие проверки, соблюдая данную инструкцию по монтажу и эксплуатации и действующие правила.

- Проверьте правильность монтажа агрегата и системы воздухопроводов.
- Убедитесь, что в воздухопроводах, агрегате и в контуре теплоносителя, если он имеется, нет посторонних предметов.
- Убедитесь, что перед всасывающим отверстием нет препятствий, мешающих притоку воздуха.
- Проверьте все средства механической и электрической защиты (например заземление).
- Убедитесь, что характеристики электросети соответствуют указанным на паспортной табличке.
- Проверьте электрические разъемы и проводники.
- Проверьте все подключенные к агрегату устройства.
- Запрещается включать агрегат с открытым корпусом.




Эксплуатация

ВЫКЛЮЧЕНО



Индикация наличия модуля обогрева

Если модуль обогрева подключен правильно, то на дисплее пульта управления будет гореть соответствующий индикатор. 

10. Техническое обслуживание и ремонт

10.1. Важные замечания



- Опасность поражения электрическим током!

- » Несоблюдение указанных мер может привести к смерти, травме или материальному ущербу.

- Прежде чем проводить какие-либо работы на токоведущих частях изделия, отключите изделие от электросети, разъединив все проводники линии питания, и примите меры защиты от несанкционированного включения.



- Не прикасайтесь к рабочему колесу и другим движущимся частям!

- » Несоблюдение этого требования может привести к тяжелым травмам.

- Выполнение работ разрешается только после полной остановки рабочего колеса.



- Осторожно! Горячая поверхность

- » Несоблюдение указанных мер может привести к травме или материальному ущербу.

- Не прикасайтесь к этой поверхности, пока двигатель и нагреватель не остынут.



Техническое обслуживание и ремонт выполняются квалифицированным персоналом в соответствии с действующими правилами и данной инструкцией по монтажу и эксплуатации.

В случае дефекта или повреждения не ремонтируйте агрегат самостоятельно, а сообщите изготовителю.



- Несанкционированный ремонт может привести к травмам или материальному ущербу, а также аннулирует гарантию производителя.

10.2. Чистка и уход



Техническое обслуживание, устранение неисправностей и чистка выполняются квалифицированным персоналом в соответствии с действующими правилами и данной инструкцией по монтажу и эксплуатации.

При правильной эксплуатации изделия ruck почти не требуют технического обслуживания. Следующие работы необходимо выполнять с регулярной периодичностью, соблюдая правила техники безопасности:

- Проверьте работу системы управления и устройств защиты.
- Проверьте электрические разъемы и проводники.
- Удалите грязь с рабочего колеса или колес и с внутренней поверхности корпуса вентилятора, чтобы предотвратить несбалансированность колеса и снижение производительности.
 1. Не используйте для чистки рабочих колес или корпуса агрессивные или легковоспламеняющиеся материалы.
 2. Рекомендуется применять воду (но не струю воды) или мыльный раствор.
 3. Рабочее колесо следует очищать тканью или щеткой.
 4. Запрещается применять очиститель высокого давления.
 5. Запрещается перемещать или удалять балансировочные противовесы.
 6. Убедитесь, что рабочее колесо и вставные детали не имеют повреждений.
- Визуально и на слух проверьте работу подшипников.
- Проверьте плотность соединений воздухопроводов.
- Убедитесь в надлежащей работе противоточного теплообменника.



Прежде чем начинать эксплуатацию агрегата после технического обслуживания или ремонта, выполните проверки, описанные в разделе 7 и 8.

10.3. Техническое обслуживание

10.3.1. Противоточный теплообменник



Противоточный теплообменник не требует технического обслуживания, однако время от времени его рекомендуется чистить для поддержания гигиеничности. Проследите за тем, чтобы не повредить пластины. Чистку следует производить струей теплой воды.

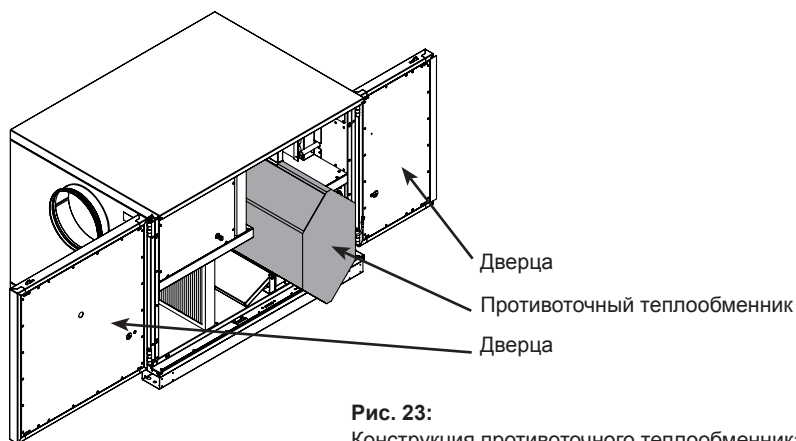


Рис. 23:
Конструкция противоточного теплообменника

10.3.2. Воздушный фильтр

Экран состояния



← Фильтр приточного воздуха
← Фильтр вытяжного воздуха

Возврат к стандартной индикации



По мере загрязнения фильтра перепад давления на нем растет. Когда этот перепад достигает заданного значения, на дисплее появляется соответствующая индикация. При 100 % уровне загрязнения фильтр подлежит замене. Для обнуления индикатора загрязнения смените фильтр, затем нажмите обе кнопки A (▲ и ▼) и удерживайте, пока на индикаторе не отобразится «0 %». Показания счетчика замен фильтра возрастают на единицу.

Для замены фильтра нужно помнить следующее:

- Воздушный фильтр извлекается без применения инструментов.
- Если фильтр сильно засорен, его следует заменить.
- При замене фильтра убедитесь, что рама фильтра правильно установлена в направляющих.
- После замены сбросьте индикацию загрязнения и откалибруйте новый фильтр (см. раздел 9.4. «Калибровка фильтра»).

Местоположение фильтра указано в описании агрегата или в указаниях по безопасности.

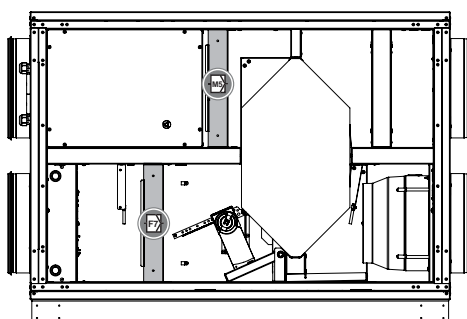


Рис. 24:
Местоположение воздушного фильтра

10.3.3. Замена батареи

Экран состояния:

21,0°	1		0%
		8	

Индикация после замены батареи

21,0°	1		0%
		8	

При подаче напряжения на агрегат проверяется заряд батареи. Если батарея разрядилась, на экране состояния появляется символ батареи.

Порядок замены батареи:

- Отсоедините кабель управления (1) от нижнего разъема пульта.
- Снимите крышку (2) пульта управления.
- Гнездо (3) батареи расположено на плате. Удалите батарею и установите новую, как показано на рис. 25 С.
- После этого закройте пульт и присоедините к нему кабель управления.
- Восстановите настройку текущего времени (см. раздел 9.4.). Символ батареи удаляется с экрана состояния. Пульт управления готов к работе.

Примечание. Пульт питается от 3 В литиевой батареи CR 1616.

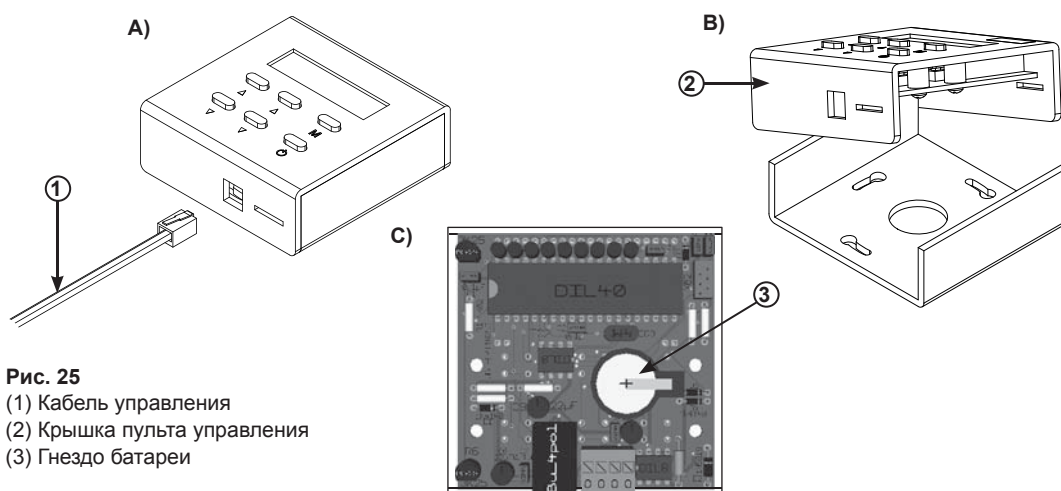


Рис. 25

- (1) Кабель управления
 (2) Крышка пульта управления
 (3) Гнездо батареи

11. Интерфейс связи Modbus

11.1. Схема подключения

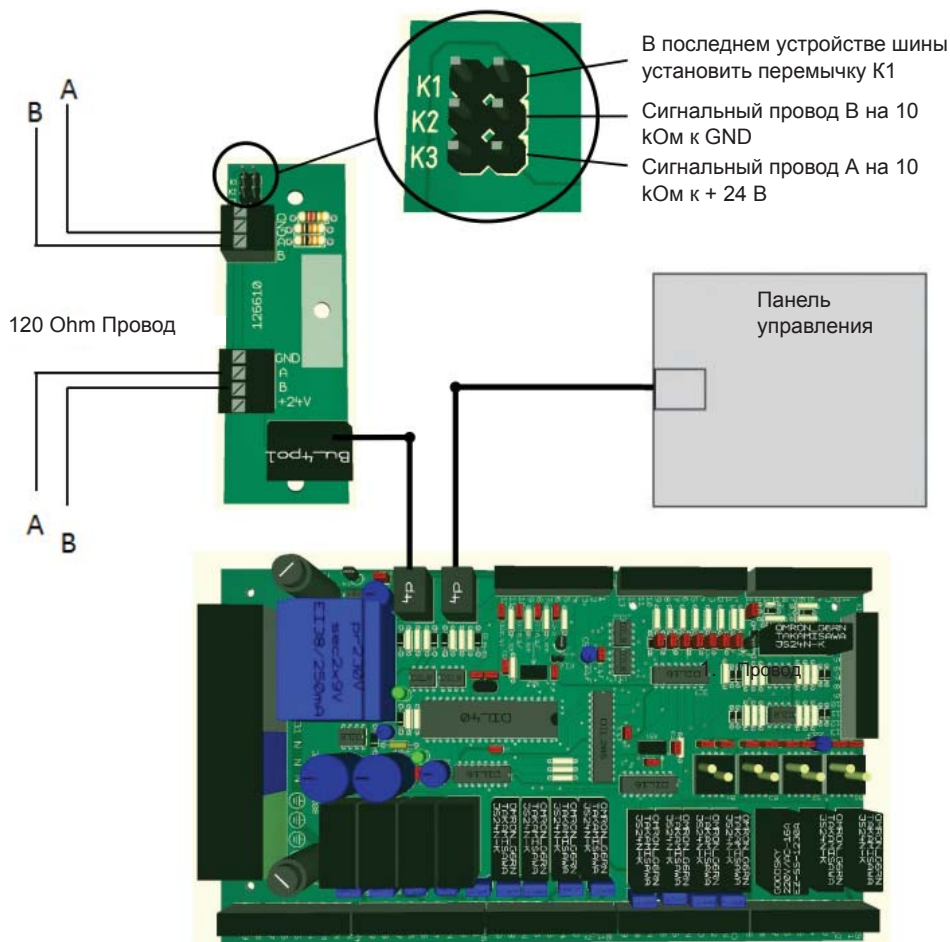


Рис. 26:

11.2. Выполняемые функции

Код функции	Наименование:	Описание
03 Hex	Read Hold Register	Считывание значения параметра
04 Hex	Read Input Register	Считывание текущего значения
06 Hex	Write Single Register	Пословная запись значения параметра
10 Hex	Write Multiple Register	Пословная запись значений нескольких параметров

Код функции	Наименование: Подфункция	Описание
08 Hex	Return Query Dat 00	Отправка принятого сообщения обратно
08 Hex	Restart Communications 01	Перезапуск обмена данными
08 Hex	Force Listen Only Mode 04	Переключение в режим „только прием“

11.3. Таблица параметров

Адрес регистра	Адрес по протоколу	Наименование параметра	Диапазон значений	Тип данных	Атрибут
40001	0	Резерв		integer	R/W
40002	1	Минимальная уставка температуры	160 ... 200 соответствует 16,0 ... 20,0 °C	integer	R/W
40003	2	Максимальная уставка температуры	200 ... 300 соответствует 20,0 ... 30,0 °C	integer	R/W
40004	3	Действия при получении внешнего аварийного сигнала	0 = Автоматический пуск 5 = Пуск после подтверждения аварии	integer	R/W
40005	4	Интегральная составляющая регулятора нагрева	5 - 20 5 = 0,5 мин. 20 = 20 мин.	integer	R/W
40006	5	Пропорциональная составляющая регулятора нагрева	5 - 20	integer	R/W
40007	6	Датчик корректировки температуры	-50 ... +50 соответствует -5,0 ... +5,0 °C	integer	R/W
40008	7	Адрес шины Modbus	1 - 247	integer	R/W
40009	8	Скорость передачи для шины Modbus	0 = 2400; 1 = 4800; 2 = 9600; 3 = 14400 Baud	integer	R/W
40010	9	Балансировка вентилятора для приточного воздуха	800 - 1200	integer	R/W
40011	10	Балансировка вентилятора для вытяжного воздуха	800 - 1200	integer	R/W
40012	11	Резерв		integer	R/W
40013	12	Резерв		integer	R/W
40014	13	Модель	0 = Регулирование объемного расхода 1 = Регулирование давления 2 = Приточный воздух, регулирование давления Отходящий воздух, регулирование объемного расхода	integer	R/W
40015	14	внешний тип датчика	0 = Постоянный объемный расход 1 = Датчик CO2 2 = Датчик VOC 3 = Влажность 4 = внешн. регулирование	integer	R/W
40016	15	Мин. вентиляция, приточный воздух	См. таблицу ниже или 50 - 500 Pa	integer	R/W
40017	16	Мин. вентиляция, вытяжной воздух	См. таблицу ниже или 50 - 500 Pa	integer	R/W
40018	17	Основная вентиляция, приточный воздух	См. таблицу ниже или 50 - 500 Pa	integer	R/W
40019	18	Основная вентиляция, вытяжной воздух	См. таблицу ниже или 50 - 500 Pa	integer	R/W
40020	19	Импульсная вентиляция, приточный воздух	См. таблицу ниже	integer	R/W
40021	20	Внешнее номин. значение (CO2, VOC, влажность)	CO2/VOC Диапазон значений 600 - 1500PPM / Влажность Диапазон значений 20 - 90 %	integer	R/W
40022	21	Тип регулирования	0 = Температура в помещении 1 = Температура приточного воздуха 2 = Температура вытяжного воздуха	integer	R/W
40023	22	Режим работы (обогрев/охлаждение)	0 = Обогрев (вода) 1 = Охлаждение (вода) 2 = Обогрев и охлаждение (вода) 3 = Обогрев конденсатор и охладитель испаритель непосредственного охлаждения	integer	R/W
40024	23	Мин. значение аналог. входа 0 В, внешний тип датчика	0 - 500 для датчика CO2 и VOC 0 - 50 Влажность	integer	R/W
40025	24	Макс. значение аналог. входа 10 В, внешний тип датчика	0 - 5000 для датчика CO2 и VOC 0 - 100 Влажность	integer	R/W
40026	25	Датчик загрязнения фильтра 1	0 - 500 Pa Потеря давления	integer	R/W
40027	26	Датчик загрязнения фильтра 2	0 - 500 Pa Потеря давления	integer	R/W
40028	27	Калибровка фильтра	1 = Калибровка фильтра	integer	R/W
40029	28	Импульсная вентиляция, вытяжной воздух	См. таблицу ниже	integer	R/W
40030	29	ТИП ETA	0=H30 1=H36 2= V30 3=V36 4=F30 5=F36	integer	R/W
40031	30	Время выбега датчика движения	60 - 3600 сек.	integer	R/W
40032	31	Уставка температуры	Задается в диапазоне от минимальной до максимальной температуры с шагом 1/10 градуса	integer	R/W
40033	32	Переключение вентиляции	1 = Минимальная вентиляция 2 = Основная вентиляция 3 = Усиленная вентиляция	integer	R/W
40034	33	Слово состояния и управляющее слово	См. таблицу ниже	integer	R/W
40035	34	Резерв		integer	R/W
40036	35	Сохранить параметры	12439 После сохранения значение изменяется на 0	integer	R/W

Адрес регистра	Наименование параметра	Диапазон значений		
		ETA 600	ETA 1200	ETA 2400
40016	Мин. вентиляция, приточный воздух	250–600 м³/ч	500–1200 м³/ч	800–2400 м³/ч
40017	Мин. вентиляция, вытяжной воздух	250–600 м³/ч	500–1200 м³/ч	800–2400 м³/ч
40018	Основная вентиляция, приточный воздух	250–600 м³/ч	500–1200 м³/ч	800–2400 м³/ч
40019	Основная вентиляция, вытяжной воздух	250–600 м³/ч	500–1200 м³/ч	800–2400 м³/ч
40020	Импульсная вентиляция, приточный воздух	250–600 м³/ч	500–1200 м³/ч	800–2400 м³/ч
40029	Импульсная вентиляция, вытяжной воздух	250–600 м³/ч	500–1200 м³/ч	800–2400 м³/ч

Слово состояния и управляющее слово, адрес по протоколу 33

	Функция	Атрибут	Примечание
Bit 0	1 = Присутствует авария	R	
Bit 1	1 = Режим предварительного нагрева	R	
Bit 2	Резерв	R	
Bit 3	Резерв		
Bit 4	Замена фильтра	R/W	Подтверждение сигнала о замене фильтра, по нарастающему фронту
Bit 5	1 = Сброс неисправности	R/W	Сброс неисправности по нарастающему фронту
Bit 6	0 = Включение агрегата 1 = Отключение агрегата	R/W	при росте фронта сигнала происходит отключение
Bit 7	1 = Включение агрегата 0 = Отключение агрегата	R/W	Включение по нарастающему фронту
Bit 8	Режим обогрева с помощью электронагревателей 1	R	1 = имеется 0 = не имеется
Bit 9	Режим обогрева с помощью электронагревателей 2	R	1 = имеется 0 = не имеется
Bit 10	Резерв	R/W	
Bit 11	Резерв	R/W	
Bit 12	Резерв	R/W	
Bit 13	Резерв	R/W	
Bit 14	Резерв	R/W	
Bit 15	Резерв	R/W	

11.4. Таблица текущих значений

Адрес регистра	Адрес по протоколу	Наименование параметра	Диапазон значений	Тип данных	Атрибут
30001	0	Код устройства	10000	integer	R
30002	1	Температура в помещении	Температура с шагом 1/10 ° - от 500 до 1000	integer	R
30003	2	Температура приточного воздуха	Температура с шагом 1/10 ° - от 500 до 1000	integer	R
30004	3	Температура вытяжного воздуха	Температура с шагом 1/10 ° - от 500 до 1000	integer	R
30005	4	Температура удаляемого воздуха	Температура с шагом 1/10 ° - от 500 до 1000	integer	R
30006	5	Температура наружного воздуха	Температура с шагом 1/10 ° - от 500 до 1000	integer	R
30007	6	Дифференциал давления на фильтре 1	0 - 1000 Pa	integer	R
30008	7	Дифференциал давления на фильтре 2	0 - 1000 Pa	integer	R
30009	8	Уровень загрязнения фильтра 1	0 - 100%	integer	R
30010	9	Уровень загрязнения фильтра 2	0 - 100%	integer	R
30011	10	Версия программного обеспечения	0 - 100	integer	R
30012	11	Количество часов работы	(0 - 32767) *10	integer	R
30013	12	Количество замен фильтра	0 - 32767	integer	R
30014	13	Входы	См. таблицу ниже	integer	R
30015	14	Выходы	См. таблицу ниже	integer	R
30016	15	Объемный расход приточного воздуха в м³/ч		integer	R
30017	16	Объемный расход вытяжного воздуха в м³/ч		integer	R
30018	17	Резерв		integer	R
30019	18	Резерв		integer	R
30020	19	Используется системой		integer	R
30021	20	Используется системой		integer	R
30022	21	Уставка расхода через регулирующий клапан нагрева, % от макс.	0 - 100%	integer	R
30023	22	Уставка расхода через регулирующий клапан охлаждения, % от макс.	0 - 100%	integer	R
30024	23	Текущее значение датчика	0-2000 ppm / 0-100 % Влажность	integer	R
30025	24	Код аварии	См. таблицу ниже	integer	R
30026	25	Резерв		integer	R
30027	26	Давление приточного воздуха, аналоговый вход 2		integer	R
30028	27	Давление вытяжного воздуха, аналоговый вход 3		integer	R
30029	28	Резерв		integer	R
30030	29	Резерв		integer	R

Таблица текущих значений, адреса по протоколу 13 (входы)

Bit 0	1 = Разрешить срабатывание по внешнему сигналу	
Bit 1	1 = Преобразователь частоты готов к работе	Электроника двигателя
	вентилятора в норме	
Bit 2	1 = Тепловое реле вентилятора	
Bit 3	1 = Защита от замораживания исправна	
Bit 4	1 = Датчик движения	
Bit 5	1 = Пожарный извещатель ок	
Bit 6	Резерв	
Bit 7	Резерв	
Bit 8	Резерв	

Таблица текущих значений, адреса по протоколу 14 (выходы)

Bit 0	Резерв
Bit 1	Резерв
Bit 2	1 = Потребность в охлаждении
Bit 3	1 = Байпасная линия открыта
Bit 4	1 = Байпасная линия закрыта
Bit 5	1 = Клапан контура нагрева открыт
Bit 6	1 = Клапан контура нагрева закрыт
Bit 7	1 = Включение насоса контура нагрева
Bit 8	1 = Агрегат неисправен
Bit 9	1 = Заслонка закрыта
Bit 10	1 = Заслонка открыта
Bit 11	1 = Клапан контура охлаждения открыт
Bit 12	1 = Клапан контура охлаждения закрыт
Bit 13	1 = Электрический нагрев включен
Bit 14	1 = Включение преобразователя частоты
Bit 15	Резерв

Таблица текущих значений, адреса по протоколу 24 (номер аварии)

Значение

0	Аварий нет
1	Неисправен датчик температуры приточного воздуха
2	Неисправен датчик температуры воздуха в помещении
3	Неисправен датчик температуры вытяжного воздуха
4	Неисправен датчик температуры удаляемого воздуха
5	Неисправен датчик температуры наружного воздуха
6	Положение заслонок
7	Неисправна защита от замораживания
8	Неисправен защитный термостат
9	Срабатывание теплового реле вентилятора
10	Неисправен преобразователь частоты
11	Резерв
12	Не разрешено
13	Неисправна холодильная установка
14	Пожарный извещатель
15	Резерв
16	Резерв
17	Слишком низкая температура приточного воздуха
18	Слишком высокая температура приточного воздуха
19	Резерв
20	Теплообменник



12. Дополнительное оборудование и изменение конфигурации

Запрещается изменять конфигурацию данного агрегата.

Гарантия ruck Ventilatoren действительна только при условии, что конфигурация изделия не изменялась.

Изменение конфигурации или установка дополнительного оборудования аннулируют гарантию.



13. Демонтаж и удаление отходов

- **Опасно! Перед демонтажем отключите электропитание!**
- » **Во избежание травм и повреждения оборудования отключите электропитание перед демонтажем агрегата.**
- **Убедитесь, что соответствующие части установки отсоединены от источников питания.**

Демонтируйте агрегат, как описано ниже.

13.1. Демонтаж изделия

При выводе из эксплуатации и демонтаже агрегата соблюдайте правила техники безопасности, приведенные в разделах 2...8 и 12.

13.2. Удаление отходов

Небрежное удаление отходов может привести к загрязнению окружающей среды. Удалите отходы с соблюдением действующих природоохранных требований.

14. Устранение неисправностей

Пожалуйста, соблюдайте следующие правила:

- При поиске и устранении неисправностей, даже в условиях нехватки времени, действуйте систематически и целенаправленно. Беспорядочный и необдуманный демонтаж или смена настроек могут сделать невозможным установление исходной причины отказа.
- Оцените работу агрегата с учетом работы всей установки.
- Постарайтесь установить, выполнял ли агрегат свои функции в данной установке до выявления отказа.
- Постарайтесь определить, какие изменения произошли с установкой:
 1. Изменились ли условия работы или рабочий диапазон агрегата?
 2. Подвергалась ли вся система (ее механическая или электрическая часть или система управления) или агрегат переоборудованию или ремонту? Если да, в чем состояли изменения?
 3. Правильно ли эксплуатировался агрегат?
 4. Как проявляется отказ?
- Установите причину отказа. Если необходимо, опросите оператора агрегата или установки.

Если вы не можете установить причину отказа, обратитесь к изготовителю. Контактную информацию вы найдете на сайте www.ruck.eu или на обложке настоящей инструкции.



14.1. Слаботочные предохранители

Для защиты электрооборудования в плате регулятора установлены два слаботочных предохранителя. Определить и устранить неисправность, вызвавшую срабатывание предохранителя, можно с помощью нижеследующей таблицы. Замену предохранителя должен производить квалифицированный персонал.

Используйте слаботочные предохранители стандарта EN 60127 размером 5 x 20 мм. Расположение предохранителей на малые токи показано на электрических схемах.

Предохранитель	Возможные причины	Необходимые действия
F1 / T 0,2 A	<ul style="list-style-type: none"> • Неисправность пульта управления. • Неисправность соединительного кабеля. • Загрязнена плата пульта управления. • Неисправность системной платы. • Загрязнена системная плата. 	<ul style="list-style-type: none"> • Замените пульт управления. • Замените соединительный кабель. • Очистите плату подходящим средством. • Обратитесь в службу ремонта. • Обратитесь в службу ремонта.
F2 / T 6,3 A	<ul style="list-style-type: none"> • Дефект привода клапана или его кабеля. • Дефект циркуляционного насоса или его кабеля. • Дефект привода воздушного клапана или его кабеля. 	<ul style="list-style-type: none"> • Замените привод клапана или его кабель. • Замените циркуляционный насос или его кабель. • Замените привод воздушного клапана или его кабель.



14.2. Таблица поиска неисправности

В случае отказа на дисплее появляется одно или несколько сообщений об отказе. Для квитирования сообщения об отказе используйте кнопку В (▲). Пока не будут квитированы все сообщения об отказах, остальные функции пульта недоступны. В зависимости от приоритета данного отказа установка либо отключается, либо продолжает работу с текущими настройками.

На дисплее могут отображаться следующие виды отказов:

Сообщение об отказе	Тип отказа и необходимый ремонт
ERR	ОТКАЗ <ul style="list-style-type: none"> » На пульт управления не поступает сигнал. » Проверьте соединение, при необходимости замените кабель.
F01 ОТКАЗ ТЕМП.ПРИТ.ВОЗД.	Отказ датчика температуры приточного воздуха <ul style="list-style-type: none"> » Неисправен датчик температуры приточного воздуха или кабель. » Замените неисправный датчик температуры или кабель. » После устранения неисправности необходимо квитировать сообщение об отказе кнопкой В (▲).
F02 ОТКАЗ ТЕМП.ПОМЕЩЕНИЯ	Отказ датчика температуры в помещении <ul style="list-style-type: none"> » Неисправен датчик температуры в помещении или кабель. » Замените неисправный датчик температуры или кабель. » После устранения неисправности необходимо квитировать сообщение об отказе кнопкой В (▲).
F03 ОТКАЗ ТЕМП.ВЫТ.ВОЗД.	Отказ датчика температуры вытяжного воздуха <ul style="list-style-type: none"> » Неисправен датчик температуры вытяжного воздуха или кабель. » Замените неисправный датчик температуры или кабель. » После устранения неисправности необходимо квитировать сообщение об отказе кнопкой В (▲).
F04 ОТКАЗ ТЕМП.УДАЛ.ВОЗД.	Отказ датчика температуры удаляемого воздуха <ul style="list-style-type: none"> » Неисправен датчик температуры удаляемого воздуха или кабель. » Замените неисправный датчик температуры или кабель. » После устранения неисправности необходимо квитировать сообщение об отказе кнопкой В (▲).
F05 ОТКАЗ ТЕМП.НАРУЖ.ВОЗД.	Отказ датчика температуры наружного воздуха <ul style="list-style-type: none"> » Неисправен датчик температуры наружного воздуха или кабель. » Замените неисправный датчик температуры или кабель. » После устранения неисправности необходимо квитировать сообщение об отказе кнопкой В (▲).
F07 ОТКАЗ ЗАЩ.ОТ ЗАМОРАЖ.	Срабатывание реле защиты от замораживания <ul style="list-style-type: none"> » Температура воздуха опустилась ниже температуры срабатывания защиты от замораживания. Вентиляторы отключаются, клапан отопления полностью открывается, циркуляционный насос включается. » Проверьте предохранитель F2. » После устранения неисправности необходимо квитировать сообщение об отказе кнопкой В (▲).
F8 ОТКАЗ РЕЛЕ ТЕПЛ.ЗАЩИТЫ	Срабатывание реле тепловой защиты электронагревателя <ul style="list-style-type: none"> » Температура корпуса выше 75 °С. Питание электронагревателя отключается. Возможная причина: неисправность клапана приточного воздуха, вентилятора и т.д. » Исправьте клапан приточного воздуха, проверьте предохранитель F2. » После устранения неисправности нажмите кнопку возврата реле тепловой защиты в рабочее состояние (см. рис. 19/20) и квитируйте отказ кнопкой В (▲) пульта управления.
F9 ОТКАЗ ТЕМП.ВЕНТИЛЯТОРА	Срабатывание встроенного термодатчика вентилятора <ul style="list-style-type: none"> » Устройство отключилось из-за срабатывания встроенного термодатчика. Возможная причина: перегрев или дефект двигателя. » Отключите сетевым выключателем подачу питания, как минимум, на 20 секунд. Проверьте предохранитель F2, при необходимости замените двигатель. » После устранения неисправности необходимо квитировать сообщение об отказе кнопкой В (▲).
F10 ОТКАЗ ПРЕОБР. ЧАСТОТЫ	Отказ преобразователя частоты <ul style="list-style-type: none"> » Сработало реле отказа преобразователя частоты. См. индикацию на дисплее преобразователя частоты. » Порядок устранения неисправности см. в руководстве по эксплуатации преобразователя. » После устранения неисправности необходимо квитировать сообщение об отказе кнопкой В (▲).
F14 КОНТАКТ ПОЖАРОЗАЩИТА	Сообщение пожарного извещателя <ul style="list-style-type: none"> » Контакт пожарного извещателя был разомкнут. Сработал пожарный извещатель. » После устранения сообщения о пожаре необходимо нажать кнопку В (▲) для подтверждения.
F17 ОТКАЗ НИЗК.Т.ПРИТ.ВОЗ.	Низкая температура приточного воздуха <ul style="list-style-type: none"> » Температура приточного воздуха ниже минимально допустимого значения (12 °С) в течение более чем 30 мин. » После устранения неисправности необходимо квитировать сообщение об отказе кнопкой В (▲).
F18 ОТКАЗ ВЫС.Т.ПРИТ.ВОЗ.	Высокая температура приточного воздуха <ul style="list-style-type: none"> » Максимальная температура приточного воздуха 80 °С была превышена в течение более 10 секунд, или обрыв кабеля на фильтре приточного воздуха. » Выключить устройство, проверить вентиляторы. » После устранения неисправности необходимо квитировать сообщение об отказе кнопкой В (▲).
БЛОКИРОВКА	Блокировка <ul style="list-style-type: none"> » Блокировочный контакт разомкнут. » Замкните блокировочный контакт. После этого агрегат можно включить.

15. Технические характеристики

Технические характеристики			ETA 600 H 30		ETA 600 H 31		ETA 600 H 36		ETA 600 H 37		ETA 1200 H 30		ETA 1200 H 31		ETA 1200 H 36		ETA 1200 H 37		ETA 2400 H 30		ETA 2400 H 31		ETA 2400 H 36		ETA 2400 H 37	
Модель			129730	129647	129733	129650	129609	129581	129612	129584	129654	129661	129657	129664												
Длина	L	mm	1050		1050		1380		1380		1800		1800													
Ширина	B	mm	767		767		805		805		940		940													
Высота	H	mm	873		873		1083		1083		1443		1443													
Номинальный диаметр	NW	mm	250		250		315		315		355		355													
Масса		kg	112,0		111,0		199,0		197,0		363,0		363,0													
Рабочее напряжение		V	230V ~		230V ~		230V ~		400V 3-N		230V ~		400V 3-N													
Частота		Hz	50		50		50		50		50		50													
Потребление мощности		W	400		3400		700		6700		1650		10650													
Номинальный ток		A	2,0		15,0		3,5		13,7		7,5		21,5													
Номинал предохранителя			1 x 16A		1 x 16A		1 x 16A		3 x 16A		1 x 16A		3 x 16A													
Макс. температура среды		°C	40		40		40		40		40		40													
Макс. расход воздуха		m³/h	840		840		1560		1560		2570		2570													
Частота вращения		1/min	3200		3200		3600		3600		2900		2900													
Макс. давление		Pa	510		510		730		730		915		915													
Уровень звуковой мощности в приточном воздуховоде	L _{WA 6}	dB(A)	59		59		63		63		63		63													
Уровень звуковой мощности в вытяжном воздуховоде	L _{WA 5}	dB(A)	54		54		59		59		59		59													
Уровень звуковой мощности в воздуховоде наружного воздуха	L _{WA 5}	dB(A)	75		75		79		79		73		73													
Уровень звуковой мощности в воздуховоде удаляемого воздуха	L _{WA 6}	dB(A)	79		79		83		83		82		82													
Уровень звуковой мощности, излучение через корпус	L _{WA 2}	dB(A)	50		50		55		55		61		61													
Схема подключения №			129724		129724		129725		129725		129726		129726													

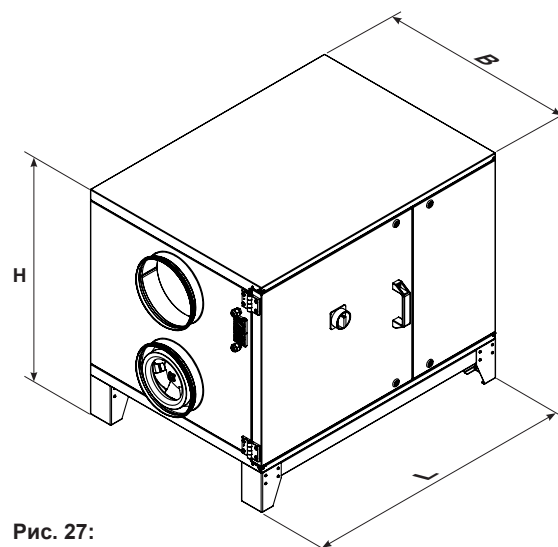


Рис. 27:
Размеры агрегата

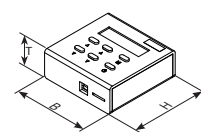


Рис. 28:
Габаритные размеры пульта управления.

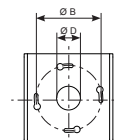


Рис. 28а:
Монтажные размеры пульта управления.

Пульт управления			
Габариты	$B+H+T$	mm	82+82+30
Монтажные размеры	$\varnothing B$	mm	60
	$\varnothing D$	mm	22



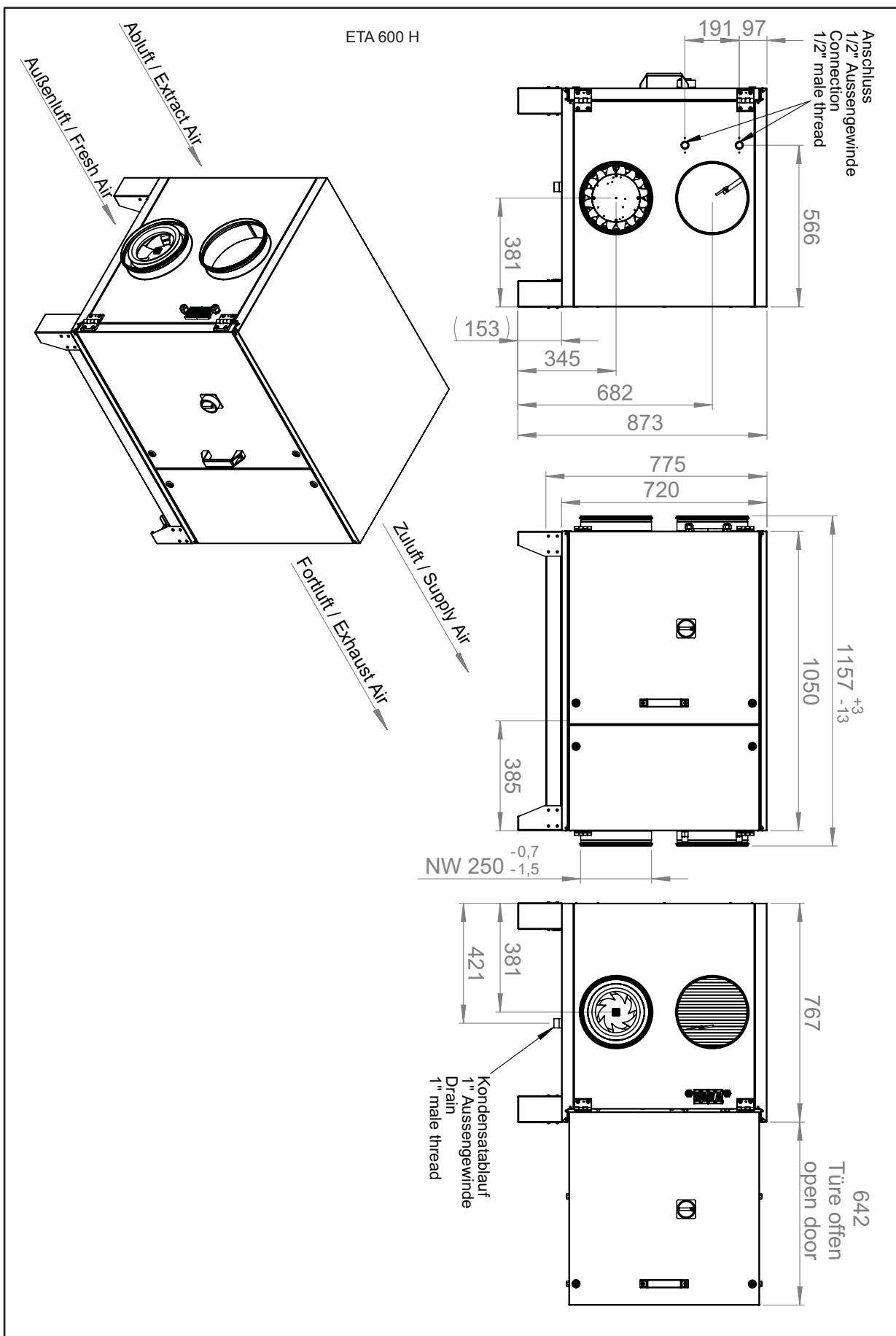
16. Приложения

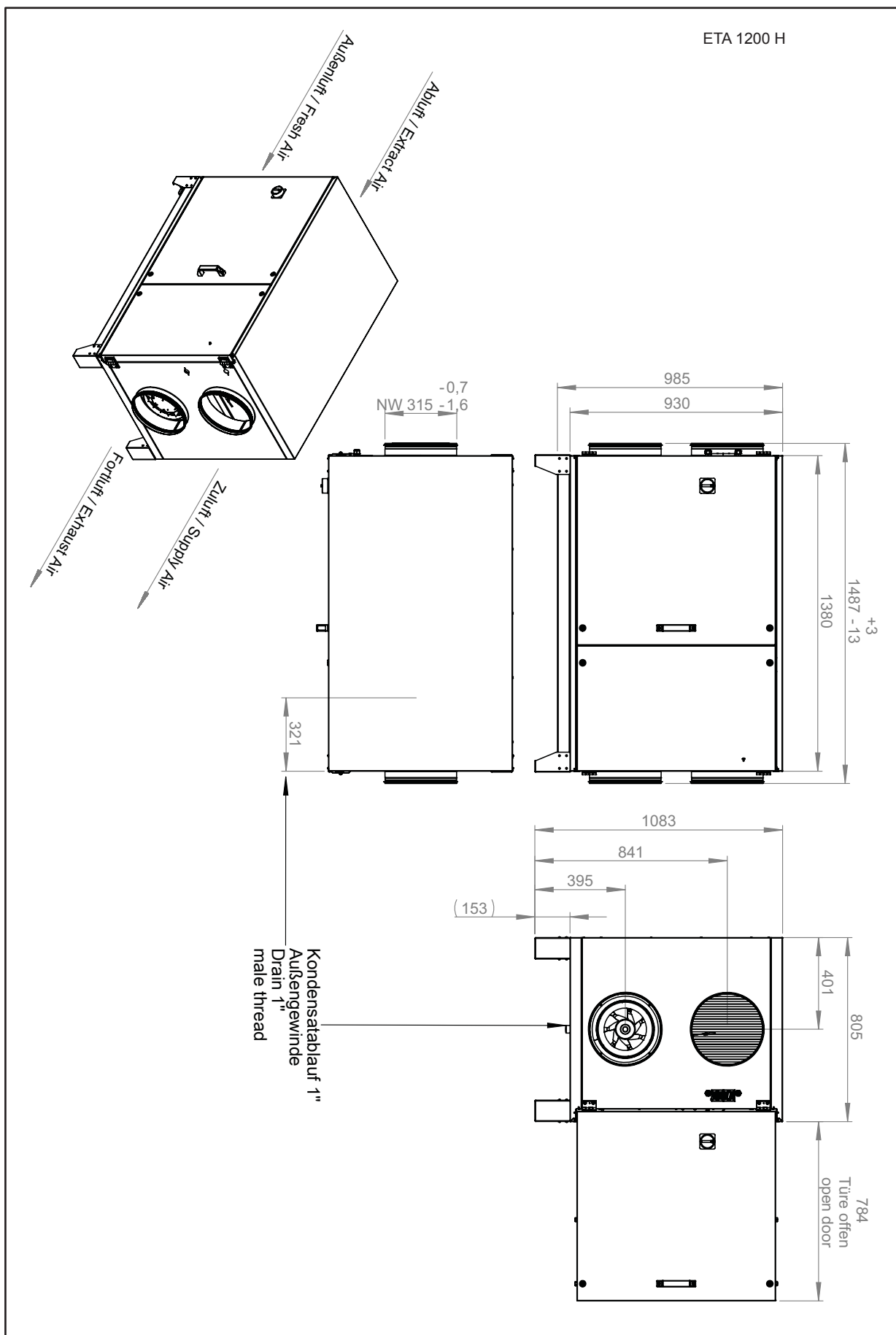
16.1. Перечень параметров

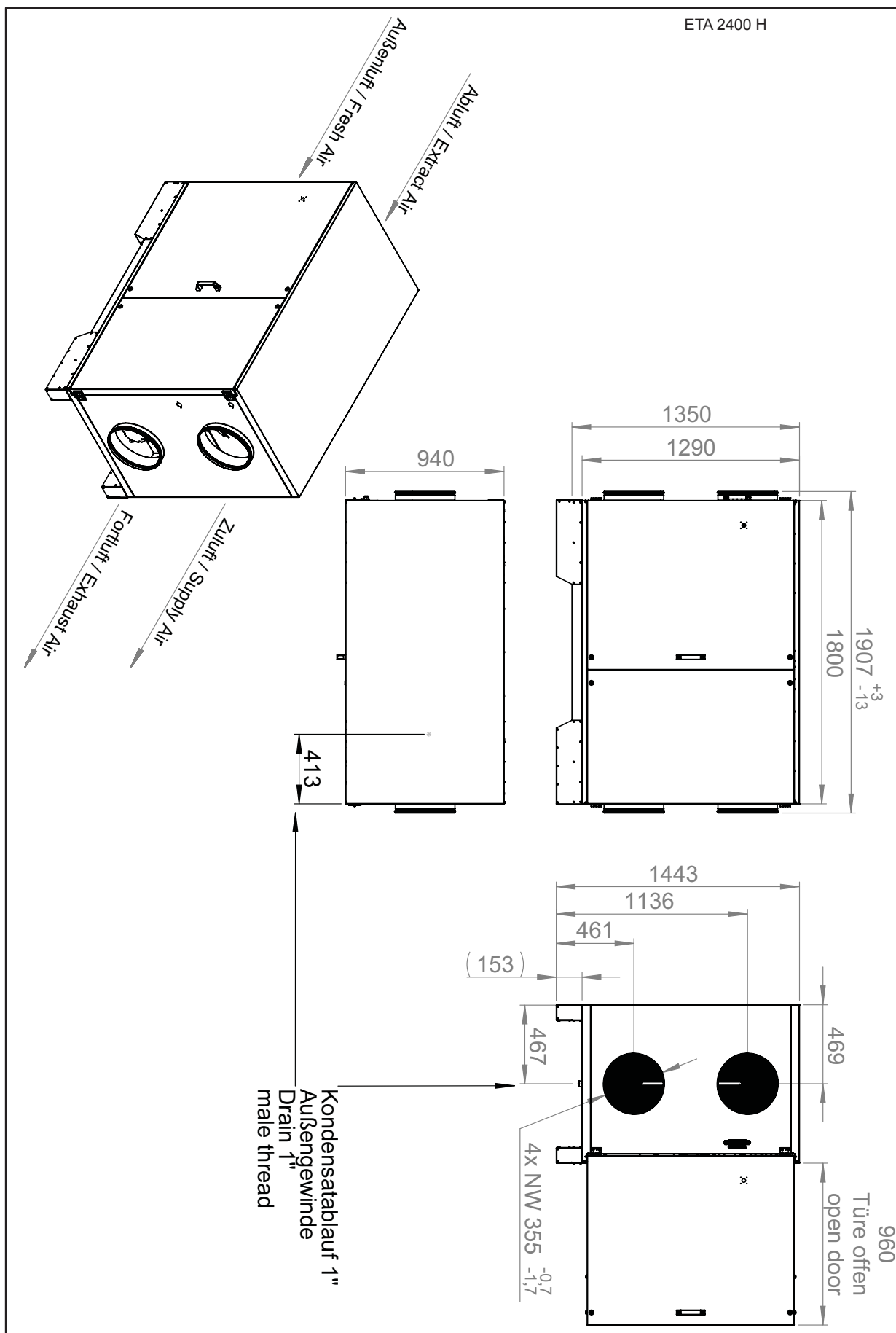
Ниже приводится перечень параметров, которые отображаются на пульте управления. Часть из них настраивается пользователем. Порядок настройки параметров изложен в разделе 9.3.4. «Меню параметров управления».

№	Назначение	Диапазон значений	Заводские параметры
P 1	Нижняя граница диапазона температур, которые можно задавать с пульта управления.	16 °C...20 °C	16 °C
P 2	Верхняя граница диапазона температур, которые можно задавать с пульта управления.	20 °C...30 °C	22 °C
P 3	Внешняя блокировка.	АВТОМАТИЧЕСКИ ПОДТВЕРЖДЕНИЕ	АВТОМАТИЧЕСКИ
P 4	Интегральная компонента.	5...20	10
P 5	Интегральная компонента.	5...20	10
P 6	Коррекция показаний датчика температуры, встроенного в пульт управления.	-5 °C...5 °C	0
P 7	Адрес	1 - 247	1
P 8	Скорость передачи	2400 / 4800 / 9600 / 14400	9600
P 9	Балансировка вентилятора для приточного воздуха	800 - 1200	1.000
P 10	Балансировка вентилятора для вытяжного воздуха	800 - 1200	1.000
P 13	Модель	S / PV / P	S
P 14	Тип датчика	CO2 / VOC / ВНЕШ.УПРАВЛ. / ВЛАЖНОСТЬ	Модель
P 15	Мин. вентиляция, приточный воздух		200
P 16	Мин. вентиляция, вытяжной воздух		200
P 17	Основная вентиляция, приточный воздух		450
P 18	Основная вентиляция, вытяжной воздух		450
P 19	Импульсная вентиляция, приточный воздух		600
P 28	Импульсная вентиляция, вытяжной воздух		600
P 20	Качество воздуха	CO2 / VOC / r.F	1400 ppm / 45 %
P 21	Тип регулирования	РЕГ.Т.ПРИТ.ВОЗ. / РЕГ.ТЕМП.ВЫТ.ВОЗ. / РЕГ.ТЕМП.ПОМЕЩ.	РЕГ.Т.ПРИТ.ВОЗ.
P 22	Выбор системы теплообмена.	ОТОПЛЕНИЕ / ОХЛАЖДЕНИЕ / ОТОПЛ. И ОХЛ. ИСПАР.НЕП.ОХЛ.	ОТОПЛЕНИЕ
P 23	Диапазон измерений датчика мин.	0 ppm	
P 24	Диапазон измерений датчика макс.	2000 ppm	
P 25	Фильтр приточного воздуха	0 - 500 Pa	100 Pa
P 26	Фильтр вытяжного воздуха	0 - 500 Pa	100 Pa
P 27	Калибровка фильтра.		
P 29	ТИП ЕТА	H30 / H36 / V30 / V36 / F30 / F36	
P 30	Время выбега	1-60 мин	5 МИН.

16.2. Технические чертежи







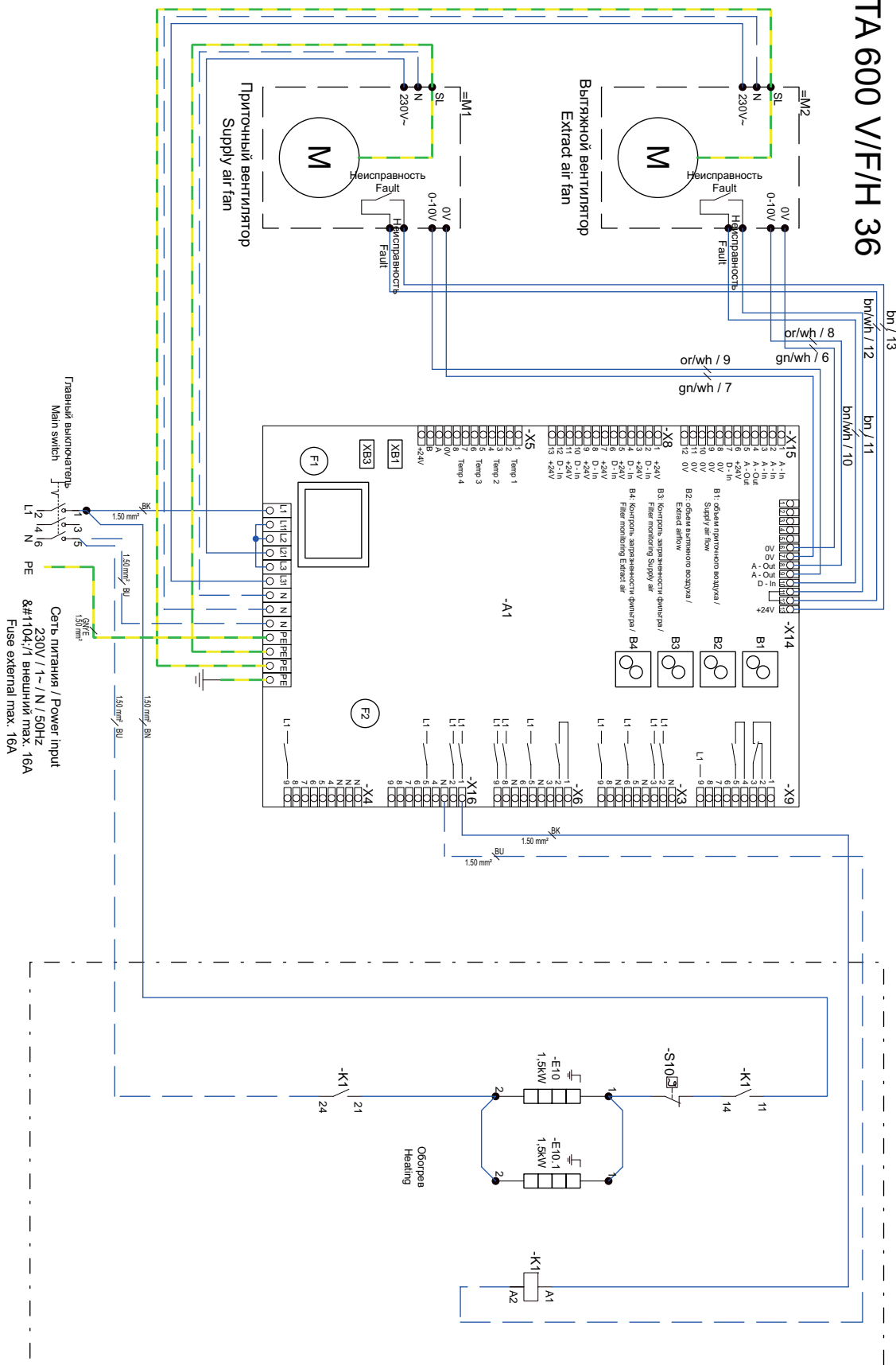
16.3. Схема подключений

ETA 600 Схема подключения №: 129724 Часть 1

ETA 600 V/F/N 36

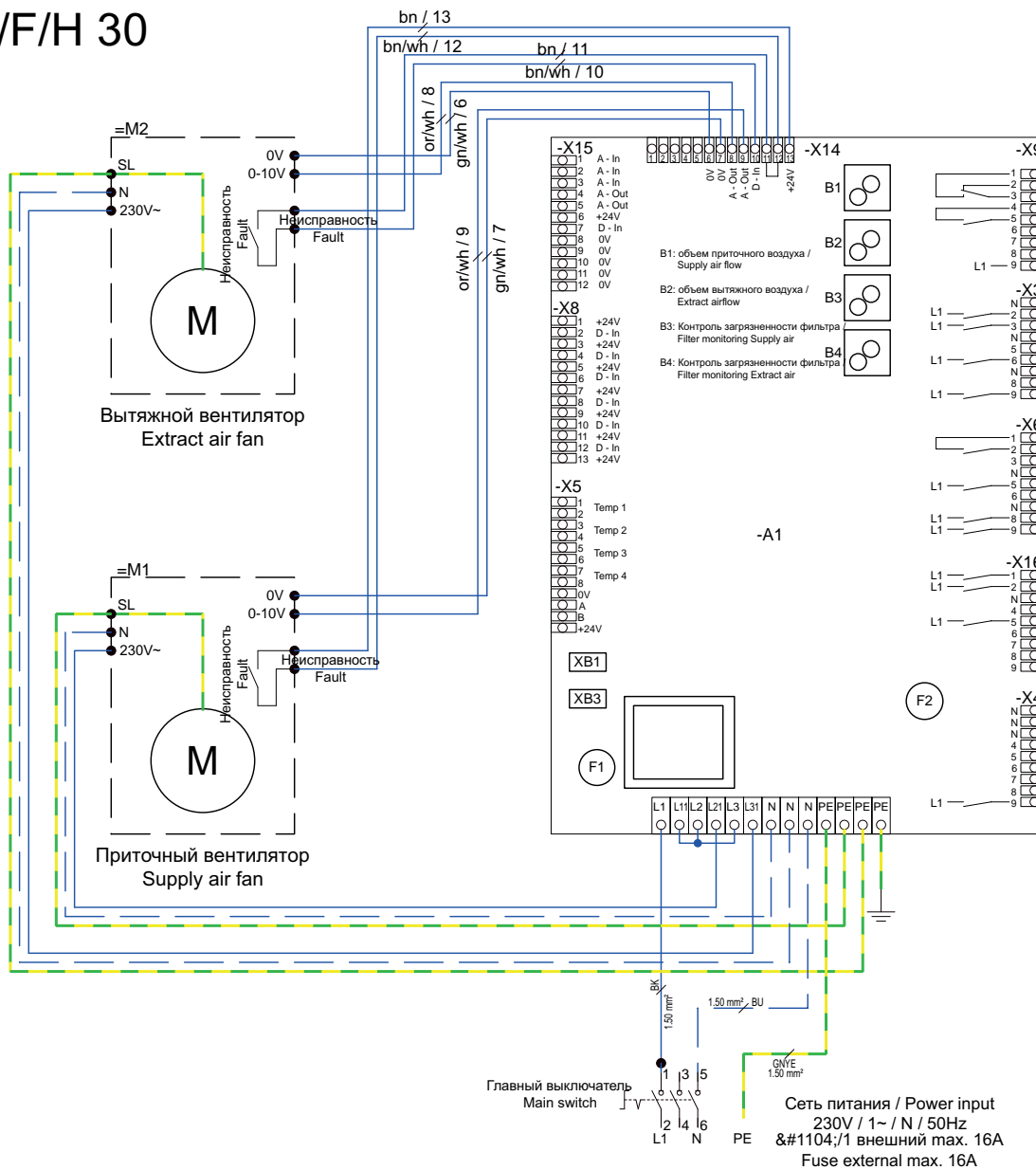
принципиальная схема Sircuidi diagram : ETA 600 обогрев горячей водой / Электронагреватель

Сеть питания : 230V / N / 50Hz
 Mains voltage
 Мощность : 0,5kW / 3,5kW
 Power
 Номинал предохранителя : 16A
 Fuse



ETA 600 Схема подключения №: 129724 Часть 2

ETA 600 V/F/H 30

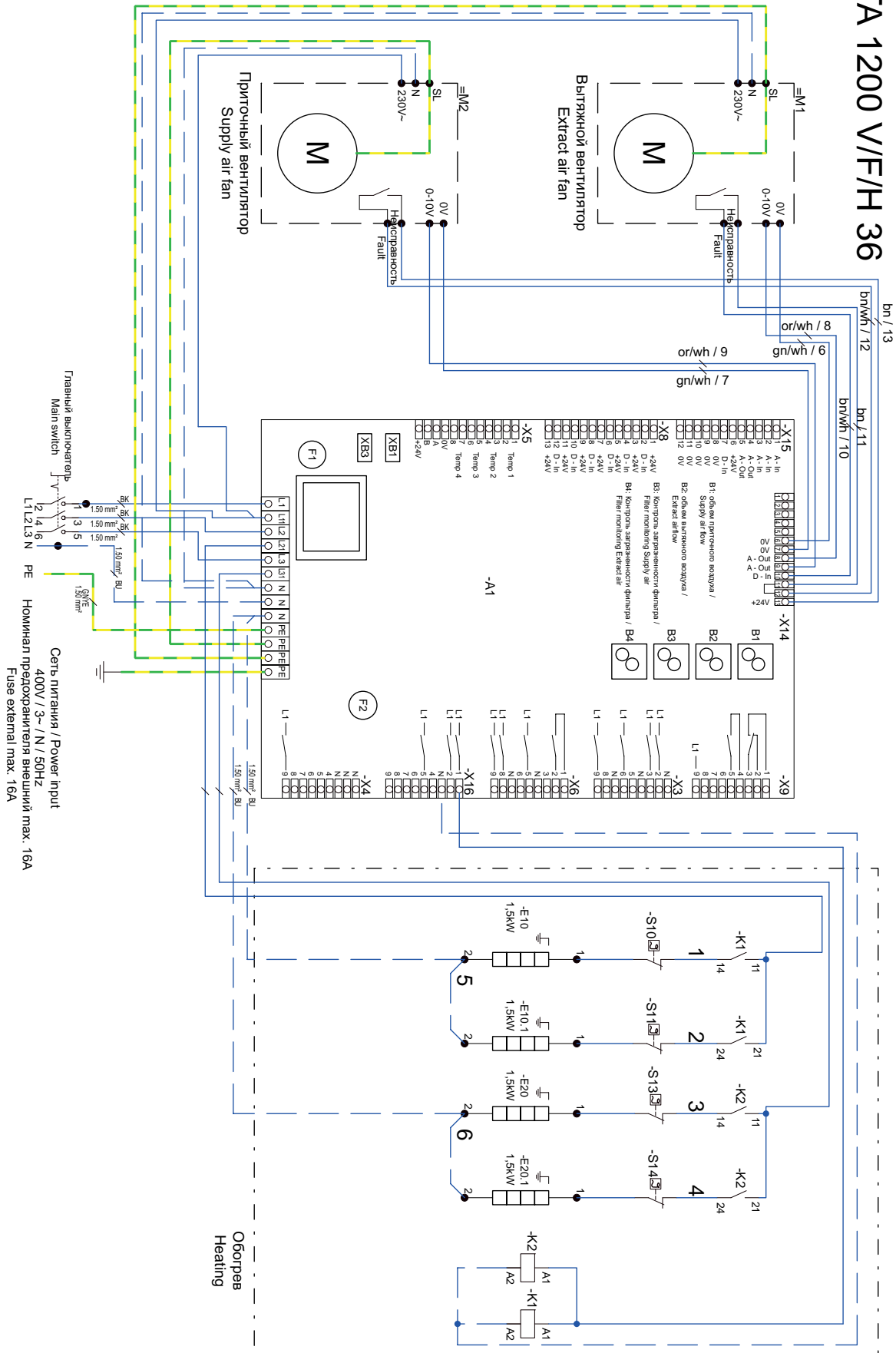


ETA 1200 Схема подключения №: 129725 Часть 1

ETA 1200 V/F/H 36

принципиальная схема Circuit diagram : ETA 1200 обогрев горячей водой / Электронагреватели

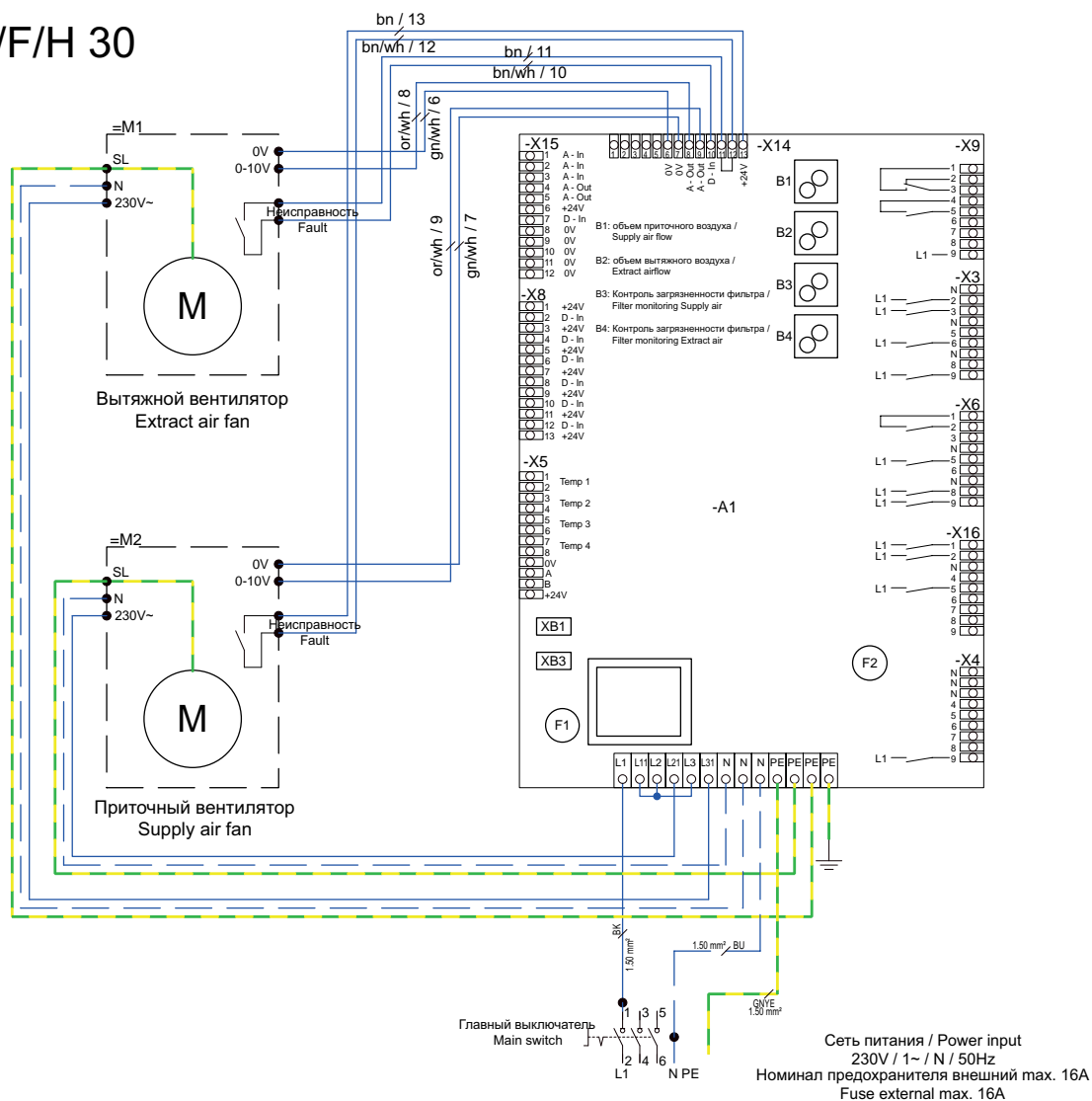
Сеть питания : 400V/3~/N/50Hz
 Мама voltage :
 Мощность : 0,65kW / 6,65kW
 Power :
 Номинал предохранителя : 3 x 16A
 Fuse



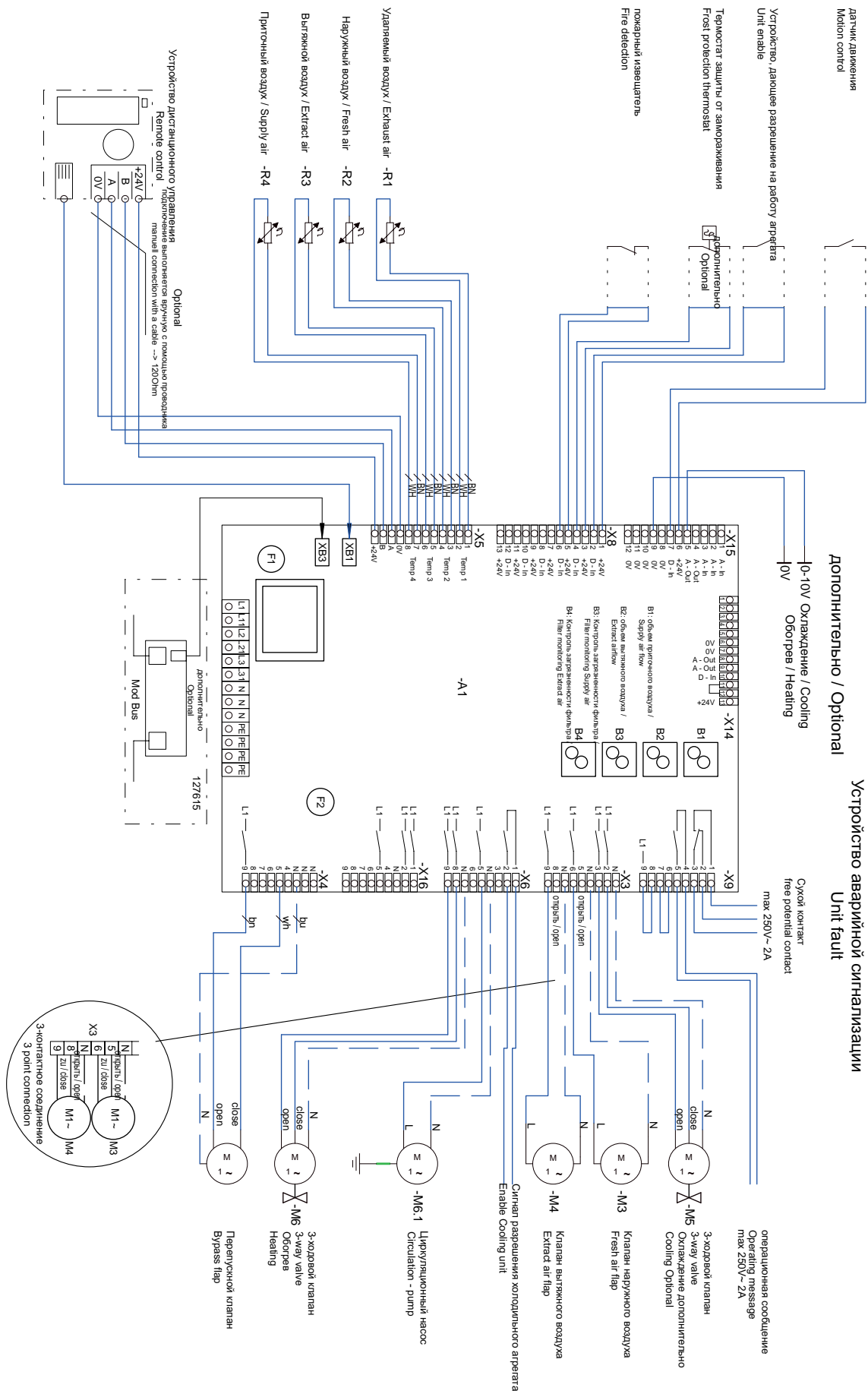


ETA 1200 Схема подключения №: 129725 Часть 2

ETA 1200 V/F/H 30



ETA 1200 Схема подключения №: 129725 Часть 3



ETA 2400 V/F/H 30

ETA 2400 Схема подключения №: 129726 Часть 1

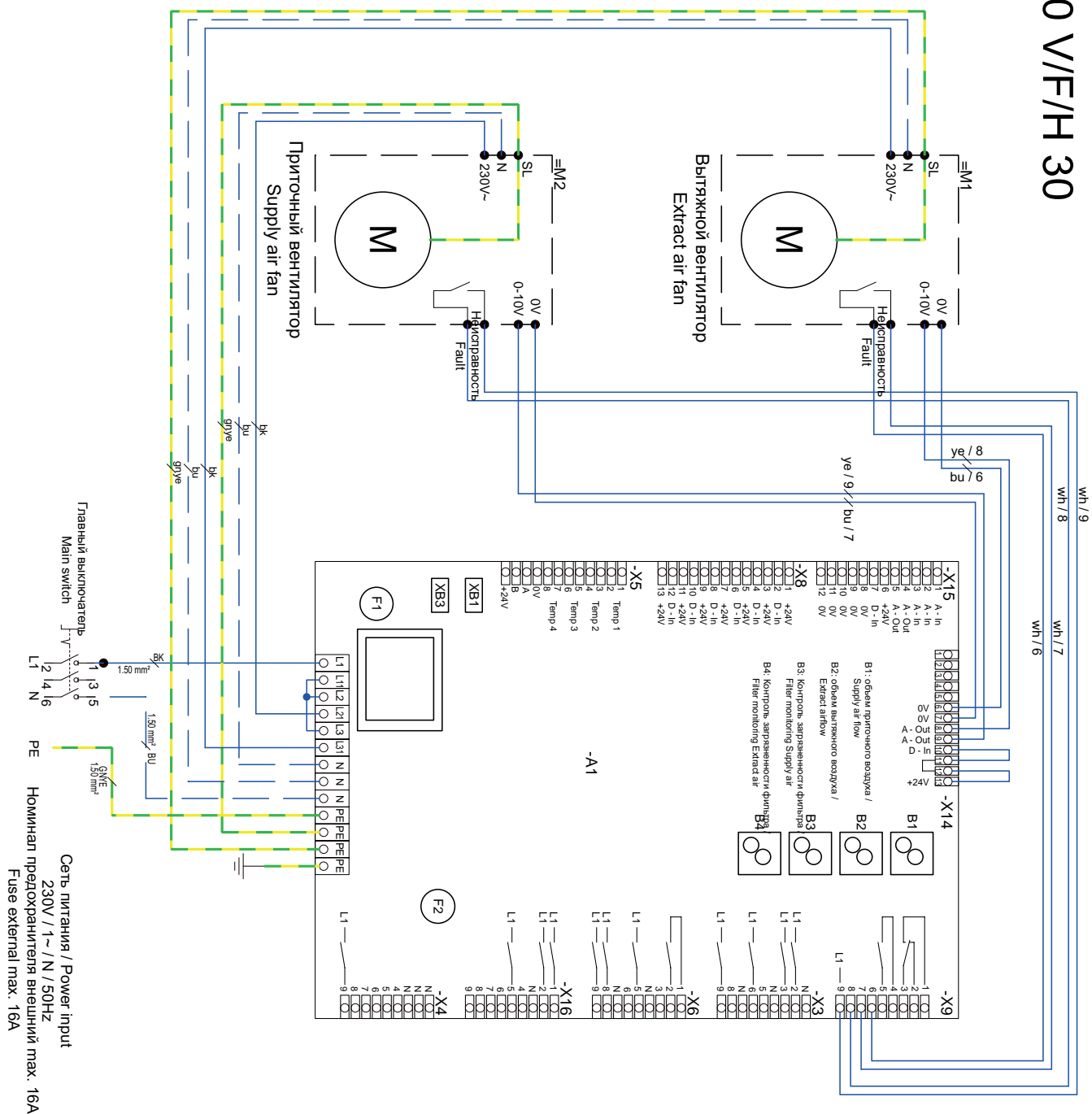
принципиальная схема Circuit diagram : ETA 2400 обогрев горячей водой / Электронагреватель

Вентиляция / Ventilation

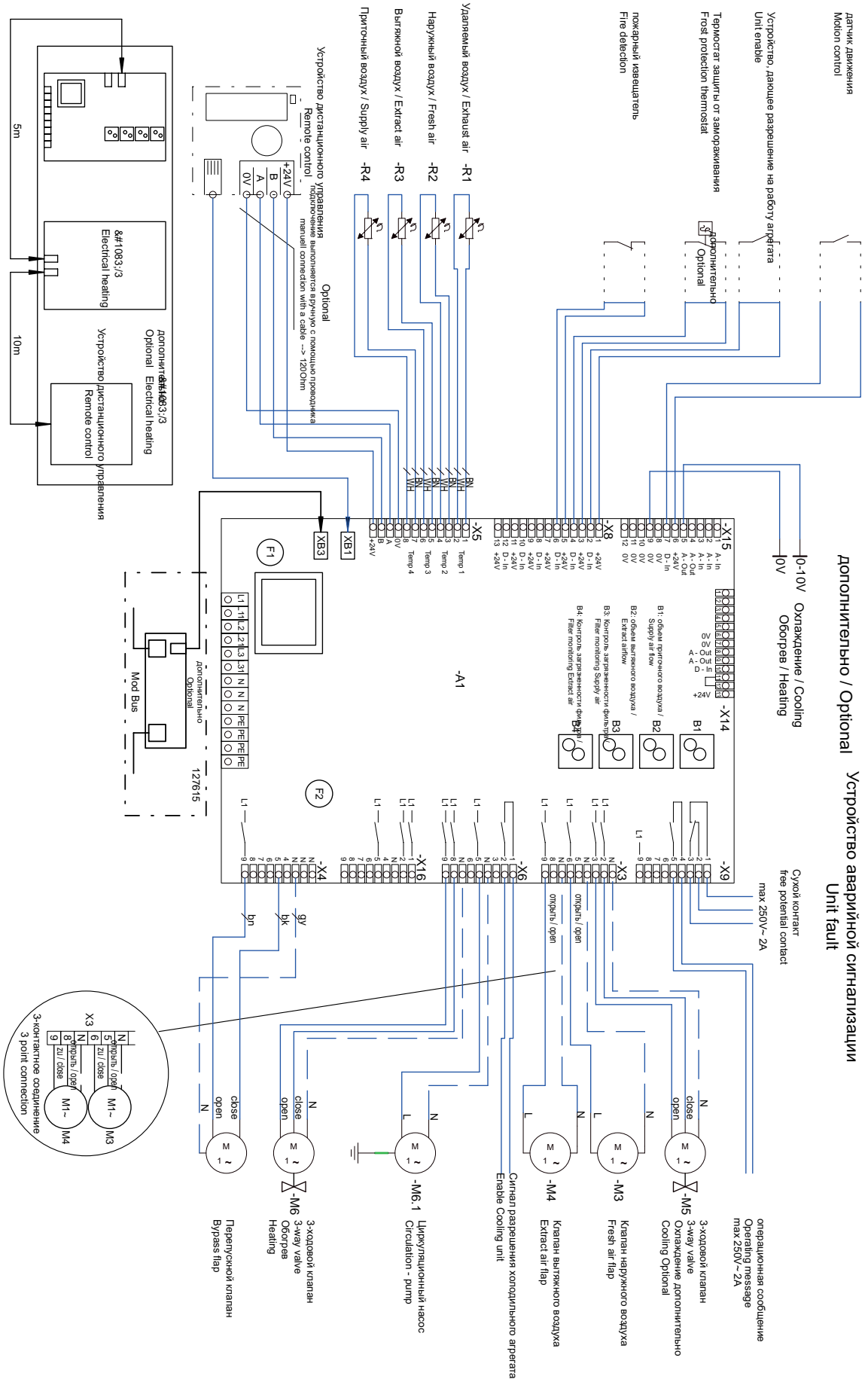
Сеть питания : 230V / N / 50Hz
 Mains voltage
 мощность : 1600W
 Power
 Номинал предохранителя : 16A
 Fuse

Электронагреватель / E-Heating

Сеть питания : 400V 3~ / N / 50Hz
 Mains voltage
 мощность : 9000W
 Power
 Номинал предохранителя : 3 x 16A
 Fuse



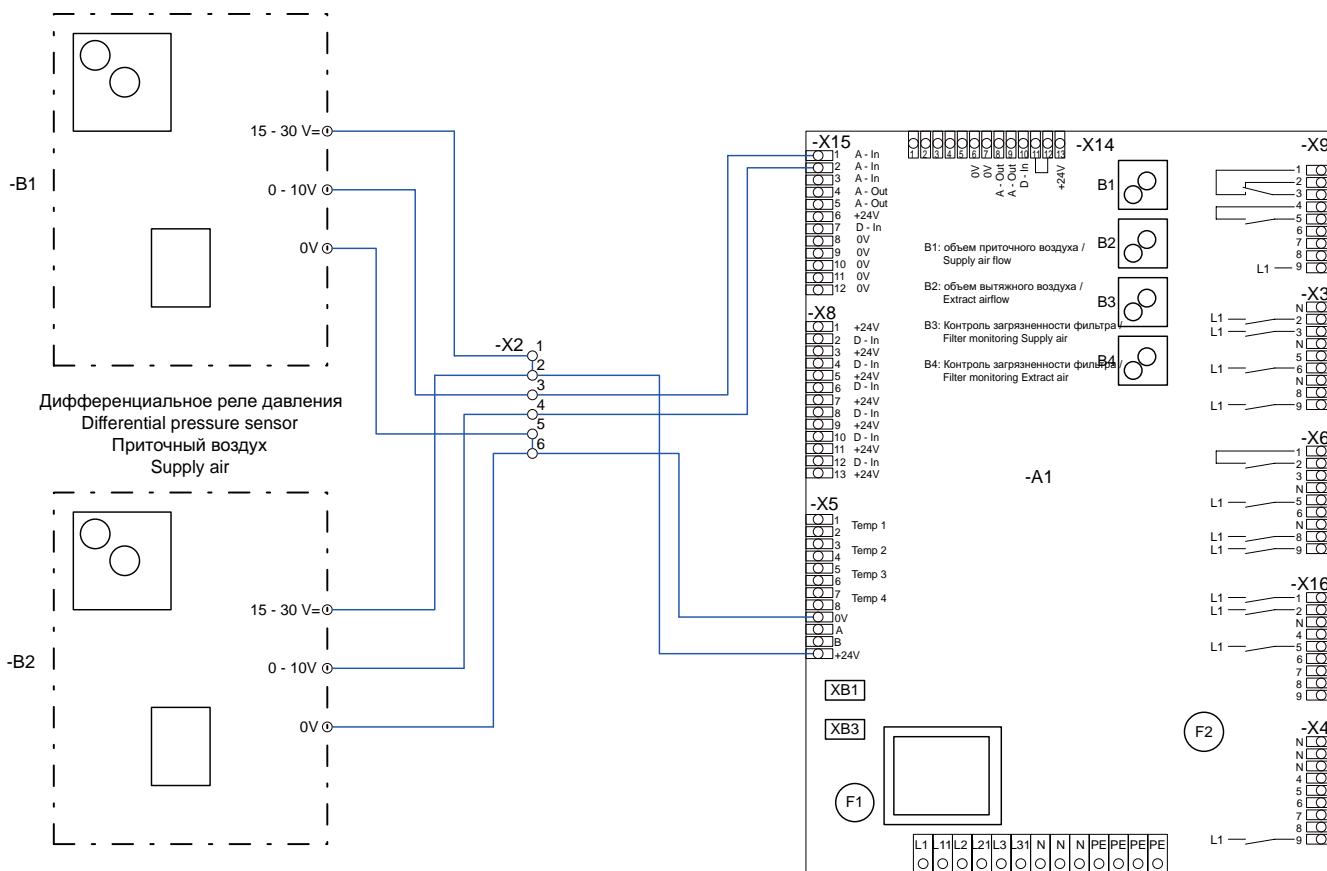
ETA 2400 Схема подключения №: 129726 Часть 3



Дифференциальное реле давления / Differential pressure sensor / Вытяжной воздух / Extract air

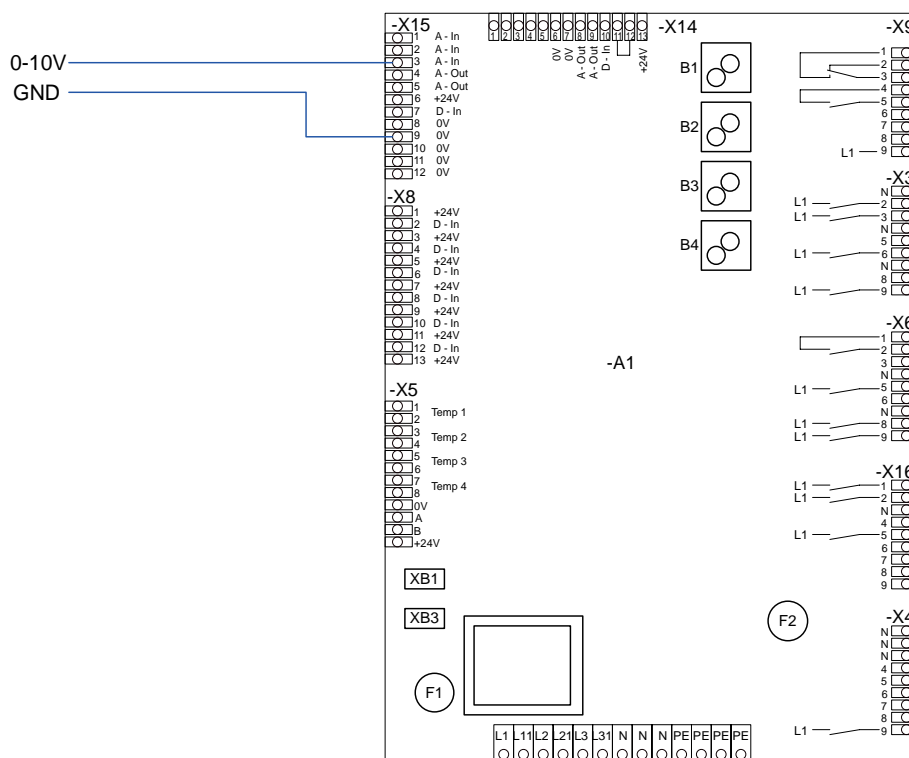
Схема подключения, относящаяся к параметру P14 внешних датчиков

ETA 600 / 1200 / 2400 ... 30/36



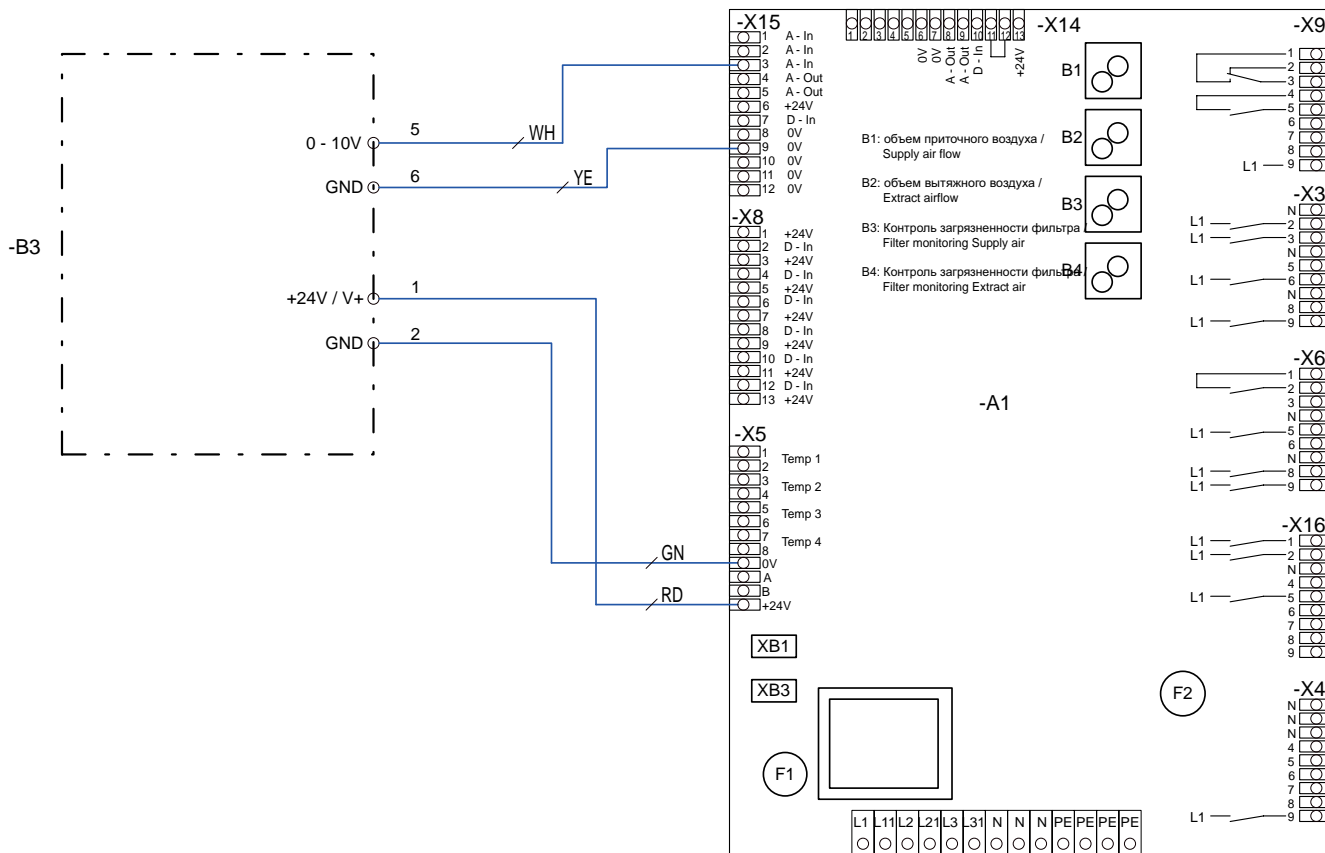
Внешнее регулирование объемного расхода

10V: max. воздушный поток
 2V : min. воздушный поток
 <2V: Устройство выключено





Наружный датчик (CO2, ЛОС)



Примечания:

A series of horizontal dotted lines providing space for handwritten notes.

ruck **Ventilatoren GmbH**

Max-Planck-Str. 5
D-97944 Boxberg-Windischbuch

Тел. +49 (0)7930 9211-0
Факс +49 (0)7930 9211-150

info@ruck.eu
www.ruck.eu

Приведенные здесь данные служат только для описания продукта. Они не могут рассматриваться как заявление о качестве продукта или его пригодности для определенного применения.

Эта информация не освобождает пользователя от необходимости собственных оценок и испытаний.

Следует помнить, что наши изделия подвержены естественному износу.

Настоящий документ, а также приведенные в нем данные, характеристики и другая информация являются исключительной собственностью ruck **Ventilatoren GmbH**. Копирование документа или его передача третьей стороне возможны только с разрешения компании.

Уровень информации
print 17.09.2015
mwe_h30_pb_03_ru

Компания оставляет за собой право вносить изменения без предварительного уведомления.

Язык:
Русский