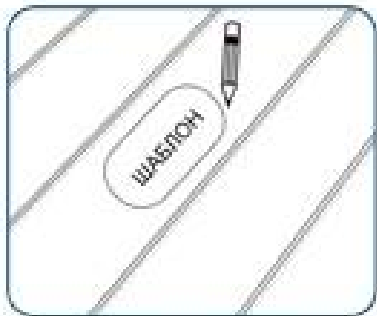
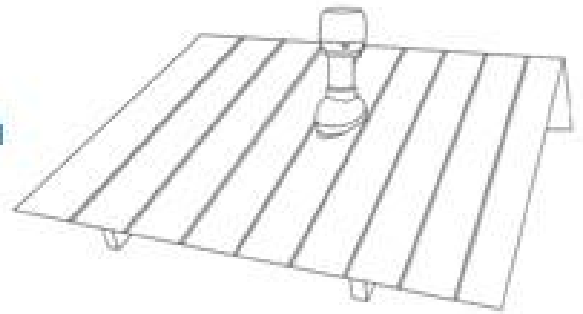
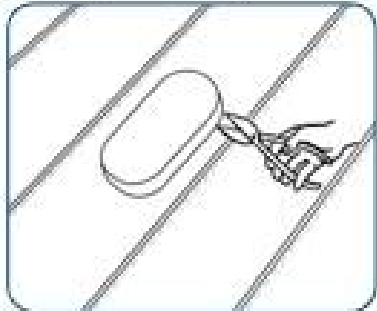


Инструкции по монтажу

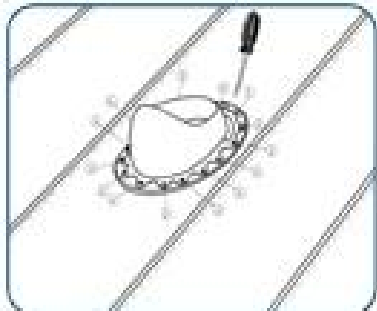
Монтаж проходного вентвыхода на плоской кровле



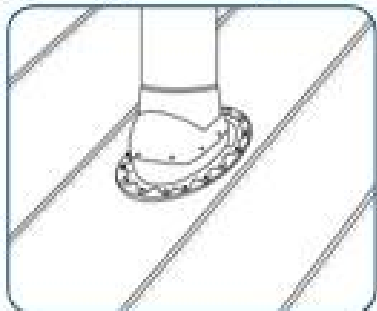
1. По шаблону очертить отверстие



2. Вырезать по контуру отверстие ножницами по металлу

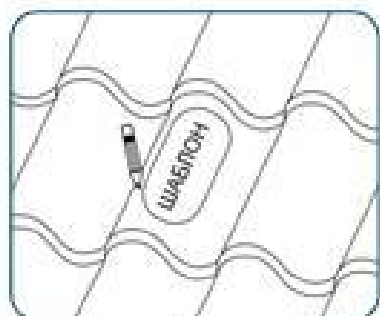
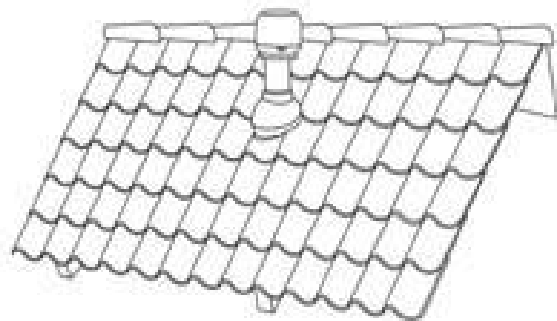


3. Плотнo закрутить саморезы в указанном порядке

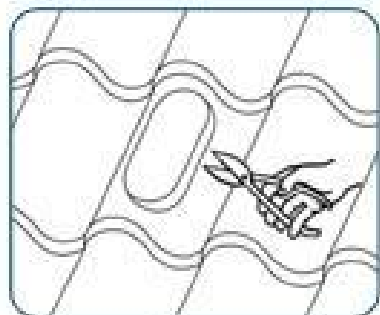


4. Установить трубу вентвыхода (строго вертикально) или верхнюю часть вентеля

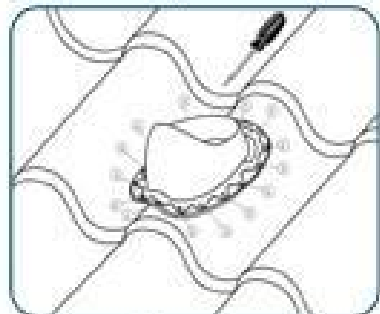
Монтаж на кровле из металлочерепицы



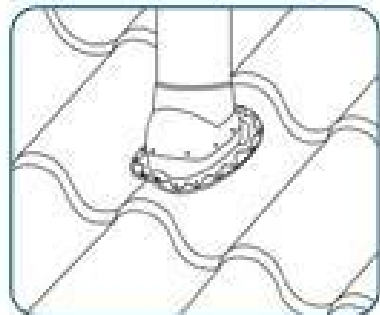
1. По шаблону очертить отверстие по центру волны



2. Вырезать по контуру отверстие ножницами по металлу



3. Плотнo закрутить саморезы в указанном порядке



4. Установить трубу вентвыхода (строго вертикально)