

ВЕНТИЛЯЦИОННЫЕ РЕШЕТКИ

ИЗ НЕРЖАВЕЮЩЕЙ СТАЛИ



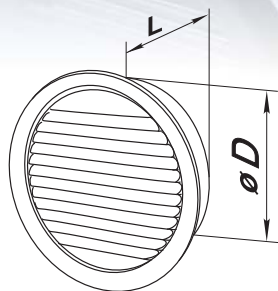
 **VENTS**

2013

Свежий воздух
в Вашем доме!

ПРИТОЧНО-ВЫТЯЖНАЯ РЕШЕТКА МЕТАЛЛИЧЕСКАЯ

Серия МВМ



■ Применение

- Для декоративного оформления выходов приточных или вытяжных вентиляционных систем бытовых, общественных и промышленных зданий.
- Используются в системах вентиляции, кондиционирования и отопления.
- Способствуют правильному распределению воздушного потока.

■ Конструкция

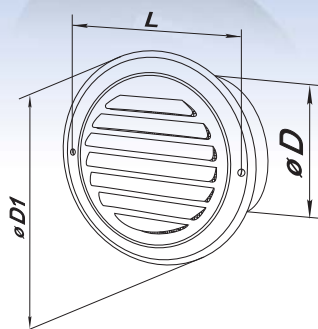
- Изготавливаются из алюминия.
- Крепление при помощи распорных лапок.
- Оснащены круглым патрубком Ø100 для монтажа с воздуховодами.

■ Габаритные размеры

Модель	Размеры, мм		Площадь живого сечения, см ²
	D	L	
MBM 101 6B A	101	24	24



Серия МВМ



■ Применение

- Для декоративного оформления выходов приточных или вытяжных вентиляционных систем бытовых, общественных и промышленных зданий.
- Используются в системах вентиляции, кондиционирования и отопления.
- Способствуют правильному распределению воздушного потока.

■ Конструкция

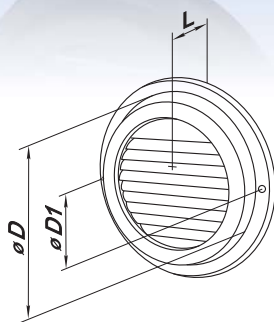
- Изготавливаются из нержавеющей стали.
- Оснащаются антимоскитной сеткой.
- Крепление при помощи распорных лапок.
- Оснащены круглым патрубком Ø100, 125 или 150 мм для монтажа с воздуховодами.

■ Габаритные размеры

Модель	Размеры, мм			Площадь живого сечения, см ²
	d	L	D	
MBM 100 6B H	96	134	150	48
MBM 125 6B H	119	165	184	82
MBM 150 6B H	143	190	205	126



Серия
МВМ



■ Применение

- Для декоративного оформления выходов приточных или вытяжных вентиляционных систем бытовых, общественных и промышленных зданий.
- Используются в системах вентиляции, кондиционирования и отопления.
- Способствуют правильному распределению воздушного потока.

■ Конструкция

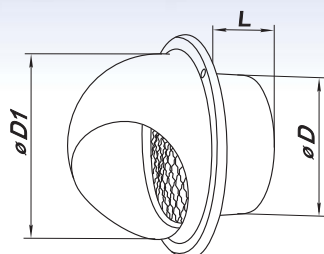
- Штампованные решетки из нержавеющей стали.
- Для плотного прилегания к стене оснащены резиновыми уплотнителями.
- Крепление при помощи шурупов.

■ Габаритные размеры

Модель	Размеры, мм			Площадь живого сечения, см ²
	D	D1	L	
МВМ 100 б Н	95	133	22	57
МВМ 125 б Н	122	165	24	93
МВМ 150 б Н	144	190	26	138

ПРИТОЧНО-ВЫТЯЖНЫЕ КОЛПАКИ МЕТАЛЛИЧЕСКИЕ

Серия
МВМ



■ Применение

- Для декоративного оформления выходов приточных или вытяжных вентиляционных систем бытовых, общественных и промышленных зданий.

■ Конструкция

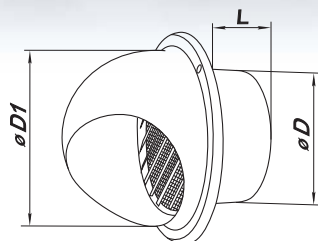
- Изготавливаются из нержавеющей стали.
- Оснащаются антимоскитной сеткой.
- Для плотного прилегания к стене оснащены резиновыми уплотнителями.
- Оснащены круглым патрубком Ø100, 125 или 150 мм для монтажа с воздуховодами.
- Крепление при помощи шурупов.

■ Габаритные размеры

Модель	Размеры, мм			Площадь живого сечения, см ²
	D	D1	L	
МВМ 102 бВс Н	97	133	52	48
МВМ 122 бВс Н	120	165	52	82
МВМ 152 бВс Н	145	192	62	126

ПРИТОЧНО-ВЫТЯЖНЫЕ КОЛПАКИ МЕТАЛЛИЧЕСКИЕ

Серия МВМ



■ Применение

- Для декоративного оформления выходов приточных или вытяжных вентиляционных систем бытовых, общественных и промышленных зданий.
- Используются в системах вентиляции, кондиционирования и отопления.

■ Конструкция

- Изготавливаются из нержавеющей стали.
- Оснащаются направляющими ламелями и антимоскитной сеткой.
- Для плотного прилегания к стене оснащены резиновыми уплотнителями.
- Оснащены круглым патрубком Ø100, 125 или 150 мм для монтажа с воздуховодами.
- Крепление при помощи шурупов.

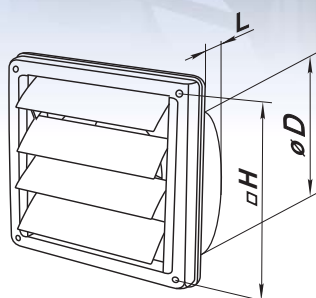


■ Габаритные размеры

Модель	Размеры, мм			Площадь живого сечения, см ²
	D	D1	L	
МВМ 102 6В Н	97	133	52	48
МВМ 122 6В Н	120	165	52	82
МВМ 152 6В Н	145	192	62	126
МВМ 202 6В Н	195	253	62	178

ВЫТЯЖНАЯ ГРАВИТАЦИОННАЯ РЕШЕТКА МЕТАЛЛИЧЕСКАЯ

Серия МВМ



■ Применение

- Для декоративного оформления выходов вытяжных вентиляционных систем бытовых, общественных и промышленных зданий.
- Для вытяжных систем вентиляции, систем кондиционирования и воздушного отопления.

■ Конструкция

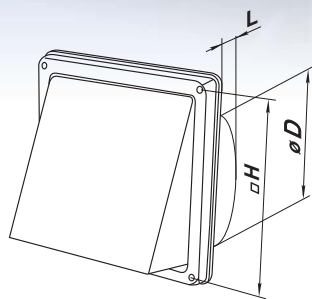
- Изготавливаются из алюминия.
- Крепление при помощи шурупов.
- Для плотного прилегания к стене оснащены резиновыми уплотнителями.

■ Габаритные размеры

Модель	Размеры, мм			Площадь живого сечения, см ²
	D	□H	L	
МВМ 100 ВЖ Н	97	137 x 137	52	70
МВМ 125 ВЖ Н	120	167 x 167	52	112
МВМ 150 ВЖ Н	145	167 x 167	62	164



**Серия
МВМ**



■ Применение

- Для декоративного оформления выходов вытяжных вентиляционных систем бытовых, общественных и промышленных зданий.

■ Конструкция

- Изготавливаются из нержавеющей стали.
- Оборудован обратным клапаном.
- Для плотного прилегания к стене оснащены резиновыми уплотнителями.
- Оснащены круглым патрубком Ø 100, 125 или 150 мм для монтажа с воздуховодами.
- Крепление при помощи шурупов.

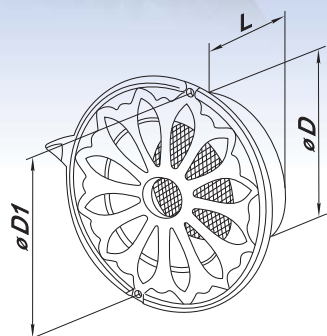
■ Габаритные размеры

Модель	Размеры, мм			Площадь живого сечения, см ²
	D	□H	L	
МВМ 102 В Н	97	137 x 137	52	71
МВМ 122 В Н	120	167 x 167	52	113
МВМ 152 В Н	145	167 x 167	62	165



ПРИТОЧНО-ВЫТЯЖНАЯ РЕШЕТКА МЕТАЛЛИЧЕСКАЯ

**Серия
МВМ**



■ Применение

- Для декоративного оформления выходов приточных или вытяжных вентиляционных систем бытовых, общественных и промышленных зданий.
- Используются в системах вентиляции, кондиционирования и отопления.
- Способствуют правильному распределению воздушного потока.

■ Конструкция

- Изготавливаются из литого алюминия.
- Оснащены круглым патрубком Ø100, 125 или 150 мм для монтажа с воздуховодами.
- Оснащаются антимоскитной сеткой.
- Для плотного прилегания к стене оснащены резиновыми уплотнителями.
- Крепление при помощи шурупов.

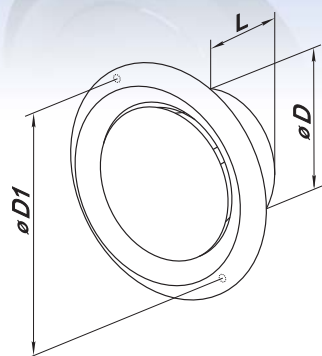


■ Габаритные размеры

Модель	Размеры, мм			Площадь живого сечения, см ²
	D	D1	L	
МВМ 100 БВЛ А	97	140	52	45
МВМ 125 БВЛ А	120	178	52	67
МВМ 150 БВЛ А	145	178	62	115

ПРИТОЧНО-ВЫТЯЖНЫЕ АНЕМОСТАТЫ МЕТАЛЛИЧЕСКИЕ

Серия AM



■ Применение

- Для приточно-вытяжных систем вентиляции, систем кондиционирования и воздушного отопления.
- Для установки в подвесные потолки или стены.
- Обеспечивают правильную циркуляцию воздуха в помещении.

■ Конструкция

- Изготавливаются из нержавеющей стали.
- Специальная аэродинамическая форма клапана обеспечивает равномерное распределение воздуха.
- Плавная регулировка пропускаемого воздуха за счет вращения центральной части клапана.
- Оснащены круглым патрубком Ø100, 125 или 150 мм для монтажа с воздуховодами.
- Простой монтаж при помощи распорных лапок или шурупов.

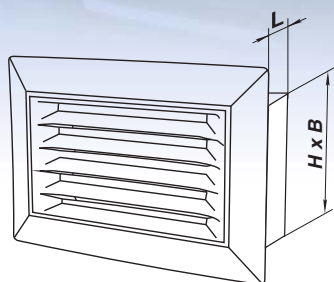


■ Габаритные размеры

Модель	Размеры, мм			Площадь живого сечения, см ²
	D	D1	L	
AM 100 ВРФ Н	97	118	52	32
AM 125 ВРФ Н	120	141	52	57
AM 150 ВРФ Н	145	162	62	90
AM 200 ВРФ Н	195	214	73	132

ПРИТОЧНО-ВЫТЯЖНАЯ РЕШЕТКА МЕТАЛЛИЧЕСКАЯ

Серия MBM



■ Применение

- Для декоративного оформления выходов приточных или вытяжных вентиляционных систем бытовых, общественных и промышленных зданий.
- Используются в системах вентиляции, кондиционирования и отопления.
- Способствуют правильному распределению воздушного потока.

■ Конструкция

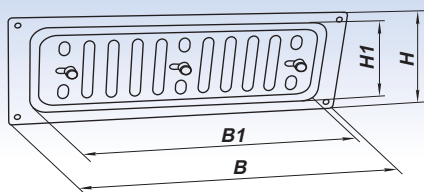
- Изготавливаются из нержавеющей стали.
- Стыкуются с прямоугольными воздуховодами 55x110 и 60x204 мм при помощи распорных лапок.

■ Габаритные размеры

Модель	Размеры, мм		Площадь живого сечения, см ²
	H x B	L	
MBM 110*54 ВР Н	110x54	25	28
MBM 205*61 ВР Н	205x61	30	42



**Серия
МВМП**



■ Применение

- Для декоративного оформления выходов приточных или вытяжных вентиляционных систем бытовых, общественных и промышленных зданий.
- Используются в системах вентиляции, кондиционирования и отопления.
- Способствуют правильному распределению воздушного потока.

■ Конструкция

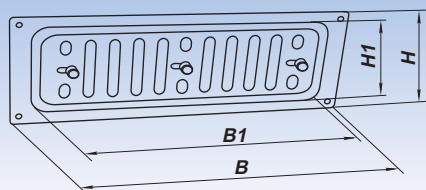
- Изготавливаются из нержавеющей стали.
- Оснащены подвижной заслонкой для регулировки расхода воздуха.
- Крепление при помощи шурупов.



■ Габаритные размеры

Модель	Размеры, мм				Площадь живого сечения, см ²
	B1	H1	B	H	
МВМП 260*90 Р Н	225	75	260	90	36
МВМП 260*165 Р Н	225	150	260	165	85
МВМП 260*240 Р Н	225	225	260	240	127

**Серия
МВМП**



■ Применение

- Для декоративного оформления выходов приточных или вытяжных вентиляционных систем бытовых, общественных и промышленных зданий.
- Используются в системах вентиляции, кондиционирования и отопления.
- Способствуют правильному распределению воздушного потока.

■ Конструкция

- Изготавливаются из алюминия.
- Оснащены подвижной заслонкой для регулировки расхода воздуха.
- Крепление при помощи шурупов.



■ Габаритные размеры

Модель	Размеры, мм				Площадь живого сечения, см ²
	B1	H1	B	H	
МВМП 260*90 Р А	225	75	260	90	36
МВМП 260*165 Р А	225	150	260	165	85
МВМП 260*240 Р А	225	225	260	240	127

ВЕНТИЛЯЦИОННЫЕ СИСТЕМЫ

www.ventilation-system.com

вентиляционные решетки
из нержавеющей стали

Информация, представленная в каталоге, носит информационный характер.

ВЕНТС оставляет за собой исключительное право вносить любые изменения в конструкцию, дизайн, спецификацию, менять комплектующие в производимой продукции в любое время без предварительного предупреждения для улучшения качества выпускаемой продукции и дальнейшего развития производства.

06/2013

